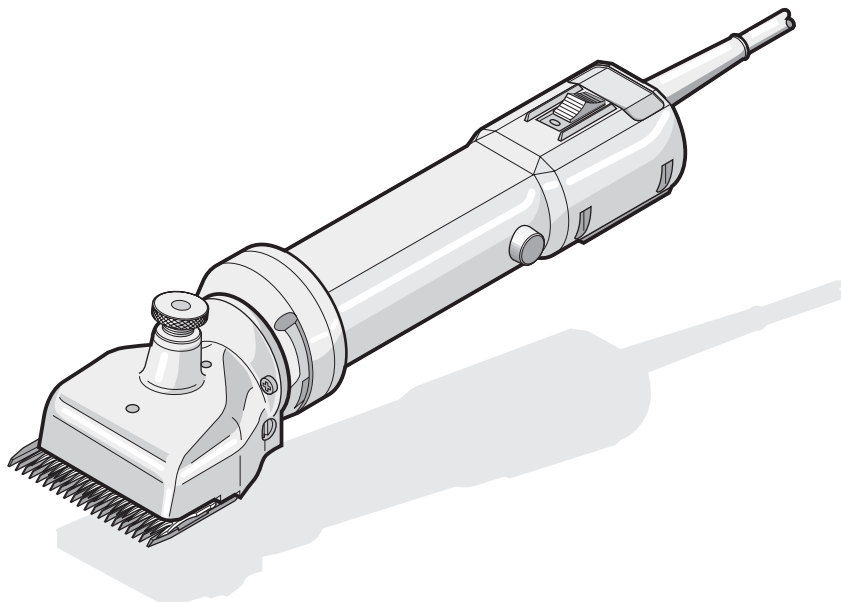


swiss made

de	Schermaschine	Original-Betriebsanleitung
en	Shearing machine	Translation of the original operating instructions
fr	Tondeuse	Traduction de la notice originale
it	Tosatrice	Traduzione delle istruzioni originali
es	Esquiladora	Traducción del manual original
nl	Scheermachine	Vertaling van de oorspronkelijke handleiding
da	Klipper	Oversættelse af den originale brugsanvisning
sv	Klipper	Översättning av bruksanvisning i original
nb	Klippemaskin	Oversettelse av den originale brukerveiledningen
fi	Karvanleikkuukone	Alkuperäisen käyttöohjeen käännös
pt	Máquina de tosquia	Tradução do manual original
el	Κουρευτική μηχανή	Μετάφραση πρωτότυπων οδηγιών χρήσης



Inhaltsverzeichnis

1	Sicherheitsvorschriften	3
1.1	Einleitung	3
1.2	Symbole und Warnhinweise	3
1.3	Bestimmungsgemäße Verwendung	4
1.4	Grundlagen zur Sicherheit	4
1.4.1	Energieverbindungen	4
1.4.2	Wartungs- und Inspektionspflicht	6
1.4.3	Lärmemission / Persönliche Schutzausrüstun	6
1.4.4	Restgefahren	6
1.4.5	Beaufsichtigung von Kindern	6
1.5	Anforderungen an den Bediener	7
2	Bestimmungsgemäße Verwendung	7
2.1	Gesamtansicht / Bedienungselemente	7
2.2	Verwendungszweck	8
2.3	Technische Daten	9
2.4	Ausstattung	9
3	Inbetriebnahme	10
3.1	Kontrollen und Bedienungshinweise	10
3.2	Schereinstellung mit Regulierschraube	11
3.2.1	Vor der Schur	11
3.2.2	Während der Schur	12
3.3	Schmierung	12
3.4	Ein-/Ausschalten	13
3.5	Störungen	13
4	Wartung	13
4.1	Reinigung	13
4.2	Montage der Schermesser	14
4.3	Nachschleifen der Schermesser	14
4.4	Reinigung des Luftfilters (Bild 12)	14
4.5	Wechseln des Scherkopfes (Bild 13, Option)	15
4.6	Aufbewahren der Schermaschine (Bild 14)	15
5	Störungen und Reparaturen	16
5.1	Einleitung	16
5.2	Störungsliste	16
5.2.1	Schafscherkopf	16
5.2.2	Motorenteil	18
6	Umweltschutz und Entsorgung	19
6.1	Einleitung	19
6.2	Materialgruppen	19
7	Kontaktadresse	19



WICHTIGE SICHERHEITSHINWEISE



HINWEIS!

Wenn Sie ein elektrisches Gerät verwenden, müssen Sie immer grundlegende Vorsichtsmaßnahmen beachten, wie nachfolgend beschrieben.

Lesen Sie alle Anweisungen, bevor Sie das Gerät verwenden.

1 Sicherheitsvorschriften

1.1 Einleitung

- Dieses Kapitel beschreibt die Sicherheitsvorschriften, die beim Einsatz der Schermaschine zwingend zu berücksichtigen sind.
- Für alle Personen, die an und mit der Schermaschine Arbeiten ausführen, ist das Lesen der Betriebsanleitung eine Pflicht.
- Die Betriebsanleitung ist, jederzeit zugänglich, sicher aufzubewahren.
- Service- und Reparaturarbeiten dürfen nur durch autorisierte Servicestellen ausgeführt werden.

1.2 Symbole und Warnhinweise

In der Betriebsanleitung werden verschiedene Symbole verwendet. Diese weisen auf mögliche Gefahren hin oder signalisieren technische Informationen, deren Nichtbeachtung zu Personen- und Sachbeschädigungen oder unwirtschaftlichem Betrieb führt.

Gefahrensymbol



WARNUNG!

Bezeichnet eine möglicherweise gefährliche Situation. Wenn sie nicht gemieden wird, können schwerste Verletzungen und sogar Tod die Folge sein.



VORSICHT!

Bezeichnet eine möglicherweise gefährliche Situation. Wenn sie nicht gemieden wird, können leichte oder geringfügige Verletzungen die Folge sein.

Informationssymbol



HINWEIS!

Hinweis, dessen Nichtbefolgen zu Betriebsstörungen oder Schäden führen kann.

1.3 Bestimmungsgemäße Verwendung

Der vorgesehene Verwendungszweck der Schermaschine ist im Kapitel "2.2 Verwendungszweck" beschrieben. Scheren von weiteren Tierarten, speziell von gefährlichen wie Raubtieren und dergleichen, entspricht einem Missbrauch. Daraus können gefährliche Situationen für Leib und Leben entstehen.

Das Gerät ist für den gewerblichen Gebrauch bestimmt.

Die Schermaschine darf nur in trockenen Räumen verwendet werden.

Als verbindliche Einsatzgrenzen und Kenndaten gelten die Angaben im Kapitel "2.3 Technische Daten".

1.4 Grundlagen zur Sicherheit

1.4.1 Energieverbindungen



GEFAHR!

Um das Risiko eines elektrischen Schlags zu verringern:

- ▶ Greifen Sie nicht nach einem Gerät, das ins Wasser gefallen ist. Ziehen Sie sofort den Stecker aus der Steckdose.
- ▶ Nicht beim Baden oder unter der Dusche verwenden.
- ▶ Stellen oder lagern Sie das Gerät nicht so, dass es in eine Wanne oder ein Waschbecken fallen oder gezogen werden kann. Stellen Sie das Gerät nicht in Wasser oder andere Flüssigkeiten und lassen Sie es nicht hineinfallen.
- ▶ Ziehen Sie immer sofort nach dem Gebrauch den Stecker aus der Steckdose.
- ▶ Ziehen Sie vor dem Reinigen des Geräts den Netzstecker.



WARNUNG!

Um die Gefahr von Verbrennungen, Feuer, elektrischem Schlag oder Verletzungen von Personen zu verringern:

- ▶ Ein Gerät darf niemals unbeaufsichtigt gelassen werden, wenn es eingesteckt ist.
- ▶ Dieses Gerät ist nicht dafür bestimmt, durch Personen (einschließlich Kindern) mit eingeschränkten physischen, sensorischen oder geistigen Fähigkeiten oder mangelnder Erfahrung und mangelndem Wissen verwendet zu werden, es sei denn, sie werden durch eine für ihre Sicherheit zuständige Person beaufsichtigt oder erhielten von dieser Person Anweisungen, wie das Gerät zu verwenden ist. Kinder sollten beaufsichtigt werden, um sicherzustellen, dass sie nicht mit dem Gerät spielen.
- ▶ Verwenden Sie das Gerät nur für den in dieser Anleitung beschriebenen Verwendungszweck. Verwenden Sie keine Anbauteile, die nicht vom Hersteller vorgegeben sind.
- ▶ Nehmen Sie das Gerät niemals in Betrieb, wenn das Kabel oder der Stecker beschädigt ist, wenn es nicht richtig funktioniert, nachdem es fallen gelassen oder beschädigt wurde oder nachdem es ins Wasser gefallen ist. Bringen Sie das Gerät zur Überprüfung und Reparatur zu einer Servicestelle.
- ▶ Halten Sie das Kabel von erhitzten Oberflächen fern.
- ▶ Halten Sie die Luftöffnungen frei von Fusseln, Haaren oder ähnlichem.
- ▶ Lassen Sie niemals Gegenstände in eine Öffnung fallen und stecken Sie keine Gegenstände hinein.
- ▶ Verwenden Sie das Gerät nicht im Freien und betreiben Sie es nicht, während Aerosolprodukte (Sprays) verwendet werden.
- ▶ Verwenden Sie dieses Gerät nicht mit einem beschädigten oder abgebrochenen Kamm, da dies zu Verletzungen im Gesicht führen kann.
- ▶ Drehen Sie zum Trennen der Verbindung alle Bedienelemente in die Aus-Stellung (z. B. "0") und ziehen Sie dann den Stecker aus der Steckdose.
- ▶ Lassen Sie das Gerät nicht an Orten liegen, an denen erwartet wird, dass es:
 - Beschädigungen durch ein Tier ausgesetzt ist, oder
 - Witterungseinflüssen ausgesetzt ist.



WARNUNG!

Halten Sie das Gerät trocken.

1.4.2 Wartungs- und Inspektionspflicht

- ▶ Betreiben Sie die Schermaschine nur in unbeschädigtem und ordnungsgemäsem Zustand.
- ▶ Wird am Gehäuse oder am elektrischen Kabel ein Defekt festgestellt, so ist dieser durch eine Reparatur- und Servicestelle zu beheben.

1.4.3 Lärmemission / Persönliche Schutzausrüstun



Die Schallemission bei der Arbeit beträgt typischerweise 80,1 dB(A). Wir empfehlen Ihnen beim Arbeiten immer einen Gehörschutz, eine Schutzbrille und Handschuhe zu tragen.



Die persönliche Schutzausrüstung ist vom Bediener bereitzustellen.

1.4.4 Restgefahren



WARNUNG!

Messer können nach längerem Gebrauch heiss werden.

Legen Sie das Gerät nicht an einen Ort, an dem es voraussichtlich von einem Tier beschädigt werden kann oder der Witterung ausgesetzt werden könnte.

Sollten sich im Betrieb Gefahren und Risiken zeigen, die nicht unmittelbar mit dem Scheren der Tiere auftreten, bitten wir Sie, uns dies mitzuteilen. Dies gilt auch bei technischen Mängel, die Gefahren verursachen.

1.4.5 Beaufsichtigung von Kindern



WARNUNG!

Kindern ist das Bedienen des Gerätes verboten.

Kinder sollten beaufsichtigt werden, um sicherzustellen, dass sie nicht mit dem Gerät spielen.

1.5 Anforderungen an den Bediener



HINWEIS!

Der sichere Einsatz der Maschine stellt nur geringe Anforderungen an die Bedienerperson. Diese müssen jedoch zwingend beachtet und erfüllt sein.

- Der Bediener besitzt Erfahrung im Umgang mit den zu scheidenden Tieren.
- Der Bediener hat die Betriebsanleitung gelesen und verstanden oder ist durch eine Fachperson in die Bedienung eingeführt und auf Risiken hingewiesen worden.



BEWAHREN SIE DIESE ANLEITUNG AUF!

2 Bestimmungsgemässe Verwendung

2.1 Gesamtansicht / Bedienungselemente

Benennung der Einzelteile

Pos.	Bezeichnung	Anzahl	Pos.	Bezeichnung	Anzahl
1	Vielscherkopfgehäuse USV/HANDY/CORDLESS	1	32	Zylinderschraube M3 x 72.5	2
2	Schwenkhebel USV/HANDY/ CORDLESS	1	33	Rippenscheibe M3	2
3	Exzenterlager USV/HANDY/ CORDLESS	1	34	Distanzhülse VS84	2
4	Exzenterwelle USV/HANDY/ CORDLESS	1	35	Luftleitstück VS84	1
5	Exzentervierkant	1	36	Stator VS84 240V	1
6	Zahnrad Z30 USV/12V weiss	1	36	Stator VS84 120V	1
7	Druckregulierschraube USV/HANDY/CORDLESS	1	37	Motorgehäuse VS84 Heiniger grau	1
8	Distanzschraube USV/ HANDY/CORDLESS/ DELTA1/PROGRESS	1	38	Kohlen mit Feder + Abdeck- hülse VS84/HANDY	2
9	Druckbügel	1	39	Kohlekappe VS84/HANDY	2
10	Zentrierhülse	2	40	Kabel VS84/HANDY mit Stecker EURO	1
11	Druckfeder	1	40	Kabel VS84/HANDY mit Stecker AUS	1
12	Blattfeder	2	40	Kabel VS84/HANDY mit Stecker USA	1
13	PH-Schraube M5 x 16	2	41	Knickschutztülle VS84/ HANDY EURO/AUS	1

Pos.	Bezeichnung	Anzahl	Pos.	Bezeichnung	Anzahl
14	Kammplattenschraube Vieh/ Pferd	2	41	Knickschutztülle VS84/ HANDY/12V USA	1
15	PH-Schraube M4 x 10	2	42	PT-Schraube KA25 x 6	1
16	Sicherungsscheibe für Welle Ø6	1	43	Schaltergehäuse oben VS84 schwarz	1
17	Zylinderschraube mit Schaft M3 x 6	2	44	Ansatzschraube M3.5	1
18	Viehscherkopf USV/12V mit Kammplatten	1	45	Ueberstromschutzschalter VS84 1A / 240V	1
19	Zylinderschraube M3.5 x 8	7	45	Ueberstromschutzschalter VS84 1.8A / 120V	1
20	Getriebegehäuse VS84/12V schwarz	1	46	Geräteschalter VS84/ HANDY/12V	1
21	Zahnrad Z21/12 VS84	1	47	Kondensator 0.15µF VS84/ HANDY 240V	1
22	Achse VS84/12V	1	47	Kondensator 0.15µF VS84/ HANDY 120V	1
23	Dichtung VS84/HANDY/12V	1	48	Kabelklemme VS84/HANDY AUS	1
24	Zentrierflansch VS84/ HANDY	1	48	Kabelklemme VS84/ HANDY/12V EURO/USA	1
25	Spielausgleichscheibe 608	1	49	Klemmstück VS84/ HANDY/12V	1
26	Kugellager 608-2Z	1	50	Zylinderschraube M3 x 25	1
27	Sicherungsring für Bohrung Ø22	1	51	Abdeckung VS84/ HANDY/12V	1
28	Ventilationsflügel VS84	(1)	52	Schaltergehäuse unten VS84/HANDY/12V schwarz	1
29	Rotor VS84 240V, inkl. Pos. 28	1	53	Zylinderschraube M3 x 6	4
29	Rotor VS84 120V, inkl. Pos. 28	1	54	Filterdeckel komplett VS84/ HANDY/12V schwarz	1
30	Spielausgleichscheibe 626	1		Converter EURO/GB-Stecker	1
31	Kugellager 626-2Z	1			

2.2 Verwendungszweck

Die Schermaschine ist ausschliesslich zum Scheren von Rindern und Pferden bestimmt. Durch Auswechseln des Standard-Scherkopfes kann der Einsatzbereich auch auf Schafe, Ziegen und Kameliden erweitert werden. Andere Verwendungszwecke, insbesondere der Einsatz der Maschine an Menschen, sind ausdrücklich verboten.

2.3 Technische Daten

Typenbezeichnung	VS-84 (Vieh)
Anschlussspannung	siehe Typenschild
Motorleistung	siehe Typenschild
Drehzahl	siehe Typenschild
Notwendige Absicherung	siehe Typenschild
Abmessungen (B x H x L)	ca. 79 mm x 72 mm x 330 mm
Gewicht ohne Kabel	1530 g
Max. Umgebungstemperatur	0° - 40°C
Max. Luftfeuchtigkeit	10 % - 90 % (relativ)
Lärmemission (L_{pAm})	80,1 dB(A) (DIN-45635-1/04.84 + BG-PAS 26)
Beschleunigung (a_{vhw})	4,6 m/sec ² (EN 28662-1/01.93)

Änderungen und Verbesserungen im Sinne des technischen Fortschrittes vorbehalten.

2.4 Ausstattung

- Schermaschine mit Scherkopf
- Paar Schermesser
- Spezial-Schraubenzieher
- Flasche Spezial-Schmieröl
- Reinigungspinsel
- Bedienungsanleitung
- Koffer für den Transport und zur Aufbewahrung

Optionen

- Alternativer Scherkopf zum Auswechseln (für Schafe, Ziegen und Kameliden)
- Diverse Schermesser

3 Inbetriebnahme

3.1 Kontrollen und Bedienungshinweise



WARNUNG!

Der unsachgemässe Einsatz von elektrischen Geräten, insbesondere Tierzuchtgeräten, ist mit Gefahren verbunden! Beachten Sie daher vor Inbetriebnahme der Maschine folgende, unfallvermeidende, Massnahmen:

- Die Voltzahl des Typenschildes und des Stromnetzes müssen übereinstimmen. Der Anschluss der Maschine darf nur an Wechsellspannung erfolgen.
- Vermeiden Sie jeden Kontakt mit den sich bewegenden Schermessern.
- Den Bereich der Schermesser auch bei ausgeschalteter Maschine nicht berühren, solange die Maschine noch an eine Stromquelle angeschlossen ist. Bei Arbeiten an Schermesser/Scherkopf immer zuerst die Stromversorgung unterbrechen.
- Vermeiden Sie Kontakt mit einer Maschine, die mit Flüssigkeiten in Berührung steht. Scheren Sie nie nasse Tiere. In die Maschine eingedrungene Flüssigkeit reduziert die elektrische Isolation. Die Gefahr eines elektrischen Schlages oder Kurzschlusses entsteht. Reinigen Sie die Maschine nur trocken mit einer Bürste und dem Reinigungspinsel.
- Ein auf längere Distanz lose auf dem Boden liegendes Stromkabel kann sich verfangen und zu einer Gefahr werden. Verlegen Sie vor dem Beginn des Scherens das Kabel sorgfältig und sicher. Vermeiden Sie ein Knicken oder Verwirren des Stromkabels. Tiere sollen nicht auf das Stromkabel stehen, darüber gehen oder sich darin verfangen können. Wickeln Sie das Stromkabel nie um die Maschine und halten Sie das Stromkabel von heissen Unterlagen und Gegenständen fern. Daraus können Brüche und Isolationsbeschädigungen entstehen. Überprüfen Sie das Kabel regelmässig auf schadhafte Stellen.
- Schalten Sie den Schalter der Maschine auf AUS (Stellung 0; Bild 2) bevor Sie den Stecker ausziehen.
- Verwenden Sie nur original Schermesser. Verwenden Sie keine beschädigten Schermesser mit stumpfen oder fehlenden, resp. abgebrochenen Zähnen. Arbeiten Sie nur mit scharfen, durch eine Fachwerkstatt geschliffene, Schermessern.

- Wir empfehlen, den Kamm nicht länger als eine Stunde, und das Obermesser nicht länger als 15 min. zu verwenden.
- Achten Sie auf Fremdkörper im Fell (Draht, Holz etc.) und entfernen Sie diese vor Beginn des Scherens.
- Tragen Sie geeignete Arbeitskleidung. Tragen Sie keine weite, lose sitzende Kleidung oder Schmuckstücke. Diese können sich in den bewegenden Maschinenteilen verfangen. Das Tragen von Schutzbrille und Gehörschutz wird dringend empfohlen.
- Stecken Sie nie einen Gegenstand in eine Öffnung der Maschine.
- Das Maschinengeräusch kann Tiere beunruhigen. Ein Tritt oder das Körpergewicht des Tieres kann zu erheblichen Verletzungen führen. Fixieren Sie das Tier ausreichend, nähern Sie sich dem Tier von vorne und schalten Sie die Maschine bereits im Sichtbereich des Tieres ein.
- Das Scheren von Tieren sollte nur erfolgen, wenn Unbefugte keinen Zugang zum Scherort haben.
- Scheren Sie nur in gut belüfteten Räumen (Staub) und nie in der Nähe von explosiven Gegenständen oder Gasen.
- Achtung Blockiergefahr! Die Maschine darf nicht ohne montierte Messer betrieben werden.
- Tauchen Sie die Schermaschine und den Scherkopf generell nie in Flüssigkeiten wie Wasser, Seifenwasser, Diesel, Petrol, etc. Dies führt zu erheblichem Schaden an Mechanik und Motor.



WARNUNG!

Diese Sicherheitshinweise sind in jedem Falle zu befolgen. Es empfiehlt sich, bei der Arbeit mit elektrischen Geräten immer einen Fehlerstrom-Sicherheitsstecker zu verwenden.

3.2 Schereinstellung mit Regulierschraube

Die Einstellung bei der Inbetriebnahme nehmen Sie wie folgt vor:

3.2.1 Vor der Schur

- ▶ Bei ausgeschalteter Maschine die Regulierschraube bis zum ersten spürbaren Widerstand zuschrauben. Dann die Regulierschraube noch um eine weitere 1/4 Umdrehung zu schrauben.
- ▶ Prüfen Sie nach jeder neuen Einstellung die Schnittleistung am Tier und drehen Sie erst danach weiter zu.

3.2.2 Während der Schur



HINWEIS!

Das patentierte Schersystem gewährleistet eine Langzeitregulierung. Wenn die Messer nicht mehr hinreichend schneiden, ist die Regulierschraube um eine weitere 1/4 Umdrehung (gemäß Bild 3) nachzustellen. Bringt dieses Nachstellen nicht den gewünschten Erfolg, sind die Schermesser nachzuschleifen.

Das Schersystem arbeitet mit viel geringerem Anpressdruck als bei herkömmlichen Viehschermaschinen. Somit ist darauf zu achten, dass die Scherspannung nicht zu hoch eingestellt wird. Während der Schur von Zeit zu Zeit die Scherspannung ganz leicht nachstellen.

Wenn die Schur mit ungenügender Scherspannung begonnen wird, können sich Haare zwischen den Schermessern ansammeln. Dadurch wird der weitere Verlauf der Schur negativ beeinträchtigt oder gar verunmöglicht. Ist dies der Fall, müssen die Schermesser demontiert, gereinigt, geölt und wie unter 4.2 beschrieben neu montiert werden.

3.3 Schmierung

Vor und während der Schur

Für ein gutes Scherergebnis und zur Erhöhung der Lebensdauer der Maschine und Schermesser ist eine dünne Ölschicht auf dem Ober- und Untermesser (Bild 4, Pos. 1+4) unumgänglich. Auch alle anderen beweglichen Teile im Scherkopf müssen gut geölt werden. Tropfen Sie Öl auf die Schermesser und in die dafür vorgesehenen Schmierlöcher auf dem Scherkopf (Bild 4, Pos. 2+3).

Verwenden Sie nur unser Spezialöl oder ein Paraffin-Öl der Spezifikation ISO VG 15. Dieses Öl ist giftklassefrei und verursacht weder auf Haut noch auf Schleimhäuten irgendwelche Irritationen. Dieses Paraffin-Öl ist nach 21 Tagen zu etwa 20% abgebaut (CEC-L-33-T-82).



HINWEIS!

Mangelnde Schmierung ist die häufigste Fehlerursache für nicht zufriedenstellende Scherergebnisse.

Ungenügendes Ölen der Schermesser führt zur Erwärmung und einer reduzierten Lebensdauer der Messer.

Die Schermesser und der Scherkopf sind während der Schur ausreichend zu ölen (mindestens alle 15 Minuten) damit diese nicht trockenlaufen.

3.4 Ein-/Ausschalten

Der Schalter besitzt zwei Stellungen (Bild 2 zeigt Stellung 0).

- Stellung 0: Maschine ausgeschaltet
- Stellung I: Maschine eingeschaltet



HINWEIS!

Benützen Sie immer den Schiebeschalter (Bild 2) zum Ein- und Ausschalten der Maschine. Kontrollieren Sie vor dem Einstecken des Kabels die Schalterposition.

3.5 Störungen

Überlastschutzschalter (Bild 5)

Der Überlast-Schutzschalter schützt die Maschine vor unzulässiger mechanischer und thermischer Belastung. Springt der Knopf des Überlastschutzschalters heraus (die Maschine stoppt), schalten Sie die Maschine sofort zusätzlich mit dem Schiebeschalter (Bild 2) aus (Stellung = 0).

Gründe für das Herausspringen des Überlast-Schutzschalters sind:

Defekter Motor, zu starke Schurspannung, Blockierung des Scherkopfes, Verstopfter Luftfilter etc.

Beheben Sie den Defekt bei ausgezogenem Stromstecker. Die Maschine kann nach einigen Minuten durch Hereindrücken des Überlastschutz-Schalterknopfes wieder in Betrieb genommen werden.

Für weitere Störungen siehe auch die Störungsliste in Kapitel 5.2.

4 Wartung



HINWEIS!

Unterbrechen Sie vor Beginn der Wartungsarbeiten die Energiezufuhr; ziehen Sie den Stecker aus.

Den Bereich der Schermesser auch bei ausgeschalteter Maschine nicht berühren solange die Maschine noch an einer Stromquelle angeschlossen ist. Bei Arbeiten an den Schermessern/Scherkopf, immer zuerst die Stromversorgung unterbrechen.

4.1 Reinigung

Reinigung des Scherkopfes und der Schermesser

Nach Beenden der Schur die Maschine durch Abreiben mit einem trockenen Lappen von Öl befreien und den Scherkopf und die Schermesser mit einem trockenem Pinsel oder Bürste sorgfältig säubern. Danach die Teile ölen, um Rostbildung zu vermeiden. Bereits kleinste Roststellen an den Schermessern beeinträchtigen die Schur oder machen sie gänzlich unmöglich.

4.2 Montage der Schermesser

Ein Paar Schermesser besteht aus einem Untermesser (Bild 6, Pos. 2) und Obermesser (Bild 6, Pos. 1). Bei der Montage der Messer ist darauf zu achten, dass die richtigen Flächen aufeinander zu liegen kommen. Die Messer werden wie folgt montiert:

- ▶ Lösen Sie den Scherdruck-Verstellkopf (Bild 7) und legen Sie die Maschine auf eine harte Unterlage, so dass die Messer-Befestigungsschrauben (Bild 8) nach oben zu liegen kommen.
- ▶ Lösen Sie die Messer-Befestigungsschrauben (Bild 8) und nehmen Sie die beiden alten Schermesser weg.
- ▶ Stellen Sie sicher, dass die neuen Schermesser sauber sind. Insbesondere ist darauf zu achten, dass die geschliffenen Flächen frei von Schmutz sind. Ansonsten ist auch mit neu geschliffenen Schermessern keine zufriedenstellende Scherleistung zu erreichen.
- ▶ Legen Sie das neue Obermesser in die Führungsspitzen des Schwenkhebels, danach geben Sie einige Tropfen Öl auf die geschliffenen Flächen (Bild 9). Nun schieben Sie das neue Untermesser zwischen die gelösten Schrauben (Bild 10).
- ▶ Wichtig ist nun, dass Sie die Messer so aufeinander legen, dass die geschliffene Fläche der Kammpalte ca. 1,5 - 2,0 mm über die Spitzen des Obermessers herausragt (Bild 11).
- ▶ Sobald Sie die Schermesser eingestellt haben, fixieren Sie die Position des Untermessers und ziehen die Messer-Befestigungsschrauben fest an.

4.3 Nachschleifen der Schermesser

Arbeiten Sie nur mit scharfen Schermessern. Ersetzen Sie stumpfe oder defekte Messer mit fehlenden Zähnen. Das korrekte Nachschleifen von Schermessern ist nur mittels Spezialmaschinen und durch den Fachmann möglich. Kontaktieren Sie in diesem Fall Ihre Servicestelle.

4.4 Reinigung des Luftfilters (Bild 12)

Das Luftfilter-Element befindet sich auf der Unterseite des Motorenteils der Maschine. Zur Reinigung lässt sich das Luftfilter-Element von der Maschine demontieren. Die regelmässige Reinigung des Elementes mit trockenem Pinsel oder Bürste ist unerlässlich. Achten Sie dabei darauf, dass während der Reinigung des Luftfilters keine Fremdkörper in die Maschine gelangen.



WARNUNG!

Die Maschine darf niemals ohne Luftfilter-Element betrieben werden!

4.5 Wechseln des Scherkopfes (Bild 13, Option)

Um den Scherkopf von "Schaf" auf "Vieh" oder umgekehrt zu wechseln, lösen Sie die beiden Schrauben am Scherkopf. Nehmen Sie den einen Scherkopf weg und montieren Sie den anderen (evtl. Zahnrad Bild 1a, Pos. 12 fetten). Ziehen Sie die beiden Schrauben wieder an.

4.6 Aufbewahren der Schermaschine (Bild 14)



VORSICHT!

Lagern Sie die Schermaschine nur in trockenen Räumen und im mitgelieferten Koffer. Bei Verdacht von eingedrungener Flüssigkeit die Maschine nicht mehr einschalten. Es besteht die Gefahr eines elektrischen Schlages oder Kurzschlusses. Übergeben Sie die Schermaschine einer Servicestelle.

Machen Sie es sich zur Gewohnheit, dass Sie die Schermaschine zwischen den Einsätzen immer gut gereinigt, geölt und mit entspanntem Schersystem im Gerätekofter an einem trockenen und sauberen Platz, ausserhalb der Reichweite von Kindern, aufbewahren.

5 Störungen und Reparaturen

Dieses Produkt wurde für Langlebigkeit und hohe Leistungsfähigkeit entwickelt und nur mit den besten verfügbaren Einzelteilen zusammengestellt. Für Reparaturen dürfen nur Original Heiniger-Ersatzteile verwendet werden, da sonst die Leistung des Produkts beeinträchtigt wird und die Garantie verfällt.

5.1 Einleitung



WARNUNG!

Massnahmen zur Behebung von Störungen sind in der Kolonne "Fehlerbehebung" der Störungsliste gekennzeichnet.

Informationen zu autorisierten Servicestellen finden Sie im Kapitel "7 Kontaktadresse".

Bei Störungen, die nicht in dieser Anleitung enthalten sind, ist eine autorisierte Servicestelle zu kontaktieren.

5.2 Störungsliste

5.2.1 Schafscherkopf

Störung	Mögliche Ursache	Fehlerbehebung
Obermesser bewegen sich zu wenig	Exzentervierkant verloren (Bild 1a, Pos. 7)	Exzentervierkant ersetzen
	Blattfedern ganz gebrochen	Benachrichtigen Sie den Kundendienst
	Exzentervierkant und/oder Exzenter ausgeleiert (ungenügende Schmierung) (Bild 1a, Pos. 7)	Exzentervierkant ersetzen Benachrichtigen Sie den Kundendienst
Obermesser bewegt sich nicht	Zahnrad defekt (Bild 1a, Pos. 12)	Zahnrad ersetzen
	Vorgelege defekt	Benachrichtigen Sie den Kundendienst
Druckregulierschraube klemmt	Gewinde verschmutzt oder rostig (Bild 1a, Pos. 3)	Gewinde reinigen und ölen
	Druckfeder hat sich verklemmt	Benachrichtigen Sie den Kundendienst
Blattfedern haben Spiel in der Kopfverankerung	Befestigungsschrauben lose	Befestigungsschrauben anziehen
Schwenkhebel hat Spiel zur Schwenkfeder	Blattfedern und/oder Zylinderschrauben ausgeleiert	Benachrichtigen Sie den Kundendienst

Störung	Mögliche Ursache	Fehlerbehebung
Schwenkhebel lässt sich nur schwer auf und ab bewegen	Zentrierhülse verloren	Benachrichtigen Sie den Kundendienst
Schneidet schlecht oder gar nicht	Schermesser stumpf	Benachrichtigen Sie den Kundendienst
	Schermesser nicht nach Vorschrift geschliffen	
	Schermesser nicht geölt	Schermesser alle 15 Minuten ölen (Bild 4, Pos. 1+2+4)
	Schurspannung zu niedrig	Druck erhöhen durch Zuschrauben der Druckregulierschraube (Bild 3)
	Blattfedern gebrochen	Benachrichtigen Sie den Kundendienst
	Haare des Tieres nass	Nur trockenes Haar scheren
	Haare zwischen Ober- und Untermesser eingeklemmt (Bild 6, Pos. 1+2)	Messer demontieren, gut reinigen und einölen, anschließend montieren und Druck erhöhen
	Scherkopf hat zuviel Spiel	Benachrichtigen Sie den Kundendienst
	Obermesserabstand zu Untermesser nicht richtig eingestellt	Abstand richtig einstellen (Bild 11)

5.2.2 Motorenteil

Störung	Mögliche Ursache	Fehlerbehebung
Motor läuft nicht	Kein Strom	Leitung und Sicherung prüfen
	Kabel defekt	Benachrichtigen Sie den Kundendienst
	Schalter oder Motor defekt	
	Überlastschuttschalter aus	Einschalten (Bild 5)
Überlastschuttschalter schaltet immer aus (Bild 5)	Messer blockert (Bild 6)	Blockierung aufheben
	Luftfilter verstopft (Bild 12)	Luftfilter reinigen oder ersetzen
	Rotor oder Stator defekt	Benachrichtigen Sie den Kundendienst
	Überlastschuttschalter defekt	
Motor läuft sehr langsam	Kohlen verbraucht	Benachrichtigen Sie den Kundendienst
	Rotor oder Stator defekt	
Motorenteil wird warm	Luftfilter verstopft, Luft kann nicht mehr zirkulieren (Bild 1a, Pos. 28)	Luftfilter in demontiertem Zustand mit Pinsel oder Bürste reinigen oder Filter ersetzen
	Schurspannung zu hoch	Druckregulierschraube weniger stark anziehen (Bild 7). Sollten die Messer danach nicht mehr schneiden, sind sie nachzuschleifen oder zu ersetzen
	Lager defekt (Eindringen von Reinigungsflüssigkeit)	Benachrichtigen Sie den Kundendienst
Motorenteil hat ein sehr starkes Pfeifgeräusch	Vorgelege und Achsen ohne Schmierfilm (Bild 1a, Pos. 9+10)	Benachrichtigen Sie den Kundendienst
Motor vibriert	Rotor läuft unrund (erzeugt durch einen starken Schlag)	Benachrichtigen Sie den Kundendienst
	Lager ausgeleiert	

6 Umweltschutz und Entsorgung

6.1 Einleitung

Die sachgerechte Entsorgung der Schermesser sowie der Schermaschine nach deren Funktionstüchtigkeit obliegt dem Betreiber. Bitte beachten Sie die einschlägigen Vorschriften Ihres Landes.

6.2 Materialgruppen

Zur Demontage der Maschine übergeben Sie diese bitte an eine Service-
stelle oder nahegelegene Elektro-Fachwerkstatt.

Werkstoff	Enthalten in Pos. X aus Bild 1a
Gummi	22
Polyamid	14 / 17 / 9
Eisen/Stahl	1 / 2 / 3 / 4 / 5 / 6 / 7 / 8 / 9 / 10 / 11 / 13 / 17 / 18 / 19 / 21 / 26
Kupfer	16 / 18 / 19 / 23
Messing	15 / 16 / 23 / 24
Aluminium	12
andere Stoffe	10 / 15 / 16 / 18 / 19 / 20 / 21 / 23 / 24

7 Kontaktadresse

Ihre Verkaufsstelle oder die auf dem Garantieschein erwähnte Firma sind autorisierte Servicestellen oder verweisen Sie an die nächstgelegene Servicestelle in Ihrer Region.

Table of contents

1	Safety regulations	3
1.1	Introduction.....	3
1.2	Symbols and warning notes	3
1.3	Stipulated usage.....	4
1.4	Basic safety principles	4
1.4.1	Power supply connections.....	4
1.4.2	Maintenance and inspection obligation.....	6
1.4.3	Noise emission / personal protective equipment	6
1.4.4	Residual dangers.....	6
1.4.5	Supervision of children.....	6
1.5	Operator requirements	7
2	Stipulated usage	7
2.1	Component list.....	7
2.2	Purpose of use	8
2.3	Technical data	9
2.4	Equipment.....	9
3	Initial start-up	10
3.1	Controls and operating instructions	10
3.2	Clipping adjustment with adjusting screw	11
3.2.1	Before clipping.....	11
3.2.2	During clipping.....	12
3.3	Lubrication.....	12
3.4	ON/OFF switch.....	13
3.5	Malfunctions	13
4	Maintenance.....	13
4.1	Cleaning.....	13
4.2	Mounting the clipping blades.....	14
4.3	Regrinding the clipping blades	14
4.4	Cleaning the air filter (Figure 12).....	14
4.5	Changing the clipper head (Fig. 13, option)	15
4.6	Storing the clipper (Fig 14)	15
5	Troubleshooting and repairs.....	16
5.1	Introduction.....	16
5.2	Troubleshooting.....	16
5.2.1	Sheep clipper head	16
5.2.2	Motor unit.....	18
6	Environmental protection and waste disposal.....	19
6.1	Introduction.....	19
6.2	Material groups.....	19
7	Contact address	19



IMPORTANT SAFETY INSTRUCTIONS



NOTE!

When using an electrical device, you must always observe basic precautionary measures as described below.

Read all instructions before using the device.

1 Safety regulations

1.1 Introduction

- This chapter describes the safety regulations that are to be taken into consideration as a matter of course when using the clipper.
- All persons who carry out work on and with the clipper must read the operating instructions.
- The operating instructions are to be kept in a secure place that is accessible at all times.
- Authorised service agents may only carry out service and repair work.

1.2 Symbols and warning notes

Various symbols are used in the operating instructions. These symbols indicate possible hazards or bring to the user's attention such technical information that, if not complied with, may lead to personal injury and material damage or to uneconomic operation.

Hazard symbols



WARNING!

Denotes a possibly hazardous situation. Serious injury and even death can result if such situations are not avoided.



CAUTION!

Denotes a possibly hazardous situation. Light or slight injury can result if such situations are not avoided.

Information symbols



NOTE!

A note which, if not complied with, can lead to operational stop-pages or damage.

1.3 Stipulated usage

The intended purpose of use of the clipper is described in Chapter "2.2 Purpose of use". Clipping of other animal species, especially dangerous ones such as predators and the like, is equivalent to abuse. This can result in dangerous situations for life and limb.

The device is intended for commercial use.

The clipper must only be used in dry areas.

The details contained in Chapter "2.3 Technical data", are to be considered as legally binding limit values and characteristic data.

1.4 Basic safety principles

1.4.1 Power supply connections



DANGER!

In order to reduce the risk of electric shock:

- ▶ Do not reach for an appliance that has fallen into water. Pull out the plug from the socket immediately.
- ▶ Do not use when bathing or in the shower.
- ▶ Do not place or store the device in such a way that it can fall or be pulled into a tub or sink. Do not place the device in water or other liquids and do not allow it to fall in.
- ▶ Always unplug this appliance from the electrical outlet immediately after using.
- ▶ Unplug the device from the mains before cleaning it.



WARNING!

To reduce the risk of burns, fire, electric shock, or injury to persons:

- ▶ A device must never be left unattended when it is plugged in.
- ▶ This device is not intended to be used by persons (including children) with reduced physical, sensory or mental capabilities, or lack of experience and knowledge, unless they are supervised by a person responsible for their safety or have been given instructions by that person on how to use the device. Children should be supervised to ensure that they do not play with the equipment.
- ▶ Only use the device for the purpose described in these instructions. Do not use attachments not specified by the manufacturer.
- ▶ Never use the device if the cable or outlet are damaged or if it does not work properly after falling, sustaining damage or landing in water. Take the device to a service centre for inspection and repair.
- ▶ Keep the cable away from heated surfaces.
- ▶ Keep the air openings free of lint, hair, and similar.
- ▶ Do not allow objects to fall into an opening and do not insert any objects into it.
- ▶ Do not use the device outdoors and do not operate it while aerosol products (sprays) are being used.
- ▶ Do not use this appliance with a damaged or broken comb, as it has the potential to result in facial injury.
- ▶ In order to disconnect the device, switch all operating elements to the OFF position (e.g. "0") and then remove the plug from the socket.
- ▶ Do not leave the device in places where it is expected to:
 - be exposed to damage by an animal, or
 - Be exposed to weather conditions.



WARNING!

Keep the device dry.

1.4.2 Maintenance and inspection obligation

- ▶ Only operate the clipper when it is undamaged and in proper condition.
- ▶ If a defect is found on the housing or on the electrical cable, it must be repaired by a repair and service centre.

1.4.3 Noise emission / personal protective equipment



The acoustic emission while operating the device is typically 80.1 dB(A). We recommend that ear protection, safety glasses and gloves are always worn when operating the plant.



Personal protective equipment to be provided by the operator.

1.4.4 Residual dangers



WARNING!

The blades may become hot after prolonged use.

Do not place the device where it is likely to be damaged by an animal or exposed to the weather.

Should dangers and hazards occur during operation which are not directly related to the clipping of animals, we request that you inform us of this. This also applies in the event of a technical failure that causes a hazard.

1.4.5 Supervision of children



WARNING!

Children are forbidden from operating the equipment.

Children should be supervised to ensure that they do not play with the equipment.

1.5 Operator requirements



NOTE!

The safe use of the machine places few demands on operating personnel. These must, however, be observed and maintained as a matter of course.

- The operator has experience in dealing with the animals being clipped.
- The operator has read and understood the operating instructions, or has been indoctrinated into the operation of the machine by a skilled person, and the risks and dangers have been pointed out to him.



KEEP THESE INSTRUCTIONS IN A SAFE PLACE!

2 Stipulated usage

2.1 Component list

Designation of individual parts

Pos.	Description	Number	Pos.	Description	Number
1	Clipper head case USV/HANDY/CORDLESS	1	32	Socket head cap screw M3 x 72.5	2
2	Pivot lever USV/HANDY/CORDLESS	1	33	Serrated washer M3	2
3	Eccentric bearing USV/HANDY/CORDLESS	1	34	Spacer sleeve VS84	2
4	Eccentric shaft USV/HANDY/CORDLESS	1	35	Air flow guide VS84	1
5	Eccentric square	1	36	Stator VS84 240V	1
6	Gear Z30 USV/12V white	1	36	Stator VS84 120V	1
7	Pressure regulating screw USV/HANDY/CORDLESS	1	37	Motor housing VS84 Heiniger grey	1
8	Spacer screw USV/HANDY/CORDLESS/DELTA1/PROGRESS	1	38	Carbons with spring + cover sleeve VS84/HANDY	2
9	Pressure plate	1	39	Carbon cap VS84/HANDY	2
10	Centring sleeve	2	40	Cable VS84/HANDY with plug EURO	1
11	Pressure spring	1	40	Cable VS84/HANDY with plug AUS	1
12	Leaf spring	2	40	Cable VS84/HANDY with plug USA	1

Pos.	Description	Number	Pos.	Description	Number
13	PH-screw M5 x 16	2	41	Anti-kink sleeve VS84/ HANDY EURO/AUS	1
14	Comb plate screw cattle/ horse	2	41	Anti-kink sleeve VS84/ HANDY/12V USA	1
15	PH-screw M4 x 10	2	42	PT screw KA25 x 6	1
16	Retaining ring for shaft Ø6	1	43	Switch housing, top VS84 black	1
17	Cylinder screw with shank M3 x 6	2	44	Shoulder screw M3.5	1
18	Cattle clip head USV/12V with comb plates	1	45	Overcurrent protection switch VS84 1A / 240V	1
19	Socket head cap screw M3.5 x 8	7	45	Overcurrent protection switch VS84 1.8A / 120V	1
20	Gearbox housing VS84/12V black	1	46	Main switch VS84/ HANDY/12V	1
21	Gear Z21/12 VS84	1	47	Capacitor 0.15µF VS84/ HANDY 240V	1
22	Axis VS84/12V	1	47	Capacitor 0.15µF VS84/ HANDY 120V	1
23	Seal VS84/HANDY/12V	1	48	Cable clamp VS84/HANDY AUS	1
24	Centring flange VS84/ HANDY	1	48	Cable clamp VS84/ HANDY/12V EURO/USA	1
25	Play compensation disc 608	1	49	Clamp VS84/HANDY/12V	1
26	Ball bearing 608-2Z	1	50	Socket head cap screw M3 x 25	1
27	Retaining ring for bores Ø22	1	51	Cover VS84/HANDY/12V	1
28	Ventilation blade VS84	(1)	52	Switch housing, bottom VS84/HANDY/12V black	1
29	Rotor VS84 240V, incl. item. 28	1	53	Countersunk screw M3 x 6	4
29	Rotor VS84 120V, incl. item. 28	1	54	Filter cover complete VS84/ HANDY/12V black	1
30	Play compensation disc 626	1		Converter EURO/GB plug	1
31	Ball bearing 626-2Z	1			

2.2 Purpose of use

The clipper is intended exclusively for clipping cattle and horses. By changing the standard clipper head, the range of use can also be extended to sheep, goats and camels.

Other uses, in particular the use of the machine on people, are expressly prohibited.

2.3 Technical data

Product name	VS-84 (cattle)
Mains voltage	see rating plate
Motor output	see rating plate
Rotary speed	see rating plate
Required fuse protection	see rating plate
Dimensions (W x H x L)	approx. 79 mm x 72 mm x 330 mm
Weight not including cable	1530 g
Max. ambient temperature	0 ° - 40 °C
Max. humidity	10% - 90% (relative)
Noise emission (L_{pAm})	80.1 dB(A) (DIN-45635-1/04.84 + BG-PAS 26)
Acceleration (a_{vhw})	4.6 m/sec ² (EN 28662-1/01.93)

We reserve the right to make technical changes and improvements without notice.

2.4 Equipment

- Clipper with clipper head
- Pair of clipping blades
- Special screwdriver
- Bottle of special lubricating oil
- Cleaning brush
- Operating instructions
- Case for transport and storage

Options

- Alternative clipper head for replacement (for sheep, goats and camelids)
- Diverse clipping blades

3 Initial start-up

3.1 Controls and operating instructions



WARNING!

The improper use of electrical devices, especially animal breeding devices, is associated with dangers! Therefore, before putting the machine into operation, observe the following accident-preventing measures:

- The voltage specified on the maker's plate and that of the local power supply must match. The plant may only be connected to an AC power supply.
- Avoid any contact with the moving clipping blades.
- Even with the machine switched off, do not handle the area round the clipping blades as long as the machine is still connected to a power source. Whenever working on the clipping blades/clipper head, always first disconnect the power supply.
- Avoid contact with a machine that is in contact with liquids. Never clip wet animals. Liquid that has penetrated the machine reduces the electrical insulation. There is a danger of electric shock or short circuit. Clean the machine only when it is dry, using a brush or the cleaning brush.
- An electric cable lying loose on the floor over a long distance can get caught and become a danger. Before starting clipping, lay the cable carefully and securely. Avoid kinks or coils in the cable. Animals should not be able to stand on, walk over or get caught in the power cable. Never wrap the power cable around the machine and keep the power cable away from hot surfaces and objects. This can result in breaks and damage to the insulation. Check the cable regularly for damaged spots.
- Turn the machine switch to OFF (position 0; Fig. 2) before unplugging the machine.
- Use only original clipping blades. Do not use damaged clipping blades with blunt or broken teeth. Only work with sharp clipping blades sharpened by a specialist workshop.
- We recommend that you do not use the comb for more than one hour and the upper blade for more than 15 minutes.
- Before beginning clipping, remove foreign objects from the coat (wire, wood etc.).

- Wear suitable work clothes. Do not wear loose-fitting clothing or jewellery. These can get caught in the moving machine parts. Wearing safety glasses and hearing protection is strongly recommended.
- Never insert an object into an opening of the machine.
- The noise of the clipper can trouble animals. A kick or the body weight of the animal can cause significant injuries. Fix the animal sufficiently, approach the animal from the front and switch on the machine already in the animal's field of vision.
- Clipping of animals should only be done when unauthorised persons do not have access to the clipping site.
- Only clip in well-ventilated areas (dust) and never near explosive objects or gases.
- Caution: Danger of blocking! The machine must not be operated without the blades mounted.
- Generally, never plunge the clipper and clipper head into liquids such as water, soapy water, diesel, petrol, or anything else. This leads to considerable damage to the mechanics and engine.



WARNING!

These safety instructions must be followed all the time. It is recommended to always use a residual current safety plug when working with electrical devices.

3.2 Clipping adjustment with adjusting screw

Make the setting during commissioning as follows:

3.2.1 Before clipping

- ▶ When the machine is switched off, tighten the regulating screw until the first noticeable resistance is felt. Then screw the adjusting screw another 1/4 turn.
- ▶ After each new setting, check the cutting power on the animal and only then continue turning.

3.2.2 During clipping



NOTE!

The patented clipping system ensures long-term regulation. If the blades no longer cut sufficiently, the adjusting screw must be readjusted by a further 1/4 turn (according to diagram 3). If this adjustment does not bring the desired success, the clipper blades must be reground.

The clipping system works with much less contact pressure than conventional cattle clippers. Thus, care must be taken that the clipping tension is not set too high. Adjust the clipping tension very slightly from time to time during clipping.

If clipping is started with insufficient clipping tension, hair can accumulate between the clipping blades. This negatively affects the further course of the clipping or even makes it impossible. If this is the case, the clipping blades must be dismantled, cleaned, oiled and refitted as described in 4.2.

3.3 Lubrication

Before and during clipping

For a good clipping result and to increase the service life of the machine and clipping blades, a thin layer of oil on the upper and lower blades (Fig. 4, item. 1+4) is essential. All other moving parts in the clipper head must also be well oiled. Drip oil onto the clipping blades and into the lubrication hole provided on the clipper head (Fig. 4, item2+3).

Only use our special oil or a paraffin oil conforming to the ISO VG 15 specification. This oil is toxin class free and does not cause any irritation on skin or mucous membranes. This paraffin oil degrades to about 20% after 21 days (CEC-L-33-T-82).



NOTE!

Lack of lubrication is the most common cause of failure for unsatisfactory clipping results.

Insufficient oiling of the clipping blades leads to heating and a reduced service life of the blades.

The clipping blades and the clipper head must be sufficiently oiled during clipping (at least every 15 minutes) so that they do not run dry.

3.4 ON/OFF switch

The switch has two positions (Fig. 2 shows position 0).

- Position 0: Machine switched off
- Position I: Machine switched on



NOTE!

Always use the slide switch (Fig. 2) to turn the machine on and off. Check the switch position before plugging in the cable.

3.5 Malfunctions

Overload protection switch (Fig. 5)

The overload circuit breaker protects the machine from impermissible mechanical and thermal stress. If the button of the overload protection switch pops out (the machine stops), immediately switch off the machine additionally with the slide switch (Fig. 2) (position = 0).

Reasons for the overload circuit breaker popping out are:

Defective motor, excessive clipping tension, blockage of the clipper head, clogged air filter, etc.

Remedy the defect with the power plug disconnected. The machine can be restarted after a few minutes by pressing in the overload protection switch button.

For other malfunctions, see also Troubleshooting in chapter 5.2.

4 Maintenance



NOTE!

Before commencing any maintenance work disconnect the electrical power supply by pulling out the plug.

Do not handle the area round the clipping blades as long as the machine is still connected to a power source. Whenever working on the clipping blades/clipper head, always first disconnect the power supply.

4.1 Cleaning

Cleaning the clipper head and clipping blades

After finishing the clipping, remove oil from the machine by wiping with a dry cloth and carefully clean the clipper head and clipping blades with a dry brush. Then oil the parts to prevent rusting. Even the smallest rust spots on the clipping blades impair clipping or make it completely impossible.

4.2 Mounting the clipping blades

A pair of clipping blades consists of a lower blade (Fig. 6, item 2) and upper blade (Fig. 6, item 1). When mounting the blades, make sure that the correct surfaces are placed on top of each other. The blades are mounted as follows:

- ▶ Loosen the clipping pressure adjustment knob (Fig. 7) and place the machine on a hard surface so that the blade fixing screws (Fig.8) are facing upwards.
- ▶ Loosen the blade fixing screws (Fig. 8) and remove the two old clipping blades.
- ▶ Make sure that the new clipping blades are clean. In particular, make sure that the sanded surfaces are free of dirt. Otherwise, satisfactory clipping performance cannot be achieved even with newly sharpened clipping blades.
- ▶ Place the new upper blade in the guide tips of the pivot lever, then put a few drops of oil on the ground surfaces (Fig. 9). Now slide the new lower blade between the loosened screws (Fig. 10).
- ▶ It is now important that you place the blades on top of each other so that the ground surface of the comb blade protrudes approx. 1.5 - 2.0 mm above the tips of the upper blade (Fig. 11).
- ▶ Once you have adjusted the clipper blades, fix the position of the lower blade and tighten the blade fixing screws firmly.

4.3 Regrinding the clipping blades

Only work with sharp clipping blades. Replace blunt or defective blades without teeth. The correct resharpener of clipping blades is only to be done by special machines or by a specialist. In that case, contact your service centre.

4.4 Cleaning the air filter (Figure 12)

The air filter element is located on the underside of the motor part of the machine. The air filter can be removed from the machine for cleaning. Regular cleaning of the element with a dry brush is essential. Make sure that no foreign objects get into the machine while cleaning the air filter.



WARNING!

The machine must never be operated without an air filter!

4.5 Changing the clipper head (Fig. 13, option)

To change the clipper head from "sheep" to "livestock" or vice versa, loosen the two screws on the clipper head. Remove one clipper head and mount the other one (grease the gear Fig. 1a, item 12 if necessary). Retighten the two screws.

4.6 Storing the clipper (Fig 14)



CAUTION!

Only store the clipper in dry rooms and in the case supplied. If liquid is suspected to have entered the machine, do not switch it on again. There is a danger of electric shock or short circuit. Hand over the clipper to a service centre.

Get into the habit of always giving the clipper a good clean after use, oiled and with the clipping system relaxed in the equipment case, store the device in a dry and clean location out of the reach of children.

5 Troubleshooting and repairs

This product has been developed and assembled using the best individual components available. It is designed to give longevity and high performance. If spare parts are used during the life of this product, please ensure that they are genuine Heiniger parts. Failure to use genuine Heiniger spares may reduce the performance of this precision engineered product and will void any warranty claim.

5.1 Introduction



WARNING!

The following troubleshooting guide will aid in determining problems and offer a solution.

For information on authorised service points, see chapter "7 Contact address".

An authorised service agent is to be contacted in the event of malfunctions that are not contained in this manual.

5.2 Troubleshooting

5.2.1 Sheep clipper head

Malfunction	Cause	Rectification
Upper blades move too little	Eccentric square lost (Fig. 1a, item 7)	Replace eccentric square
	Leaf springs completely broken	Notify customer service
	Eccentric square and/or eccentric shaft are worn out (insufficient lubrication) (Fig. 1a, item 7)	Replace eccentric square Notify customer service
Top blade does not move	Faulty gear (Fig. 1a, item 12)	Replace gear
	Faulty reduction gear	Notify customer service
Pressure regulator screw jammed	Thread dirty or rusty (Fig. 1a, item 3)	Clean and oil the thread
	Pressure spring jammed.	Notify customer service
Leaf springs in the head mount are too loose.	Loosen fixing screws	Tighten fixing screws
Pivot lever has play to the pivot spring lever	Leaf springs and/or cap screws are worn out	Notify customer service
Pivot lever difficult to move up and down.	Centring sleeve lost.	Notify customer service

Malfunction	Cause	Rectification
Cuts poorly or not at all	Clipping blades are blunt	Notify customer service
	Clipping blades have not been correctly ground as per specification	
	Clipping blades not oiled	Oil clipping blades every 15 minutes (Fig. 4, item 1+2+4)
	Clipping tension too low	Increase the pressure by screwing in the pressure regulating screw (Fig. 3)
	Leaf springs broken	Notify customer service
	Animal's hair wet	Only clip dry hair
	Hair clamped between upper and lower blade (Fig. 6, Pos. 1+2)	Dismantle the blades, clean them well and oil them, then mount them and increase the pressure
	Clipper head has too much play	Notify customer service
	Upper blade distance to lower blade not set correctly	Set the distance correctly (Fig. 11)

5.2.2 Motor unit

Malfunction	Cause	Rectification
Motor is not running	No power.	Power supply and/or fuse faulty.
	Cable faulty.	Notify customer service
	Switch or motor defective	
	Overload protection switch off	Switch on (Fig. 5)
Overload protection switch always switches off (Fig. 5)	Blade blocked (Fig. 6)	Remove blockage.
	Air filter clogged (Fig. 12)	Clean or replace air filter
	Rotor or stator faulty	Notify customer service
	Faulty overload protection switch	
Motor runs very slowly	Carbons consumed	Notify customer service
	Rotor or stator faulty	
Motor unit becomes hot.	Air filter clogged, air can no longer circulate (Fig. 1a, item 28)	Clean air filter in dismantled state with brush or replace filter
	Clipping tension too high	Tighten the pressure regulator screw less strongly (Fig. 7). If the blades no longer cut, they must be reground or replaced
	Bearing faulty (penetration of cleaning fluid)	Notify customer service
Motor unit makes a very strong whistling noise	Reduction gears and axles without lubricant film (Fig. 1a, Items 9+10)	Notify customer service
Motor vibrates	Rotor runs out of round (generated by a strong impact)	Notify customer service
	Bearings worn out	

6 Environmental protection and waste disposal

6.1 Introduction

The operator is responsible for the proper disposal of the clipping blades and the clipper after they are no longer in working order. Please observe the relevant regulations applicable in your country.

6.2 Material groups

Please hand this in to a service point or your local specialist electrical workshop when the machine is to be dismantled.

Material	Contained in pos. X taken from Diag. 1a
Rubber	22
Polyamide	14 / 17 / 9
Iron/steel	1 / 2 / 3 / 4 / 5 / 6 / 7 / 8 / 9 / 10 / 11 / 13 / 17 / 18 / 19 / 21 / 26
Copper	16 / 18 / 19 / 23
Brass	15 / 16 / 23 / 24
Aluminium	12
other substances	10 / 15 / 16 / 18 / 19 / 20 / 21 / 23 / 24

7 Contact address

The sales point or company specified on your guarantee certificate are authorised service points, or, alternatively, refer to the nearest service point in your area.

Table des matières

1	Consignes de sécurité	3
1.1	Introduction.....	3
1.2	Symboles et indications d'avertissement	3
1.3	Utilisation conforme.....	4
1.4	Principes de sécurité	4
1.4.1	Raccordements	4
1.4.2	Obligation d'entretien et d'inspection	6
1.4.3	Émissions de bruits/Équipement de protection individuelle.....	6
1.4.4	Dangers résiduels	6
1.4.5	Surveillance des enfants	6
1.5	Obligations de l'utilisateur	7
2	Utilisation conforme	7
2.1	Vue d'ensemble/éléments de commande	7
2.2	Applications	9
2.3	Caractéristiques techniques.....	9
2.4	Équipement.....	9
3	Mise en service	10
3.1	Contrôles et instructions d'utilisation.....	10
3.2	Réglage de coupe avec vis de régulation	11
3.2.1	Avant la tonte	11
3.2.2	Pendant la tonte.....	12
3.3	Lubrification	12
3.4	Interrupteur Marche/Arrêt.....	13
3.5	Défaillances	13
4	Entretien	13
4.1	Nettoyage	14
4.2	Montage des lames de coupe	14
4.3	Affûtage des lames de coupe.....	14
4.4	Nettoyage du filtre à air (Figure 12).....	14
4.5	Remplacement de la tête de coupe (Figure 13, option)	15
4.6	Rangement de la tondeuse (Figure 14).....	15
5	Problèmes et réparations	16
5.1	Introduction.....	16
5.2	Liste des dérangements	16
5.2.1	Tête de coupe Mouton.....	16
5.2.2	Partie moteur.....	18
6	Protection de l'environnement et élimination	19
6.1	Introduction.....	19
6.2	Groupes de matériaux.....	19
7	Adresse à contacter	19



CONSIGNES DE SÉCURITÉ IMPORTANTES



INDICATION !

Lorsque vous utilisez un appareil électrique, vous devez toujours respecter les précautions essentielles décrites ci-dessous.

Lisez toutes les instructions avant d'utiliser l'appareil.

1 Consignes de sécurité

1.1 Introduction

- Ce chapitre décrit les consignes de sécurité qui doivent rigoureusement être respectées lors de l'utilisation de la tondeuse.
- Toutes les personnes exécutant des travaux avec la tondeuse doivent obligatoirement lire ces instructions d'utilisation.
- Ces instructions d'utilisation doivent être toujours à disposition des opérateurs.
- Les travaux d'entretien et de réparation ne peuvent être exécutés que par des centres de maintenance autorisés.

1.2 Symboles et indications d'avertissement

Les instructions d'utilisation emploient différents symboles, Qui indiquent les risques possibles, ou signalent des informations techniques dont le non-respect conduit à des dommages aux personnes ou aux biens, ou diminue la rentabilité de l'installation.

Symboles de danger



AVERTISSEMENT !

Désigne une situation susceptible d'être dangereuse qui, si elle n'est pas évitée, peut conduire à des blessures graves, voire même à un accident mortel.



ATTENTION !

Désigne une situation susceptible d'être dangereuse qui, si elle n'est pas évitée, peut conduire à des blessures légères.

Symboles d'information



INDICATION !

Remarque dont le non-respect peut conduire à des problèmes d'exploitation ou à des dommages.

1.3 Utilisation conforme

Le domaine d'application prévu pour la tondeuse est décrit au chapitre "2.2 Applications". La tonte d'autres espèces animales, en particulier des animaux dangereux tels que prédateurs et similaires, est considérée comme une utilisation non conforme. Il peut en résulter des situations dangereuses pour la vie et l'intégrité des personnes.

L'appareil est destiné à un usage commercial.

La tondeuse ne doit être utilisée que dans des locaux secs.

Le chapitre "2.3 Caractéristiques techniques" fournit les limites et caractéristiques obligatoires.

1.4 Principes de sécurité

1.4.1 Raccordements



DANGER !

Pour réduire le risque de choc électrique :

- ▶ N'essayez pas d'attraper un appareil qui est tombé dans l'eau. Débranchez immédiatement la fiche de la prise de courant.
- ▶ N'utilisez pas l'appareil pendant un bain ou une douche.
- ▶ Ne placez pas ou ne rangez pas l'appareil de sorte qu'il puisse tomber ou être tiré dans une baignoire ou un évier. Ne placez pas l'appareil dans l'eau ni dans d'autres liquides et ne le laissez pas tomber.
- ▶ Débranchez toujours l'appareil immédiatement après son utilisation.
- ▶ Débranchez l'appareil de la prise de courant avant de le nettoyer.



AVERTISSEMENT !

Pour réduire les risques de brûlures, d'incendie, de choc électrique ou de blessures corporelles :

- ▶ L'appareil ne doit jamais être laissé sans surveillance lorsqu'il est branché.
- ▶ Cet appareil n'est pas destiné à être utilisé par des personnes (y compris des enfants) dont les capacités physiques, sensorielles ou mentales sont réduites, ou qui manquent d'expérience et de connaissances, à moins qu'elles n'aient reçu une surveillance ou des instructions concernant l'utilisation de l'appareil par une personne responsable de leur sécurité. Les enfants doivent être surveillés afin de s'assurer qu'ils ne jouent pas avec l'appareil.
- ▶ Utilisez l'appareil uniquement à des fins décrites dans ces instructions. N'utilisez pas d'accessoires qui ne sont pas spécifiés par le fabricant.
- ▶ Ne mettez jamais l'appareil en service en cas d'endommagement du câble ou de la fiche ou en cas de fonctionnement incorrect suite à une chute, à un dommage ou après que l'appareil soit tombé dans de l'eau. Apportez l'appareil à un centre de services pour l'examiner et le réparer.
- ▶ Gardez le câble à l'écart des surfaces chaudes.
- ▶ Veillez à ce que les ouvertures d'aération ne soient pas obstruées par des peluches, poils ou similaire.
- ▶ N'insérez ou ne laissez jamais tomber des objets dans un orifice.
- ▶ N'utilisez pas l'appareil à l'extérieur et ne le faites pas fonctionner lorsque vous utilisez des produits aérosols (sprays).
- ▶ N'utilisez pas cet appareil avec un peigne endommagé ou cassé, car cela pourrait vous causer des blessures au visage.
- ▶ Pour déconnecter l'appareil, mettez toutes les commandes en position d'arrêt (par exemple « 0 »), puis retirez la fiche de la prise.
- ▶ Ne laissez pas traîner l'appareil à des endroits où on s'attend à ce qu'il puisse :
 - être exposé aux dommages causés par un animal ou
 - Aux effets des intempéries.



AVERTISSEMENT !

Gardez l'appareil au sec.

1.4.2 Obligation d'entretien et d'inspection

- ▶ N'utilisez pas la tondeuse que si elle est endommagée ou en mauvais état.
- ▶ Si un défaut est constaté sur le boîtier ou sur le câble électrique, il doit être réparé par un centre de réparation et de maintenance.

1.4.3 Émissions de bruits/Équipement de protection individuelle



Pendant le travail, l'émission sonore est généralement de 80.1 dB(A). Nous recommandons d'utiliser toujours des protège-oreilles, ainsi que des lunettes et des gants de protection.



L'équipement de protection individuelle est à la charge de l'utilisateur.

1.4.4 Dangers résiduels



AVERTISSEMENT !

Les lames peuvent devenir brûlantes après une utilisation prolongée.

Ne placez pas l'appareil dans un endroit où il risque d'être endommagé par un animal ou exposé aux intempéries.

Si des risques et dangers apparaissent en cours d'utilisation, mais qui ne sont pas directement liés à la tonte des animaux, nous vous remercions de nous en faire part. Il en est de même pour les défauts techniques qui sont à l'origine de dangers.

1.4.5 Surveillance des enfants



AVERTISSEMENT !

Interdire aux enfants l'utilisation de l'appareil.

Les enfants doivent être surveillés afin de s'assurer qu'ils ne jouent pas avec l'appareil.

1.5 Obligations de l'utilisateur



INDICATION !

L'utilisation de la machine en toute sécurité n'impose que des obligations peu exigeantes à l'opérateur. Cependant, elles doivent être rigoureusement respectées.

- L'utilisateur doit avoir l'habitude de travailler en présence des animaux à tondre.
- L'utilisateur doit avoir lu et compris les instructions d'utilisation, ainsi qu'avoir reçu une formation appropriée par une personne qualifiée, et il doit connaître les risques inhérents à son activité.



CONSERVEZ CES INSTRUCTIONS DANS UN ENDROIT SÛR !

2 Utilisation conforme

2.1 Vue d'ensemble/éléments de commande

Dénomination des pièces

Pos.	Désignation	Quantité	Pos.	Désignation	Quantité
1	Cartier de tête de tondeuse Bétail USV/HANDY/ CORDLESS	1	32	Vis à tête cylindrique M3 x 72.5	2
2	Levier oscillant USV/HANDY/ CORDLESS	1	33	Rondelle éventail M3	2
3	Palier pour excentrique USV/ HANDY/CORDLESS	1	34	Douille d'écartement VS84	2
4	Arbre d'excentrique USV/ HANDY/CORDLESS	1	35	Pièce de conduite d'air VS84	1
5	Carré excentrique	1	36	Stator VS84 240V	1
6	Roue dentée Z30 USV/12V blanc	1	36	Stator VS84 120V	1
7	Vis de régulation de la pression USV/HANDY/CORDLESS	1	37	Cartier moteur VS84 Heiniger gris	1
8	Vis d'écartement USV/ HANDY/CORDLESS/ DELTA1/PROGRESS	1	38	Charbon avec ressort + douille couvrante VS84/ HANDY	2
9	Lame de pression	1	39	Bouchon à charbon VS84/ HANDY	2
10	Douille de centrage	2	40	Câble VS84/HANDY avec fiche EURO	1

Pos.	Désignation	Quantité	Pos.	Désignation	Quantité
11	Ressort de pression	1	40	Câble VS84/HANDY avec fiche AUS	1
12	Ressort plat	2	40	Câble VS84/HANDY avec fiche USA	1
13	Vis PH M 5 x 16	2	41	Manchon de protection anti-pliage VS84/HANDY EURO/AUS	1
14	Vis de la plaque à peigne bétail/chevaux	2	41	Manchon de protection anti-pliage VS84/HANDY/12V USA	1
15	Vis PH M 4 x 10	2	42	Vis PT KA25 x 6	1
16	Rondelle de sécurité pour l'arbre Ø6	1	43	Carter interrupteur supérieur VS84 noir	1
17	Vis cylindrique avec tige M3 x 6	2	44	Vis d'ergot M3.5	1
18	Tête de tondeuse Bétail USV/12V avec plaques à peigne	1	45	Disjoncteur de surintensité VS84 1A / 240V	1
19	Vis à tête cylindrique M3.5 x 8	7	45	Disjoncteur de surintensité VS84 1.8 A / 120 V	1
20	Boîtier du multiplicateur VS84/12V noir	1	46	Interrupteur VS84/HANDY/12V	1
21	Roue dentée Z21/12 VS84	1	47	Condensateur 0.15µF VS84/HANDY 240V	1
22	Axe VS84/12V	1	47	Condensateur 0.15µF VS84/HANDY 120V	1
23	Joint VS84/HANDY/12V	1	48	Pince à câble VS84/HANDY AUS	1
24	Bride de centrage VS84/HANDY	1	48	Pince de câbles VS84/HANDY/12V EURO/USA	1
25	Rondelle de compensation 608	1	49	Pièce de serrage VS84/HANDY/12V	1
26	Roulement à billes 608-2Z	1	50	Vis à tête cylindrique M3 x 25	1
27	Circlip intérieur ø22	1	51	Cache VS84/HANDY/12V	1
28	Pale de ventilation VS84	(1)	52	Interrupteur inférieur VS84/HANDY/12V noir	1
29	Rotor VS84 240V, avec Pos. 28	1	53	Vis à tête cylindrique M3 x 6	4
29	Rotor VS84 120 V, avec Pos. 28	1	54	Couvercle de filtre complet VS84/HANDY/12V noir	1
30	Rondelle de compensation 626	1		Adaptateur prise EURO/UK	1
31	Roulement à billes 626-2Z	1			

2.2 Applications

La tondeuse est exclusivement conçue pour la tonte des bovins et des chevaux. En remplaçant la tête de coupe standard, il est possible d'étendre le domaine d'application aux ovins, aux caprins et aux camélidés.

Toute autre utilisation, notamment l'utilisation de la machine sur des personnes, est expressément interdite.

2.3 Caractéristiques techniques

Désignation de type	VS-84 (Bétail)
Tension de raccordement	voir la plaque signalétique
Puissance du moteur	voir la plaque signalétique
Vitesse de rotation	voir la plaque signalétique
Fusibles nécessaires	voir la plaque signalétique
Dimensions (l x H x L)	env. 79 mm x 72 mm x 330 mm
Poids sans câble	1530 g
Température ambiante max.	0 ° - 40 °C
Humidité de l'air max.	10 % - 90 % (relative)
Émission de bruit (L_{pAm})	80,1 dB(A) (DIN-45635-1/04.84 + BG-PAS 26)
Accélération (a_{vhw})	4,6 m/sec ² (EN 28662-1/01.93)

Sous réserve de modifications et d'améliorations liées au progrès technique.

2.4 Équipement

- Tondeuse avec tête de coupe
- Paire de lames de coupe
- Tournevis spécial
- Bouteille de lubrifiant spécial
- Pinceau de nettoyage
- Mode d'emploi
- Coffret de transport et de rangement

Options

- Autre tête de coupe à remplacer (pour les ovins, caprins et camélidés)
- Différentes lames de coupe

3 Mise en service

3.1 Contrôles et instructions d'utilisation



AVERTISSEMENT !

L'utilisation incorrecte des appareils électriques, en particulier des équipements d'élevage, peut causer des dangers ! Par conséquent, avant de mettre la machine en service, respectez les mesures de prévention des accidents suivantes :

- La tension de la plaque signalétique et du secteur doivent concorder. La machine ne doit être raccordée qu'à une tension alternative.
- Éviter tout contact avec les lames de coupe en mouvement.
- Même lorsque la machine est à l'arrêt, évitez tout contact avec la zone des peignes tant que la machine est encore raccordée à une source de courant. Veillez toujours à couper l'alimentation en courant avant de travailler sur les lames/la tête de la tondeuse.
- Évitez tout contact avec une machine qui est en contact avec des liquides. Ne jamais tondre d'animaux mouillés. La pénétration de liquide dans la machine réduit l'isolement électrique. Il y a un risque de choc électrique ou de court-circuit. Nettoyez la machine uniquement à sec à l'aide d'une brosse et du pinceau de nettoyage.
- Un câble électrique qui traîne sur le sol sur une longue distance peut s'emmêler et constituer un danger. Avant de démarrer la tonte, posez le câble avec soin et en toute sécurité. Éviter la formation de plis ou un emmêlement du câble. Les animaux ne doivent pas se tenir sur le câble d'alimentation, marcher dessus ou s'y emmêler les pattes. N'enroulez jamais le cordon d'alimentation autour de la machine et tenez-le à l'écart des supports et objets chauds. Cela peut entraîner des ruptures et des défauts d'isolement. Vérifiez régulièrement que le câble n'est pas endommagé.
- Mettez l'interrupteur de la machine sur la position OFF (position 0 ; fig 2) avant de débrancher la fiche.
- Utilisez uniquement des lames de coupe d'origine. N'utilisez pas de lames de coupe défectueuses aux dentures émoussées ou faisant défaut, et/ou cassées. Travaillez uniquement avec des lames aiguisées, affûtées par un spécialiste.
- Nous recommandons de ne pas utiliser le peigne pendant plus d'une heure et la lame supérieure pendant plus de 15 minutes.

- Veillez à retirer les corps étrangers se trouvant dans la toison (fil de fer, bois, etc.) avant de commencer la tonte.
- Portez des vêtements de travail appropriés. Ne portez pas de vêtements amples ni de bijoux. Ceux-ci peuvent se coincer dans les pièces mobiles de la machine. Le port de lunettes de protection et de protège-oreilles est fortement recommandé.
- N'insérez jamais un objet dans une ouverture de la machine.
- Le bruit de la tondeuse peut inquiéter les animaux. Un coup de patte ou le poids du corps de l'animal peuvent causer des blessures graves. Fixez suffisamment l'animal, approchez-le par l'avant et mettez la machine en marche dans le champ de vision de l'animal.
- Ne commencez la tonte des animaux qu'après vous être assuré que les personnes non autorisées ne peuvent accéder à l'endroit de tonte.
- Ne tondez que dans des endroits bien ventilés (poussière) et jamais à proximité d'objets ou de gaz explosifs.
- Attention Risque de blocage ! La machine ne doit pas fonctionner sans lames montées.
- Ne plongez jamais la tondeuse et la tête de coupe dans les liquides comme de l'eau, de l'eau savonneuse, du diesel, du pétrole, etc. Cela entraîne des dommages considérables au niveau du mécanisme et du moteur.



AVERTISSEMENT !

Veillez respecter ces consignes de sécurité dans tous les cas. Il est recommandé de toujours utiliser une fiche de sécurité différentielle lorsque vous travaillez avec des appareils électriques.

3.2 Réglage de coupe avec vis de régulation

Effectuez le réglage lors de la mise en service comme suit :

3.2.1 Avant la tonte

- ▶ Lorsque la machine est éteinte, vissez la vis de régulation jusqu'à ce que vous ressentiez la première résistance. Vissez ensuite la vis de régulation d'un quart de tour supplémentaire.
- ▶ Après chaque nouveau réglage, vérifiez les performances de coupe sur l'animal et continuez ensuite seulement à fermer la machine.

3.2.2 Pendant la tonte



INDICATION !

Le système de tonte breveté assure une régulation à long terme. Si les lames ne coupent plus suffisamment, réajustez la vis de régulation d'un quart de tour supplémentaire (voir fig 3). Si ce réglage n'apporte pas le résultat escompté, alors affûtez les lames de coupe.

Le système de coupe fonctionne avec une pression de contact beaucoup plus faible que les tondeuses à bétail traditionnelles. Il faut donc veiller à ce que la contrainte de tonte ne soit pas trop élevée. Ajustez très légèrement la contrainte de tonte de temps en temps pendant la tonte.

Si démarrez la tonte avec une contrainte de tonte insuffisante, des poils peuvent s'accumuler entre les lames de tonte. Cela affecte négativement la suite de la tonte, voire la rend impossible. Si tel est le cas, vous devez démonter les lames de coupe, les nettoyer, les lubrifier et les remonter comme décrit à la section 4.2.

3.3 Lubrification

Avant et pendant la tonte

Pour un bon résultat de tonte et pour augmenter la durée de vie de la machine et des lames de coupe, une fine couche d'huile sur les lames supérieures et inférieures (Fig. 4, Pos. 1+4) est indispensable. Toutes les autres pièces mobiles de la tête de coupe doivent également être bien lubrifiées. Versez quelques gouttes de lubrifiant sur les lames de coupe et dans l'orifice de lubrification prévu à cet effet sur la tête de coupe (Fig. 4, Pos. 2+3). Utilisez uniquement notre huile spéciale ou une huile de paraffine conforme à la norme ISO VG 15. Cette huile n'a pas de classe de toxicité et ne provoque aucune irritation de l'épiderme ou des muqueuses. Cette huile de paraffine se décompose au bout de 21 jours à environ 20 % (CEC-L-33-T-82).



INDICATION !

Le manque de lubrification est la cause la plus fréquente d'une tonte insatisfaisante.

Une lubrification insuffisante des lames de coupe entraîne un échauffement et une réduction de la durée de vie des lames.

Les lames de coupe et la tête de coupe doivent être suffisamment lubrifiées pendant la tonte (au moins toutes les 15 minutes) afin qu'elles ne s'assèchent pas.

3.4 Interrupteur Marche/Arrêt

L'interrupteur a deux positions (la Fig. 2 indique la position 0).

- Position 0 : Machine hors tension
- Position I : Machine sous tension



INDICATION !

Utilisez toujours l'interrupteur coulissant (Fig. 2) pour mettre la machine sous et hors tension. Vérifiez la position de l'interrupteur avant de brancher le câble.

3.5 Défaillances

Disjoncteur de protection anti-surcharge désactivé (Fig. 5)

Le disjoncteur de protection anti-surcharge protège la machine de toute charge thermique et mécanique non autorisée. Si le bouton du disjoncteur de protection anti-surcharge (la machine s'arrête), éteignez immédiatement la machine avec l'interrupteur coulissant (Fig. 2) (position = 0).

Raisons expliquant cette éjection du disjoncteur de protection anti-surcharge :

Moteur défectueux, contrainte de coupe trop importante, blocage de la tête de coupe, filtre à air bouché, etc.

Corrigez le défaut après avoir débranché la fiche. La machine peut de nouveau être mise en marche au bout de quelques minutes en appuyant sur le bouton du disjoncteur de protection anti-surcharge.

Pour d'autres défaillances, consultez également la liste des dérangements dans le chapitre 5.2.

4 Entretien



INDICATION !

Avant d'entamer les travaux d'entretien, coupez l'alimentation en énergie ; retirez la fiche à ces fins.

Même lorsque la machine est à l'arrêt, évitez tout contact avec la zone des peignes tant que la machine est encore raccordée à une source de courant. Veillez toujours à couper l'alimentation en courant avant de travailler sur les peignes/la tête de la tondeuse.

4.1 Nettoyage

Nettoyage de la tête et des lames de coupe

Après avoir terminé la tonte, éliminez l'huile de la machine en l'essuyant avec un chiffon sec et nettoyez soigneusement la tête et les lames de coupe avec un pinceau sec. Ensuite, lubrifiez les pièces pour éviter la rouille. Même les plus petites taches de rouille sur les lames de coupe entravent la tonte ou la rendent complètement impossible.

4.2 Montage des lames de coupe

Une paire de lames de coupe se compose d'une lame inférieure (Fig. 6, pos. 2) et d'une lame supérieure (Fig. 6, pos. 1). Lors du montage des lames, veillez à ce que les bonnes surfaces soient placées l'une sur l'autre. Montez les lames comme suit :

- ▶ Desserrez le bouton de réglage de la pression des lames (Fig. 7) et placez la machine sur une surface dure, les vis de montage de la lame(- Fig. 8) tournées vers le haut.
- ▶ Desserrez les vis de fixation des lames (Fig. 8) et retirez les deux anciennes lames.
- ▶ Assurez-vous que les nouvelles lames de coupe sont propres. En particulier, assurez-vous que les surfaces affûtées sont exemptes de saleté. Sinon, il est impossible d'obtenir des résultats de tonte satisfaisants, même avec des lames de coupe nouvellement affûtées.
- ▶ Placez la nouvelle lame supérieure dans les pointes de guidage du levier oscillant, puis appliquez quelques gouttes d'huile sur les surfaces affûtées (Fig. 9). Faites glisser à présent la nouvelle lame inférieure entre les vis desserrées (Fig. 10).
- ▶ Il est important à ce niveau de placer les lames l'une sur l'autre de manière à ce que la surface affûtée de la plaque à peigne dépasse d'environ 1,5 - 2,0 mm les pointes de la lame supérieure (Fig. 11).
- ▶ Une fois que vous avez réglé les lames de coupe, fixez la position de la lame inférieure et serrez les vis de fixation des lames.

4.3 Affûtage des lames de coupe

Travaillez maintenant uniquement avec des lames de coupe aiguisées. Remplacez les lames émoussées ou défectueuses présentant des dents manquantes. Un affûtage correct des peignes de la tondeuse est uniquement possible avec des machines spéciales et par du personnel qualifié. Contactez dans ce cas votre service de maintenance.

4.4 Nettoyage du filtre à air (Figure 12)

L'élément de filtration d'air est situé sur le dessous de la partie moteur de la machine. Vous pouvez démonter l'élément de filtration d'air de la machine pour le nettoyer. Il est essentiel de nettoyer régulièrement l'élément de filtration d'air avec un pinceau sec. Ce faisant, veillez à ce qu'aucun corps étranger ne pénètre dans la machine pendant le nettoyage du filtre à air.



AVERTISSEMENT !

La machine ne doit jamais être utilisée sans élément de filtration d'air !

4.5 Remplacement de la tête de coupe (Figure 13, option)

Pour changer la tête de coupe de « Mouton » en « Bétail » et inversement, desserrez les deux vis situées sur la tête de coupe. Retirez une tête de coupe et montez l'autre (graisser éventuellement la roue dentée Fig. 1a, Pos. 12). Serrez de nouveau les deux vis.

4.6 Rangement de la tondeuse (Figure 14)



ATTENTION !

Ne rangez la tondeuse que dans des locaux secs et dans le coffret fourni. En cas de doute quant à la pénétration d'un liquide dans la machine, ne la mettez en marche. Il y a un risque de choc électrique ou de court-circuit. Remettez la tondeuse à un centre de maintenance.

Entre les périodes d'utilisation, rangez toujours la tondeuse dans un local sec et propre, hors de la portée des enfants, après l'avoir bien nettoyée et lubrifiée. Mettez la tondeuse hors tension dans son coffre.

5 Problèmes et réparations

Ce produit a été développé et assemblé en utilisant les meilleurs composants disponibles. Ce produit a été conçu pour être durable et performant. Si des pièces de rechange sont nécessaires, assurez-vous qu'elles sont des pièces originales de Heiniger. L'utilisation de pièces de rechange inconnues peuvent réduire la puissance de ce produit et entraîner l'expiration de toute garantie.

5.1 Introduction



AVERTISSEMENT !

Les mesures à prendre pour supprimer les défauts se trouvent dans la colonne « Dépannage » de la liste des dérangements. Vous trouverez des informations sur les centres de maintenance autorisés dans le chapitre "7 Adresse à contacter". En présence d'autres problèmes, se mettre en rapport avec un centre autorisé de maintenance.

5.2 Liste des dérangements

5.2.1 Tête de coupe Mouton

Défaut	Origine	Elimination
Les lames supérieures ne se déplacent pas assez	Carré excentrique perdu (Fig. 1a, Pos. 7)	Remplacer le carré excentrique
	Ressorts plats complètement cassés	Prévenir le service Clientèle
	Carré excentrique et/ou arbre d'excentrique usés (lubrification insuffisante) (Fig. 1a, Pos. 7)	Remplacer le carré excentrique Prévenir le service Clientèle
La lame supérieure ne bouge pas	Roue dentée défectueuse (Fig. 1a, Pos. 12)	Remplacer la roue dentée
	Réducteur défectueux	Prévenir le service Clientèle
La vis de régulation de pression se bloque	Filet encrassé ou rouillé (Fig. 1a, Pos. 3)	Nettoyer ou lubrifier le filet
	Le ressort de compression s'est bloqué.	Prévenir le service Clientèle
Les ressorts plats ont du jeu dans la fixation de la tête.	Vis de fixation desserrées	Serrer les vis de fixation

Défaut	Origine	Élimination
Le levier oscillant a du jeu par rapport aux ressorts oscillants	Les ressorts plats et/ou les vis à tête cylindrique usés	Prévenir le service Clientèle
Le levier oscillant ne peut être déplacé que difficilement dans les deux sens.	La douille de centrage a disparu.	Prévenir le service Clientèle
La tondeuse coupe mal ou pas du tout	Lames de coupe émoussées	Prévenir le service Clientèle
	Lames de coupe pas affûtées correctement	
	Lames de coupe pas lubrifiées	Lubrifier les lames de coupe toutes les 15 minutes (Fig. 4, Pos. 1+2+4)
	Contrainte de coupe trop faible	Augmenter la pression en vissant la vis de régulation de pression (Fig. 3)
	Ressorts plats cassés	Prévenir le service Clientèle
	Pelage de l'animal mouillé	Tondez uniquement un pelage sec
	Pelage coincé entre la lame supérieure et la lame inférieure (Fig. 6, pos. 1+2)	Démonter les lames, les nettoyer et les lubrifier correctement, puis les monter et augmenter la pression.
	Jeu excessif sur la tête de coupe	Prévenir le service Clientèle
	La distance entre la lame supérieure et la lame inférieure n'est pas réglée correctement	Régler correctement la distance (Fig. 11)

5.2.2 Partie moteur

Défaut	Origine	Elimination
Le moteur ne fonctionne pas	Pas de courant.	Contrôler la ligne et les fusibles.
	Câble défectueux.	Prévenir le service Clientèle
	Interrupteur ou moteur défectueux	
	Disjoncteur de protection anti-surcharge désactivé	Activer (Fig. 5)
Le disjoncteur de protection anti-surcharge est toujours désactivé (Fig. 5)	Lame bloquée (Fig. 6)	Supprimer le blocage.
	Filtre à air obstrué (Fig. 12)	Nettoyer ou remplacer le filtre à air
	Rotor ou stator défectueux	Prévenir le service Clientèle
	Disjoncteur de protection anti-surcharge défectueux	
Le moteur tourne très lentement.	Charbons usés	Prévenir le service Clientèle
	Rotor ou stator défectueux	
La partie moteur s'échauffe.	Filtre à air obstrué, circulation de l'air impossible (Fig. 1a, Pos. 28)	Démonter le filtre à air et le nettoyer avec un pinceau ou une brosse, ou remplacer le filtre
	Contrainte de coupe trop élevée	Serrer moins fort la vis de régulation de la pression (Fig. 7). Si les lames ne coupent plus après cela, il faut les réaffûter ou les remplacer.
	Palier défectueux (pénétration de liquide de nettoyage)	Prévenir le service Clientèle
La partie moteur génère un bruit de sifflement très fort	Réducteur et axes dénués de film lubrifiant (Fig. 1a, Pos. 9+10)	Prévenir le service Clientèle
Le moteur vibre	Le rotor ne fonctionne pas de manière régulière (génère un coup violent)	Prévenir le service Clientèle
	Roulements usés	

6 Protection de l'environnement et élimination

6.1 Introduction

Il incombe à l'utilisateur de veiller à une élimination conforme des lames de coupe et de la tondeuse après sa durée de vie de fonctionnement. Il convient d'appliquer les directives nationales de votre pays.

6.2 Groupes de matériaux

Confier le démontage de la machine à un centre de maintenance ou à l'atelier de réparation électrique le plus proche.

Matériau	Figurant au numéro X sur l'illustration 1a
Caoutchouc	22
Polyamide	14 / 17 / 9
Fer/Acier	1 / 2 / 3 / 4 / 5 / 6 / 7 / 8 / 9 / 10 / 11 / 13 / 17 / 18 / 19 / 21 / 26
Cuivre	16 / 18 / 19 / 23
Laiton	15 / 16 / 23 / 24
Aluminium	12
Autres matériaux	10 / 15 / 16 / 18 / 19 / 20 / 21 / 23 / 24

7 Adresse à contacter

Votre point de vente, ou la société mentionnée sur le bon de garantie, sont des centres autorisés de maintenance, ou ils vous communiqueront le centre de maintenance le plus proche dans votre région.

Indice

1	Norme di sicurezza	3
1.1	Premessa	3
1.2	Simboli e segnali di avvertimento.....	3
1.3	Uso conforme allo scopo previsto	4
1.4	Principi generali sulla sicurezza	4
1.4.1	Allacciamenti alla rete elettrica	4
1.4.2	Obbligo di manutenzione e ispezione	6
1.4.3	Rumorosità / Dispositivi di protezione individuale.....	6
1.4.4	Rischi residui	6
1.4.5	Sorveglianza dei bambini	6
1.5	Requisiti dell'utilizzatore	7
2	Uso conforme allo scopo previsto.....	7
2.1	Vista d'insieme / Elemento di comando	7
2.2	Campo d'applicazione	9
2.3	Dati tecnici	9
2.4	Dotazione	9
3	Messa in funzione	10
3.1	Controlli e istruzioni per l'uso	10
3.2	Impostazione di tosatura con vite di regolazione.....	11
3.2.1	Prima della tosatura.....	11
3.2.2	Durante la tosatura	12
3.3	Lubrificazione	12
3.4	Accensione/spengimento	13
3.5	Anomalie.....	13
4	Manutenzione.....	13
4.1	Pulizia	14
4.2	Montaggio delle lame di taglio.....	14
4.3	Affilatura delle lame di taglio	14
4.4	Pulizia del filtro dell'aria (Fig. 12).....	14
4.5	Sostituzione della testina di taglio (Fig. 13, opzione)	15
4.6	Magazzinaggio della tosatrice (Fig. 14).....	15
5	Anomalie e riparazioni	16
5.1	Premessa	16
5.2	Elenco delle anomalie	16
5.2.1	Testina di taglio ovini	16
5.2.2	Parte del motore	18
6	Protezione dell'ambiente e smaltimento.....	19
6.1	Premessa	19
6.2	Gruppi di materiali	19
7	Indirizzo di contatto	19



ISTRUZIONI DI SICUREZZA IMPORTANTI



NOTA!

Ogni volta che si utilizza un apparecchio elettrico, è necessario seguire sempre le precauzioni di base descritte di seguito.

Leggere attentamente tutte le istruzioni prima di utilizzare l'apparecchio.

1 Norme di sicurezza

1.1 Premessa

- In questo capitolo sono descritte le norme di sicurezza da rispettare obbligatoriamente ogni volta che si utilizza la tosatrice.
- La lettura delle istruzioni per l'uso contenute nel presente manuale è obbligatoria per tutte le persone che utilizzano la tosatrice.
- Le istruzioni per l'uso devono essere conservate in un luogo sicuro, dove possono essere consultate in qualsiasi momento.
- Gli interventi di assistenza e riparazione devono essere eseguiti unicamente dai centri di assistenza autorizzati.

1.2 Simboli e segnali di avvertimento

Nelle presenti istruzioni per l'uso vengono utilizzati diversi simboli. Questi si riferiscono ad eventuali pericoli oppure segnalano delle informazioni di carattere tecnico che, in caso di mancata osservanza, potrebbero causare danni alle persone o alle cose o compromettere il regolare funzionamento dell'apparecchio.

Simboli di pericolo



AVVERTIMENTO!

Segnala una probabile situazione di pericolo. La mancata osservanza di questo avvertimento può avere come conseguenza la morte o gravi lesioni delle persone.



ATTENZIONE!

Segnala una probabile situazione di pericolo. La mancata osservanza di questo avvertimento può avere come conseguenza lesioni lievi o minori alle persone.

Simboli d'informazione



NOTA!

Avvertenza, la cui mancata osservanza può causare anomalie del funzionamento o danni.

1.3 Uso conforme allo scopo previsto

Lo scopo previsto della tosatrice è descritto nel capitolo "2.2 Campo d'applicazione". La tosatura di altre specie animali, in particolare di animali pericolosi come ad esempio i felidi, rappresenta un abuso. Ciò può portare a situazioni pericolose per la vita.

L'apparecchio è destinato all'utilizzo commerciale.

La tosatrice deve essere utilizzata unicamente in ambienti asciutti.

I dati riportati nel Capitolo "2.3 Dati tecnici" sono valori e caratteristiche per l'uso vincolanti.

1.4 Principi generali sulla sicurezza

1.4.1 Allacciamenti alla rete elettrica



PERICOLO!

Per ridurre il rischio di scosse elettriche:

- ▶ Non afferrare l'apparecchio se è caduto in acqua. Staccare immediatamente la spina dalla presa.
- ▶ Non utilizzare durante il bagno o nella doccia.
- ▶ Appoggiare o conservare l'apparecchio in modo che non possa cadere o essere trascinato in una vasca o in una bacinella. Non immergere o far cadere l'apparecchio in acqua o in altri liquidi.
- ▶ Dopo l'uso, staccare immediatamente la spina dalla presa.
- ▶ Scollegare la spina di rete prima di pulire l'apparecchio.



AVVERTIMENTO!

Per ridurre il rischio di ustioni, incendi, scosse elettriche o lesioni personali:

- ▶ Non lasciare mai l'apparecchio incustodito quando è collegato alla rete elettrica.
- ▶ Questo apparecchio non è destinato ad essere utilizzato da persone (compresi i bambini) con capacità fisiche, sensoriali o mentali limitate o mancanza di esperienza e conoscenza, a meno che non siano supervisionate o istruite sull'uso dell'apparecchio da una persona responsabile della loro sicurezza. È necessario sorvegliare i bambini per verificare che non giochino con l'apparecchio.
- ▶ Utilizzare l'apparecchio solo per lo scopo descritto nelle presenti istruzioni. Non utilizzare componenti non specificati dal produttore.
- ▶ Non utilizzare mai l'apparecchio se il cavo o la spina sono danneggiati, se non funzionano correttamente, dopo che è caduto o è stato danneggiato o dopo che è caduto in acqua. Portare l'apparecchio in un centro di assistenza per l'ispezione e la riparazione.
- ▶ Tenere il cavo lontano da superfici riscaldate.
- ▶ Tenere le prese d'aria libere da lanugine, peli o simili.
- ▶ Non far cadere o inserire oggetti o all'interno delle aperture.
- ▶ Non utilizzare l'apparecchio all'aperto né azionarlo mentre sono in uso prodotti aerosol (spray).
- ▶ Non utilizzare l'apparecchio se il pettine è danneggiato o rotto, ciò potrebbe comportare lesioni al volto.
- ▶ Per scollegarlo, ruotare tutti gli elementi operativi su Off (ad es. "0"), poi estrarre la spina dalla presa.
- ▶ Non lasciare l'apparecchio in luoghi in cui si prevede che:
 - Possa essere danneggiato da un animale, oppure
 - Sia esposto alle intemperie.



AVVERTIMENTO!

Mantenere l'apparecchio asciutto.

1.4.2 Obbligo di manutenzione e ispezione

- ▶ Azionare la tosatrice solo se non è danneggiata ed in buone condizioni.
- ▶ Se si rileva un difetto sulla custodia o sul cavo elettrico, questo deve essere risolto da un centro di riparazione e assistenza.

1.4.3 Rumorosità / Dispositivi di protezione individuale



Il livello di emissioni acustiche durante il lavoro è tipicamente pari a 80,1 dB (A). Per questa ragione, quando si usa l'apparecchio raccomandiamo di utilizzare sempre delle protezioni per l'udito, occhiali e guanti di protezione.



I dispositivi di protezione individuale devono essere messi a disposizione dall'utilizzatore.

1.4.4 Rischi residui



AVVERTIMENTO!

Dopo un uso prolungato, la lama può raggiungere temperature elevate.

Non posizionare l'apparecchio in un luogo in cui è probabile che venga danneggiato da un animale o esposto alle intemperie.

Vi invitiamo a segnalarci eventuali pericoli o rischi che non subentrano immediatamente durante la tosa degli animali. Questo vale anche per le carenze tecniche che potrebbero essere fonte di pericolo.

1.4.5 Sorveglianza dei bambini



AVVERTIMENTO!

È vietato fare azionare l'apparecchio dai bambini.

È necessario sorvegliare i bambini per verificare che non giochino con l'apparecchio.

1.5 Requisiti dell'utilizzatore



NOTA!

Per un uso sicuro dell'apparecchio è necessario che la persona addetta all'impiego dell'apparecchio disponga di alcuni requisiti indispensabili.

- L'utilizzatore deve avere già accumulato un'esperienza adeguata sul trattamento degli animali da tosare.
- L'utilizzatore ha letto e compreso le istruzioni per l'uso oppure una persona esperta gli ha illustrato nel dettaglio le istruzioni per l'uso e gli ha segnalato i possibili rischi.



CONSERVARE QUESTE ISTRUZIONI!

2 Uso conforme allo scopo previsto

2.1 Vista d'insieme / Elemento di comando

Descrizione dei singoli componenti

Pos.	Denominazione	Numero	Pos.	Denominazione	Numero
1	Custodia testina di taglio per bestiame USV/HANDY/ CORDLESS	1	32	Vite esagonale M3 x 72.5	2
2	Leva oscillante USV/HANDY/ CORDLESS	1	33	Rondella zigrinata M3	2
3	Cuscinetto eccentrico USV/ HANDY/CORDLESS	1	34	Distanziatore VS84	2
4	Albero eccentrico USV/ HANDY/CORDLESS	1	35	Deflettore VS84	1
5	Quadrato eccentrico	1	36	Statore VS84 240V	1
6	Ruota dentata Z30 USV/12V bianca	1	36	Statore VS84 120V	1
7	Vite di regolazione della pressione USV/HANDY/ CORDLESS	1	37	Alloggiamento motore VS84 Heiniger grigio	1
8	Vite distanziale USV/HANDY/ CORDLESS/DELTA1/ PROGRESS	1	38	Carbonio con molla + boccola di copertura VS84/ HANDY	2
9	Asta di pressione	1	39	Cappuccio in carbonio VS84/ HANDY	2
10	Manicotto di centraggio	2	40	Cavo VS84/HANDY con spina EURO	1

Pos.	Denominazione	Numero	Pos.	Denominazione	Numero
11	Molla a pressione	1	40	Cavo VS84/HANDY con spina AUS	1
12	Molla a balestra	2	40	Cavo VS84/HANDY con spina USA	1
13	Vite PH M5 x 16	2	41	Guaina anti piegatura VS84/HANDY EURO/AUS	1
14	Vite per piastra portapettine bestiame/equini	2	41	Guaina anti piegatura VS84/HANDY/12V USA	1
15	Vite PH M4 x 10	2	42	Vite PT KA25 x 6	1
16	Rosetta di sicurezza per albero Ø6	1	43	Alloggiamento interruttore, parte superiore VS84 nero	1
17	Vite a testa cilindrica con gambo M3 x 6	2	44	Vite di attacco M3.5	1
18	Testina di taglio per bestiame USV/12V con piastre portapettine	1	45	Interruttore di protezione da sovracorrente VS84 1A / 240V	1
19	Vite esagonale M3.5 x 8	7	45	Interruttore di protezione da sovracorrente VS84 1.8A / 120V	1
20	Alloggiamento trasmissione VS84/12V nero	1	46	Interruttore dell'apparecchio VS84/HANDY/12V	1
21	Ruota dentata Z21/12 VS84	1	47	Condensatore 0.15µF VS84/HANDY 240V	1
22	Asse VS84/12V	1	47	Condensatore 0.15µF VS84/HANDY 120V	1
23	Guarnizione VS84/HANDY/12V	1	48	Serracavo VS84/HANDY AUS	1
24	Flangia di centraggio VS84/HANDY	1	48	Serracavo VS84/HANDY/12V EURO/USA	1
25	Disco compensatore del gioco 608	1	49	Elemento di serraggio VS84/HANDY/12V	1
26	Cuscinetto volvente 608-2Z	1	50	Vite esagonale M3 x 25	1
27	Anello di sicurezza per foro Ø22	1	51	Copertura VS84/HANDY/12V	1
28	Ventola VS84	(1)	52	Alloggiamento interruttore, parte inferiore VS84/HANDY/12V nero	1
29	Rotore VS84 240V, inclusa pos. 28	1	53	Vite esagonale M3 x 6	4
29	Rotore VS84 120V, inclusa pos. 28	1	54	Coperchio filtro completo VS84/HANDY/12V nero	1
30	Disco compensatore del gioco 626	1		Convertitore EURO/UK	1
31	Cuscinetto volvente 626-2Z	1			

2.2 Campo d'applicazione

La tosatrice è destinata esclusivamente alla tosatura di bovini e cavalli. Sostituendo la testina di taglio standard, il campo di applicazione può essere esteso anche a pecore, capre e camelidi.

Sono espressamente vietati altri utilizzi, in particolare l'uso della tosatrice sulle persone.

2.3 Dati tecnici

Denominazione del modello	VS-84 (bestiame)
Tensione di allacciamento	vedere targhetta dell'apparecchio
Potenza del motore	vedere targhetta dell'apparecchio
Numero di giri	vedere targhetta dell'apparecchio
Protezione necessaria	vedere targhetta dell'apparecchio
Dimensioni (L x H x L)	ca. 79 mm x 72 mm x 330 mm
Peso senza cavo	1530 g
Temperatura ambiente max	0 ° - 40 °C
Umidità dell'aria max	10 % - 90 % (relativa)
Rumorosità (L_{pAm})	80,1 dB(A) (DIN-45635-1/04.84 + BG-PAS 26)
Accelerazione (a_{vhw})	4,6 m/sec ² (EN 28662-1/01.93)

Con riserva di apportare modifiche e miglioramenti tecnici.

2.4 Dotazione

- Tosatrice con testina di taglio
- Paio di lame di taglio
- Cacciavite speciale
- Flaconcino di olio lubrificante speciale
- Pennello per pulizia
- Istruzioni per l'uso
- Valigetta per il trasporto e la conservazione

Optional

- Testina di taglio alternativa per la sostituzione (per pecore, capre e camelidi)
- Lame di taglio varie

3 Messa in funzione

3.1 Controlli e istruzioni per l'uso



AVVERTIMENTO!

L'uso improprio di apparecchi elettrici, in particolare apparecchi per l'allevamento di animali, è pericoloso! Pertanto, prima della messa in funzione, si devono osservare le seguenti misure antinfortunistiche:

- Il voltaggio indicato sulla targhetta dell'apparecchio e quello erogato dalla rete devono corrispondere. L'allacciamento dell'apparecchio richiede una tensione alternata.
- Evitare qualsiasi contatto con le lame di taglio in movimento.
- Fino a che la tosatrice è collegata alla rete di alimentazione non si dovrebbe mai toccare la zona delle lamine dentate. Ciò vale anche se l'interruttore è posizionato su spento. Prima di intervenire sulle lame o sulla testina di taglio si deve sempre scollegare la tosatrice dall'alimentazione elettrica.
- Evitare di toccare la tosatrice quando è in contatto con liquidi. Mai tosare animali bagnati. Il liquido penetrato nella tosatrice riduce il suo isolamento elettrico. Esiste il rischio di scossa elettrica o cortocircuito. Pulire la tosatrice a secco senz'acqua con una spazzola e con il pennello per pulizia.
- Un cavo elettrico lasciato a terra per una lunga distanza può impigliarsi e diventare un pericolo. Prima di iniziare la tosatura, posare il cavo con cura e in modo sicuro. Evitare di piegare o di attorcigliare il cavo di alimentazione. Gli animali non devono camminare sul cavo o rimanervi impigliati. Non avvolgere mai il cavo attorno alla tosatrice e tenerlo lontano da sostegni e oggetti caldi. Il cavo potrebbe riportare delle rotture o un'alterazione dell'isolamento. Controllare regolarmente che il cavo non sia danneggiato.
- Portare l'interruttore della tosatrice su OFF (posizione 0; figura 2) prima di scollegare la spina.
- Utilizzare unicamente lame di taglio originali. Non utilizzare lame danneggiate con denti smussati, mancanti o rotti. Lavorare soltanto con lame taglienti, affilate in officine specializzate.
- Raccomandiamo di non utilizzare il pettine per più di un'ora e la lama superiore per non più di 15 minuti.
- Fare attenzione a eventuali corpi estranei nella pelliccia (filo, legno, ecc.) e rimuoverli prima di iniziare la tosatura.

- Indossare abbigliamento da lavoro adeguato. Non indossare abiti larghi o gioielli. Questi possono rimanere impigliati nelle parti mobili della tosatrice. Si consiglia vivamente di indossare occhiali di sicurezza e protezioni per l'udito.
- Non inserire mai oggetti nelle aperture della tosatrice.
- Il rumore della macchina potrebbe inquietare l'animale. Un calcio o il peso dell'animale possono causare lesioni gravi. Fissare sufficientemente l'animale, avvicinarsi dalla parte anteriore e accendere la tosatrice nel campo visivo dell'animale.
- La tosatura degli animali dovrebbe avvenire solo dopo essersi assicurati che le persone non autorizzate non possono accedere al luogo di tosatura.
- Tosare solo in ambienti ben ventilati (polvere) e mai vicino a oggetti o gas esplosivi.
- Attenzione, pericolo di bloccaggio! L'apparecchio non deve essere utilizzato senza le lame montate.
- Non immergere mai la tosatrice e la testa di taglio nei liquidi come acqua, acqua saponata, gasolio, petrolio, ecc. Questo può danneggiare la meccanica ed il motore.



AVVERTIMENTO!

Le istruzioni di sicurezza devono essere sempre seguite. Quando si lavora con apparecchi elettrici, si consiglia di utilizzare sempre una spina di sicurezza differenziale.

3.2 Impostazione di tosatura con vite di regolazione

Procedere all'impostazione per la messa in funzione come segue:

3.2.1 Prima della tosatura

- ▶ A tosatrice spenta, avvitare la vite di regolazione fino ad avvertire una resistenza. Quindi avvitare la vite di regolazione di un altro 1/4 di giro.
- ▶ Dopo ogni nuova regolazione, verificare il rendimento di taglio sull'animale e solo successivamente avvitare ulteriormente.

3.2.2 Durante la tosatura



NOTA!

Il sistema di tosatura brevettato garantisce una regolazione a lungo termine. Se le lame non tagliano più a sufficienza, la vite di regolazione deve essere nuovamente regolata di un altro 1/4 di giro (fig. 3). Se la regolazione non porta al risultato sperato, le lame di taglio devono essere riaffilate.

Il sistema di tosatura funziona con una pressione di contatto molto inferiore rispetto alle tosatrici convenzionali. È quindi importante assicurarsi che la tensione di taglio non sia impostata su un valore troppo elevato. Durante la tosatura, di tanto in tanto regolare leggermente la tensione di taglio.

Se la tosatura viene iniziata con una tensione insufficiente, il pelo può accumularsi tra le lame. Di conseguenza, la tosatura successiva viene influenzata negativamente o addirittura resa impossibile. In tal caso, le lame di taglio devono essere smontate, pulite, oliate e rimontate come descritto al punto 4.2.

3.3 Lubrificazione

Prima e durante la tosatura

Un sottile strato di olio sulle lame superiore ed inferiore (fig. 4, pos. 1+4) è indispensabile per ottenere un buon risultato nella tosatura e pure per conservare più a lungo e in ottimo stato la tosatrice e le lame. Anche tutte le altre parti mobili nella testina di taglio devono essere ben oliate. Versare a gocce l'olio sulle lame di taglio e nei fori per la lubrificazione sulla testina di taglio (fig. 4, pos. 2+3).

Utilizzare solo il nostro olio speciale oppure olio di paraffina con specifica ISO VG 15. Questo olio non è tossico e non provoca irritazioni alla pelle o alle mucose. Questo olio di paraffina si decompone nel giro di 21 giorni per circa il 20% (CEL-L-33-T-82).



NOTA!

Ricordiamo che la mancanza di lubrificazione è la causa più frequente di una tosatura insoddisfacente.

Un'oliatura insufficiente delle lame di taglio causa il riscaldamento e riduce la loro durata di vita.

Le lame e la testina di taglio devono essere sufficientemente oliate durante la tosatura (almeno una volta ogni 15 minuti) in modo che non si secchino.

3.4 Accensione/spengimento

L'interruttore ha due posizioni (in figura 2 si vede la posizione 0).

- Posizione 0: Tosatrice spenta
- Posizione I: Tosatrice accesa



NOTA!

Utilizzare sempre l'interruttore a scorrimento (fig. 2) per accendere e spegnere la tosatrice. Prima di inserire il cavo, controllare la posizione dell'interruttore.

3.5 Anomalie

Interruttore di protezione da sovraccarico (fig. 5)

L'interruttore di protezione da sovraccarico protegge la tosatrice da sollecitazioni meccaniche e termiche inammissibili. Se il pulsante dell'interruttore di protezione da sovraccarico si spegne (la tosatrice si ferma), spegnere immediatamente la tosatrice con l'interruttore a scorrimento (fig. 2) (posizione = 0).

Le possibili cause per cui scatta l'interruttore di protezione da sovraccarico sono:

Motore difettoso, tensione di taglio eccessiva, blocco della testina di taglio, filtro dell'aria intasato ecc.

Eliminare il difetto dopo aver staccato la spina di alimentazione. La tosatrice può essere rimessa in funzione dopo alcuni minuti premendo la manopola dell'interruttore di protezione da sovraccarico.

Per altre anomalie, vedere anche il relativo elenco al capitolo 5.2.

4 Manutenzione



NOTA!

Prima di iniziare qualsiasi lavoro di manutenzione, interrompere l'alimentazione di corrente staccando la spina dalla presa.

Fino a che la tosatrice è collegata alla rete di alimentazione non si dovrebbe mai toccare la zona delle lamine dentate. Ciò vale anche se l'interruttore è posizionato su spento. Prima di eseguire lavori riguardanti le lamine dentate o la testina tosatrice si deve sempre scollegare la tosatrice dalla rete di alimentazione elettrica.

4.1 Pulizia

Pulizia della testina di taglio e delle lame di taglio

Dopo aver terminato la tosatura, rimuovere l'olio con un panno asciutto e pulire accuratamente la testina e le lame di taglio con un pennello o una spazzola asciutta. Quindi oliare le parti per prevenire la ruggine. Anche le più piccole macchie di ruggine sulle lame di taglio compromettono la tosatura o la rendono completamente impossibile.

4.2 Montaggio delle lame di taglio

Una coppia di lame di taglio è composta da una lama inferiore (fig. 6, pos. 2) e una lama superiore (fig. 6, pos. 1). Quando si montano le lame, assicurarsi che le superfici si sovrappongano correttamente. Le lame devono essere montate come segue:

- ▶ Allentare la testina regolabile della pressione di tosatura (fig. 7) e posizionare la tosatrice su una superficie dura in modo che le viti di fissaggio della lama (fig. 8) siano nella parte alta.
- ▶ Svitare le viti di fissaggio della lama (fig. 8) e togliere le due lame di taglio vecchie.
- ▶ Assicurarsi che le nuove lame di taglio siano pulite. In particolare, assicurarsi che le superfici affilate siano prive di sporco. In caso contrario, non è possibile ottenere prestazioni soddisfacenti anche con lame di taglio appena affilate.
- ▶ Posizionare la nuova lama superiore in direzione della leva orientabile, quindi versare alcune gocce di olio sulle superfici affilate (fig. 9). Ora far scorrere la nuova lama inferiore tra le viti allentate (fig. 10).
- ▶ A questo punto, è importante posizionare le lame una sopra l'altra in modo tale che la superficie affilata della piastra portapettine sporga di circa 1,5 - 2,0 mm sopra le punte della lama superiore (fig. 11).
- ▶ Dopo aver regolato le lame di taglio, fissare la posizione della lama inferiore e stringere saldamente le viti di fissaggio della lama.

4.3 Affilatura delle lame di taglio

Lavorare solo con lame di taglio ben affilate. Sostituire le lame smussate o difettose e senza tutti i dentini. La corretta affilatura delle lame di taglio è possibile solo con l'ausilio di macchine speciali e da parte di un tecnico specializzato. In questo caso contattare il proprio servizio di assistenza.

4.4 Pulizia del filtro dell'aria (Fig. 12)

L'elemento filtrante dell'aria è posizionato sul lato inferiore della parte del motore della tosatrice. Per la pulizia, l'elemento filtrante dell'aria può essere smontato dalla tosatrice. È fondamentale pulire regolarmente l'elemento filtrante dell'aria con un pennello o una spazzola asciutti. Assicurarsi che non entrino corpi estranei nella tosatrice durante la pulizia del filtro dell'aria.



AVVERTIMENTO!

La tosatrice non deve mai essere messa in funzione senza elemento filtrante dell'aria!

4.5 Sostituzione della testina di taglio (Fig. 13, opzione)

Per cambiare la testa di taglio da "ovini" a "bestiame" o viceversa, allentare le due viti sulla testina di taglio. Rimuovere una testina di taglio e montare l'altra (eventualmente ingrassare la ruota dentata figura 1a, pos. 12). Stringere nuovamente le due viti.

4.6 Magazzinaggio della tosatrice (Fig. 14)



ATTENZIONE!

Conservare la tosatrice solo in ambienti asciutti, all'interno dell'apposita valigetta fornita. Se si sospetta che sia penetrato liquido nella tosatrice, non accenderla più. Esiste il rischio di scossa elettrica o cortocircuito. Portare la tosatrice in un centro di assistenza.

Abituarsi a riporre la tosatrice solo dopo averla perfettamente pulita e oliata. Posizionarla con il sistema di taglio sganciato nella valigetta in un luogo pulito e asciutto e lontano dalla portata dei bambini.

5 Anomalie e riparazioni

Questo prodotto è stato sviluppato e montato usando i migliori componenti disponibili nell'ottica di offrire longevità e rendimento elevato. Per le riparazioni utilizzare esclusivamente pezzi di ricambio originali Heiniger in quanto altrimenti si possono compromettere le prestazioni del prodotto con conseguente decadimento della garanzia.

5.1 Premessa



AVVERTIMENTO!

Le misure volte a eliminare le anomalie sono riportate nella colonna "Risoluzione" dell'elenco delle anomalie.

Le informazioni sui centri di assistenza autorizzati sono riportate nel capitolo "7 Indirizzo di contatto".

In caso di anomalie non descritte nelle presenti istruzioni per l'uso, mettersi in contatto con un centro di assistenza autorizzato.

5.2 Elenco delle anomalie

5.2.1 Testina di taglio ovini

Anomalia	Possibile causa	Risoluzione
Le lame superiore si muovono troppo poco	Quadrato eccentrico perso (fig. 1a, pos. 7)	Sostituire il quadrato eccentrico
	Molle a balestra completamente spezzate	Informare il servizio clienti
	Il quadrato eccentrico e/o l'albero eccentrico sono consumati (lubrificazione insufficiente) (fig. 1a, pos. 7)	Sostituire il quadrato eccentrico Informare il servizio clienti
La lama superiore non si muove	Ruota dentata difettosa (fig. 1a, pos. 12)	Sostituire la ruota dentata
	Trasmissione difettosa	Informare il servizio clienti
La vite di regolazione della pressione è bloccata	Filettatura sporca o arrugginita (fig. 1a, pos. 3)	Pulire e oliare la filettatura
	La molla di pressione si è bloccata	Informare il servizio clienti
Le molle a balestra hanno gioco nell'ancoraggio alla testina	Viti di fissaggio allentate	Avvitare le viti di fissaggio
La leva orientabile ha gioco rispetto alla molla orientabile	Molle a balestra e/o viti a testa cilindrica consumate	Informare il servizio clienti

Anomalia	Possibile causa	Risoluzione
La leva orientabile si muove verso l'alto e il basso con fatica	Manicotto di centraggio perso	Informare il servizio clienti
Taglia male o non taglia del tutto	Le lame di taglio non sono affilate	Informare il servizio clienti
	Lame non affilate a regola d'arte	
	Lame non lubrificate	Lubrificare le lame di taglio ogni 15 minuti (fig. 4, pos. 1+2+4)
	Tensione di tosatura troppo bassa	Aumentare la pressione serrando la vite di regolazione della pressione (fig. 3)
	Molle a balestra spezzate	Informare il servizio clienti
	Il pelo dell'animale è bagnato	Tosi solo vello asciutto
	Peli incastrati tra la lama superiore e la lama inferiore (fig. 6, Pos. 1+2)	Smontare, pulire a fondo e oliare le lame, quindi rimontarle e aumentare la pressione
	La testina di taglio ha troppo gioco	Informare il servizio clienti
La distanza tra la lama superiore e quella inferiore non è regolata correttamente	Regolare correttamente la distanza (fig. 11)	

5.2.2 Parte del motore

Anomalia	Possibile causa	Risoluzione
Il motore non gira	Non arriva corrente.	Verificare la linea e il fusibile.
	Cavo difettoso	Informare il servizio clienti
	Interruttore o motore difettosi	
	Interruttore di protezione da sovraccarico disattivato	Accendere (fig. 5)
L'interruttore di protezione da sovraccarico spegne continuamente (fig. 5)	Lame bloccate (fig. 6)	Eliminare il bloccaggio
	Filtro dell'aria intasato (fig. 12)	Pulire o sostituire il filtro dell'aria
	Rotore o statore difettosi	Informare il servizio clienti
	Interruttore di protezione da sovraccarico difettoso	
Il motore funziona molto lentamente	Carbonio consumato	Informare il servizio clienti
	Rotore o statore difettosi	
La parte del motore si surriscalda	Filtro dell'aria intasato, l'aria non riesce a circolare (fig. 1a, pos. 28)	Pulire il filtro dell'aria smontato con un pennello o una spazzola oppure sostituire il filtro
	Tensione di tosatura troppo elevata	Stringere meno la vite di regolazione della pressione (fig. 7). Se le lame non tagliano più, devono essere riaffilate o sostituite
	Cuscinetti difettosi (penetrazione di liquido detergente)	Informare il servizio clienti
La parte del motore emette un forte fischio	Trasmissione e assi senza strato lubrificante (fig. 1a, pos. 9+10)	Informare il servizio clienti
Il motore vibra	Ovalizzazione del rotore (a causa di un forte colpo)	Informare il servizio clienti
	Cuscinetti consumati	

6 Protezione dell'ambiente e smaltimento

6.1 Premessa

L'utilizzatore è tenuto a smaltire correttamente le lame di taglio e la tosatrice al termine della loro vita di funzionamento. Rispettare le direttive locali in vigore.

6.2 Gruppi di materiali

Per smontare l'apparecchio, rivolgersi ad centro di assistenza autorizzato o ad un elettricista esperto.

Materiale	Contenuto nella pos. X di figura 1a
Gomma	22
Poliammide	14 / 17 / 9
Ferro/acciaio	1 / 2 / 3 / 4 / 5 / 6 / 7 / 8 / 9 / 10 / 11 / 13 / 17 / 18 / 19 / 21 / 26
Rame	16 / 18 / 19 / 23
Ottone	15 / 16 / 23 / 24
Alluminio	12
Altri materiali	10 / 15 / 16 / 18 / 19 / 20 / 21 / 23 / 24

7 Indirizzo di contatto

Il rivenditore o la ditta riportata sul tagliando di garanzia sono centri di assistenza autorizzati. All'occorrenza, rivolgersi al centro di assistenza più vicino.

Índice

1	Normas de seguridad.....	3
1.1	Introducción.....	3
1.2	Símbolos e indicaciones de aviso	3
1.3	Uso previsto.....	4
1.4	Medidas de seguridad básicas	4
1.4.1	Conexiones de energía	4
1.4.2	Obligación de mantenimiento y revisión	6
1.4.3	Emisión de ruido / Equipo de protección personal.....	6
1.4.4	Peligros residuales	6
1.4.5	Vigilancia de los niños.....	6
1.5	Requisitos que debe cumplir el usuario	7
2	Uso previsto	7
2.1	Vista de conjunto / lista de despiece.....	7
2.2	Uso	9
2.3	Datos técnicos.....	9
2.4	Equipamiento.....	9
3	Puesta en servicio.....	10
3.1	Controles e indicaciones de funcionamiento	10
3.2	Ajuste del esquilado con tornillo regulador	11
3.2.1	Antes de esquilar	11
3.2.2	Mientras trasquila	12
3.3	Lubricación	12
3.4	Encendido/apagado.....	13
3.5	Averías.....	13
4	Mantenimiento.....	13
4.1	Limpieza	14
4.2	Montaje de las cuchillas	14
4.3	Afilado de las cuchillas	14
4.4	Limpieza del filtro de aire (figura 12)	15
4.5	Cambio del cabezal (figura 13, opción).....	15
4.6	Almacenamiento de la esquiladora (figura 14).....	15
5	Averías y reparaciones.....	16
5.1	Introducción.....	16
5.2	Lista de averías	16
5.2.1	Cabezal para ovinos.....	16
5.2.2	Sección del motor.....	18
6	Protección del medio ambiente y eliminación.....	19
6.1	Introducción.....	19
6.2	Grupos de materiales	19
7	Dirección de contacto	19



NOTAS IMPORTANTES SOBRE SEGURIDAD



¡NOTA!

Cuando utilice un aparato eléctrico, debe observar siempre las precauciones básicas que se describen a continuación.

Lea todas las instrucciones antes de utilizar el aparato.

1 Normas de seguridad

1.1 Introducción

- Este capítulo describe las normas de seguridad que es obligatorio cumplir al usar la esquiladora.
- Toda persona que trabaje en o con la esquiladora debe leer las instrucciones de uso.
- Las instrucciones de uso se deben guardar en un lugar seguro y accesible.
- Los trabajos de mantenimiento y reparación debe realizarlos un centro de servicio posventa autorizado.

1.2 Símbolos e indicaciones de aviso

En el manual de instrucciones se emplean diferentes símbolos. Estos indican posibles peligros o hacen referencia a informaciones técnicas, cuya no observancia origina daños personales y materiales o una explotación no económica.

Símbolo de peligro



¡AVISO!

Indica una situación de posible peligro. que, si no se evita, puede causar lesiones graves o incluso mortales.



¡PRECAUCIÓN!

Indica una situación de posible peligro. que, si no se evita, puede causar lesiones leves.

Símbolos informativos



¡NOTA!

Indicación cuya inobservancia puede causar fallos de funcionamiento o daños.

1.3 Uso previsto

El uso previsto de la esquiladora se describe en el capítulo "2.2 Uso". Esquilar otras especies animales, especialmente aquellas consideradas peligrosas como depredadores y similares, supone un mal uso. Ya que puede dar lugar a situaciones peligrosas para la vida y la integridad física.

El equipo está previsto para uso profesional.

La esquiladora solo se puede utilizar en espacios secos.

Los límites de uso y datos de referencia son los que aparecen en el capítulo "2.3 Datos técnicos".

1.4 Medidas de seguridad básicas

1.4.1 Conexiones de energía



¡PELIGRO!

Para reducir el riesgo de descarga eléctrica:

- ▶ No trate de coger un aparato que se haya caído al agua. Desconecte inmediatamente la clavija de la base de enchufe.
- ▶ No lo use durante el baño o la ducha.
- ▶ No coloque ni guarde el aparato donde pueda caerse o ser arrastrado a una bañera o fregadero. No coloque el aparato en agua u otros líquidos, y no lo deje caer en ellos.
- ▶ Desenchúfe el aparato siempre del tomacorriente inmediatamente después de usarlo.
- ▶ Desenchufe el aparato de la red eléctrica antes de limpiarlo.



¡AVISO!

Para reducir el riesgo de quemaduras, incendios, descargas eléctricas o lesiones a las personas:

- ▶ El aparato no debe dejarse nunca sin vigilancia cuando está enchufado.
- ▶ Este aparato no está diseñado para ser utilizado por personas (incluidos niños) con capacidades físicas, sensoriales o mentales limitadas, o que carezcan de la experiencia y los conocimientos necesarios, a menos que estén supervisados por una persona responsable de su seguridad o hayan recibido indicaciones de esta persona sobre el funcionamiento del aparato. Vigile a los niños para que no jueguen con el aparato.
- ▶ Utilice el aparato únicamente para el fin descrito en estas instrucciones. No utilice ningún accesorio que no esté especificado por el fabricante.
- ▶ Nunca utilice el aparato si el cable o el enchufe están dañados, si no funciona correctamente, si se ha caído o dañado, o si se ha caído al agua. Lleve el aparato a un centro de servicio para su inspección y reparación.
- ▶ Mantenga el cable alejado de superficies calientes.
- ▶ Mantenga las aberturas de ventilación libres de pelusa, pelo o similares.
- ▶ Nunca deje caer ni introduzca objetos en ninguna abertura.
- ▶ No utilice el aparato al aire libre ni lo haga funcionar mientras se utilicen productos en aerosol (sprays).
- ▶ No utilice este aparato con un peine dañado o roto, ya que puede causar lesiones en la cara.
- ▶ Para desconectar, gire todos los controles a la posición de apagado (por ejemplo, «0») y luego saque el enchufe de la toma de corriente.
- ▶ Procure no dejar el aparato en lugares en los que:
 - esté expuesto a daños por un animal, o
 - Esté expuesto a la intemperie.



¡AVISO!

Mantenga el aparato seco.

1.4.2 Obligación de mantenimiento y revisión

- ▶ Maneje la esquiladora únicamente si no presenta daños y se encuentra en buen estado.
- ▶ En caso de que la carcasa o el cable eléctrico presente algún daño, este deberá ser subsanado por un centro de mantenimiento y servicio.

1.4.3 Emisión de ruido / Equipo de protección personal



La emisión de ruido durante el trabajo es generalmente de 80,1 dB(A). Recomendamos que para trabajar use protección para los oídos, gafas protectoras y guantes.



El equipo de protección personal debe proporcionarlo el usuario.

1.4.4 Peligros residuales



¡AVISO!

La cuchilla puede calentarse después de un uso prolongado.

No coloque el aparato en un lugar donde pueda ser dañado por un animal o expuesto a los elementos.

Si al usar el aparato surgen peligros y riesgos no directamente relacionados con el esquilado de animales, rogamos que nos lo comunique. Comuníquenos también cualquier deficiencia técnica que ocasione un peligro.

1.4.5 Vigilancia de los niños



¡AVISO!

No permita que los niños manejen el aparato.

Vigile a los niños para que no jueguen con el aparato.

1.5 Requisitos que debe cumplir el usuario



¡NOTA!

Para usar la máquina de forma segura, el usuario sólo necesita cumplir unos pocos requisitos. Estos requisitos son, sin embargo, absolutamente obligatorios.

- El usuario debe haber tenido trato con los animales que va a esquilarse.
- El usuario debe haber leído y entendido las instrucciones de uso, o un especialista debe haberle instruido en el manejo de la máquina y haberle explicado los riesgos.



GUARDE ESTAS INSTRUCCIONES EN UN LUGAR SEGURO.

2 Uso previsto

2.1 Vista de conjunto / lista de despiece

Nombre de los componentes

Pos.	Nombre	Canti- dad	Pos.	Nombre	Canti- dad
1	Cabezal esquiladora para ganado USV/HANDY/CORDLESS	1	32	Tornillo avellanado M3 x 72.5	2
2	Palanca giratoria USV/HANDY/CORDLESS	1	33	Arandela acanalada M3	2
3	Cojinete del excéntrico USV/HANDY/CORDLESS	1	34	Casquillo distanciador VS84	2
4	Eje excéntrico USV/HANDY/CORDLESS	1	35	Deflector de aire VS84	1
5	Cuadrado del excéntrico	1	36	Estator VS84 240V	1
6	Rueda dentada Z30 USV/12V blanco	1	36	Estator VS84 120V	1
7	Tornillo regulador de presión USV/HANDY/CORDLESS	1	37	Carcasa del motor VS84 Heiniger gris	1
8	Tornillo de distancia USV/HANDY/CORDLESS/DELTA1/PROGRESS	1	38	Escobillas de carbón con resorte + funda protectora VS84/HANDY	2
9	Estríbo de presión	1	39	Capuchón de carbono VS84/HANDY	2
10	Casquillo de centrado	2	40	Cable VS84/HANDY con clavija EURO	1

Pos.	Nombre	Canti- dad	Pos.	Nombre	Canti- dad
11	Muelle de presión	1	40	Cable VS84/HANDY con clavija AUS	1
12	Muelle de lámina	2	40	Cable VS84/HANDY con clavija USA	1
13	Tornillo PH M5 x 16	2	41	Casquillo anti-deformaciones VS84/HANDY EURO/AUS	1
14	tornillos de la placa del peine bovinos/equinos	2	41	Casquillo anti-deformaciones VS84/HANDY/12V USA	1
15	Tornillo PH M4 x 10	2	42	Tornillo PT KA25 x 6	1
16	Arandela de seguridad para árbol, Ø6	1	43	Caja de interruptor arriba VS84 negro	1
17	Tornillo cilíndrico con vástago M3 x 6	2	44	Tornillo de hombro M3.5	1
18	Cabezal de corte USV/12V con placas de peine	1	45	Interruptor de protección contra sobrecorriente VS84 1A / 240V	1
19	Tornillo avellanado M3.5 x 8	7	45	Interruptor de protección contra sobrecorriente VS84 1,8A / 120V	1
20	Carcasa de engranajes VS84/12V negro	1	46	Interruptor de dispositivo VS84/HANDY/12V	1
21	Rueda dentada Z21/12 VS84	1	47	Condensador 0.15µF VS84/HANDY 240V	1
22	Eje VS84/12V	1	47	Condensador 0.15µF VS84/HANDY 120V	1
23	Junta VS84/HANDY/12V	1	48	Pinza de cables VS84/HANDY AUS	1
24	Brida de centrado VS84/HANDY	1	48	Pinza de cables VS84/HANDY/12V EURO/USA	1
25	Arandela de compensación de juego 608	1	49	Pieza de sujeción VS84/HANDY/12V	1
26	Cojinete de bola 608-2Z	1	50	Tornillo avellanado M3 x 25	1
27	Circlip para orificio Ø22	1	51	Tapa VS84/HANDY/12V	1
28	Lama de ventilación VS84	(1)	52	Caja de interruptor debajo VS84/HANDY/12V negro	1
29	Rotor VS84 240V, incl. pos. 28	1	53	Tornillo avellanado M3 x 6	4
29	Rotor VS84 120V, incl. pos. 28	1	54	Tapa de filtro completa VS84/HANDY/12V negro	1
30	Arandela de compensación de juego 626	1		Enchufe convertidor EURO/GB	1
31	Cojinete de bola 626-2Z	1			

2.2 Uso

La esquiladora está pensada únicamente para esquilado de bovinos y equinos. Si cambia el cabezal estándar, también se puede ampliar el área de aplicación a ovinos, caprinos y camélidos. Quedan expresamente prohibidos otros usos, en particular el uso de la máquina en personas.

2.3 Datos técnicos

Denominación de tipo	VS-84 (ganado)
Tensión de conexión	véase la placa de características
Potencia del motor	véase la placa de características
Revoluciones	véase la placa de características
Fusibles necesarios	véase la placa de características
Dimensiones (ancho x alto x largo)	aprox. 79 mm x 72 mm x 330 mm
Peso sin cable	1530 g
Temperatura ambiente máxima	0 ° - 40 °C
Humedad del aire máxima	10 % - 90 % (relativa)
Emisión de ruido (L_{pAm})	80.1 dB(A) (DIN-45635-1/04.84 + BG-PAS 26)
Aceleración (a_{vhw})	4,6 m/sec ² (EN 28662-1/01.93)

Reservado el derecho a introducir mejoras como resultado de adelantos técnicos.

2.4 Equipamiento

- Esquiladora con cabezal
- Par de cuchillas
- Destornillador especial
- Botella de lubricante especial
- Pincel de limpieza
- Instrucciones de manejo
- Estuche para transporte y almacenamiento

Opciones

- Cabezal alternativo para reemplazar (para ovinos, caprinos y camélidos)
- Varias cuchillas

3 Puesta en servicio

3.1 Controles e indicaciones de funcionamiento



¡AVISO!

¡El uso indebido de aparatos eléctricos, especialmente aquellos destinados en la cría de animales está relacionado con situaciones de peligro! Por lo tanto, antes de poner en marcha la máquina, tenga en cuenta las siguientes medidas de prevención de accidentes:

- El voltaje de la placa de características debe coincidir con el de la red eléctrica. La máquina solo se debe conectar a tensión alterna.
- Evite todo contacto con las cuchillas móviles.
- No toque el área de las cuchillas esquiladora, tampoco estando la esquiladora apagada, mientras que la esquiladora esté aún conectada a una fuente de corriente. Al realizar trabajos en las cuchillas/cabezal, lo primero que hay que hacer es cortar la corriente.
- Evite el contacto con una máquina que haya entrado en contacto con líquidos. Nunca esquile animales mojados. El líquido que haya podido entrar en la máquina reduce el aislamiento eléctrico. Existe riesgo de descarga eléctrica o cortocircuito. La máquina solo debe limpiarse en seco con un cepillo y con la brocha de limpieza.
- Un cable eléctrico suelto en el suelo de bastantes metros puede enredarse y convertirse en un peligro. Antes de comenzar a trasquilar, coloque el cable con cuidado y de manera segura. Evite que el cable eléctrico se doble o se enrede. Los animales no deberían poder detenerse, caminar o enredarse en el cable eléctrico. Nunca enrolle el cable eléctrico alrededor de la máquina y manténgalo alejado de superficies y objetos calientes. Ya que se podrían producir roturas y daños en el aislamiento. Revise el cable periódicamente para detectar áreas dañadas.
- Coloque el interruptor de la máquina en APAGADO (posición 0; figura 2) antes de desenchufarla.
- Utilice solamente cuchillas originales. No utilice cuchillas dañadas, con dientes romos, faltantes o rotos. Trabaje solo con cuchillas afiladas en un taller especializado.
- Recomendamos usar el peine un máximo de una hora y la cuchilla superior un máximo de 15 minutos.

- Preste atención a cualquier cuerpo extraño que se encuentre en el pelaje (alambre, madera, etc.) y retírelo antes de empezar a trasquilar.
- Lleve ropa de trabajo apropiada. No utilice prendas holgadas o sueltas ni tampoco joyas. Ya que podrían quedar atrapadas en las piezas móviles de la máquina. Se recomienda expresamente el uso de gafas de seguridad y protección auditiva.
- Nunca inserte un objeto en una abertura de la máquina.
- El ruido de la esquiladora puede inquietar los animales. Una patada o el peso del cuerpo del animal pueden provocar lesiones graves. Fije al animal lo suficiente, acérquese al animal desde el frente y encienda la máquina una vez que se encuentre en el campo de visión del animal.
- Los animales solo deben ser esquilados cuando el área de esquila esté despejada de personas no autorizadas a acceder a dicho espacio.
- Trasquile únicamente en espacios que estén bien ventilados (polvo) y nunca cerca de objetos o gases explosivos.
- ¡Atención peligro de bloqueo! La máquina no debe utilizarse sin que estén montadas las cuchillas.
- Nunca baña la esquiladora y el cabezal en líquidos tales como agua, agua jabonosa, diesel, gasolina, etc. Esto puede causar daños serios a la mecánica y al motor.



¡AVISO!

Estas instrucciones de seguridad deben seguirse bajo cualquier circunstancia. Es recomendable utilizar siempre un enchufe de corriente residual cuando se trabaja con equipos eléctricos.

3.2 Ajuste del esquilado con tornillo regulador

Realice el ajuste durante la puesta en marcha de la siguiente manera:

3.2.1 Antes de esquilar

- ▶ Con la máquina apagada, atornille el tornillo regulador hasta que haga tope. Luego atornille el tornillo regulador 1/4 de vuelta más.
- ▶ Tras cada nuevo ajuste, compruebe la potencia de corte en el animal y, solo entonces, continúe cerrando.

3.2.2 Mientras trasquila



¡NOTA!

El sistema de esquilado patentado garantiza una regulación a largo plazo. En caso de que las cuchillas dejen de cortar lo suficiente, se deberá reajustar el tornillo regulador 1/4 de vuelta más (según la figura 3). Si una vez reajustado el selector de presión no consigue el resultado deseado deberá volver a afilar las cuchillas.

El sistema de esquila funciona con mucha menos presión de contacto que con las esquiladoras de ganado convencionales. Por lo tanto, es importante asegurarse de que la tensión de esquilado no sea demasiado alta. Mientras esquila, ajuste la tensión de esquilado solo ligeramente de vez en cuando.

Si el trasquilado se inicia con una tensión de corte insuficiente, el cabello puede acumularse entre las cuchillas. Ello provoca que la continuación del esquilado pueda verse afectada negativamente o incluso volverse imposible. Si es el caso, las cuchillas deberán desmontarse, limpiarse, engrasarse y volverse a colocar como se describe en 4.2.

3.3 Lubricación

Antes y durante el esquilado

La aplicación de una fina capa de aceite en la cuchilla superior e inferior (figura 4, pos. 1+4) es esencial para obtener un buen resultado de corte y para aumentar la vida útil de la cuchilla y de la misma máquina. Todas las demás piezas móviles del cabezal también deben estar bien engrasadas. Deje gotear aceite sobre las cuchillas y en los orificios de lubricación previstos en el cabezal (figura 4, pos. 2+3).

Utilice solo el nuestro aceite especial o un aceite de parafina que cumpla con la especificación ISO VG 15. Este aceite no contiene sustancias tóxicas y no provoca ninguna irritación en la piel ni en las mucosas. Este aceite de parafina se degrada aprox. un 20% después de 21 días (CEC-L-33-T-82).



¡NOTA!

La falta de lubricación es la causa más común a la hora de obtener resultados de esquila insatisfactorios.

La lubricación insuficiente de las cuchillas provoca un calentamiento y una reducción de la vida útil de las cuchillas.

Tanto las cuchillas como el cabezal deben engrasarse lo suficiente durante el esquilado (al menos cada 15 minutos) para que no se sequen.

3.4 Encendido/apagado

El interruptor tiene dos posiciones (la figura 2 muestra la posición 0).

- Posición 0: Máquina apagada
- Posición II: Máquina encendida



¡NOTA!

Utilice siempre el interruptor deslizante (figura 2) para encender y apagar la máquina. Antes de enchufar el cable, verifique la posición del interruptor.

3.5 Averías

Interruptor de protección contra sobrecargas (figura 5)

El interruptor de protección contra sobrecargas protege la máquina de cargas mecánicas y térmicas no permitidas. En caso de que se dispare el botón del interruptor de protección contra sobrecargas (la máquina se para), desconecte inmediatamente la máquina de forma también con el interruptor deslizante (figura 2) (posición = 0).

Las razones por las que salta el interruptor de protección contra sobrecargas son:

motor defectuoso, tensión de esquilado excesiva, bloqueo del cabezal, filtro de aire obstruido, etc.

Solucione el defecto con el enchufe de alimentación desconectado. La máquina se puede reiniciar después de unos minutos presionando el botón del interruptor de protección contra sobrecargas.

Para otras averías, véase también la lista de averías en el capítulo 5.2.

4 Mantenimiento



¡NOTA!

Antes de comenzar los trabajos de mantenimiento, corte la corriente; desenchufe el enchufe.

No toque el área de las cuchillas esquiladora, tampoco estando la esquiladora apagada, mientras que la esquiladora esté aún conectada a una fuente de corriente. Al realizar trabajos en las cuchillas/cabezal esquiladores, lo primero que hay que hacer es cortar la corriente.

4.1 Limpieza

Limpieza del cabezal y de las cuchillas

Una vez que haya terminado de esquilarse, pase un paño seco sobre el aceite y limpie cuidadosamente el cabezal y las cuchillas de corte con un pincel o cepillo seco. Luego lubrique las piezas para evitar que se oxiden. Incluso las manchas más pequeñas de óxido que pueda haber en las cuchillas dificultan el esquilado o lo hacen completamente imposible.

4.2 Montaje de las cuchillas

Un par de cuchillas de corte consta de una cuchilla inferior (figura 6, elemento 2) y una cuchilla superior (figura 6, elemento 1). Al montar las cuchillas, asegúrese de que las superficies correctas entren en contacto entre sí. Las cuchillas se montan de la siguiente manera:

- ▶ Afloje el selector de presión de corte (figura 7) y coloque la máquina sobre una superficie dura de modo que los tornillos de fijación de las cuchillas (figura 8) queden hacia arriba.
- ▶ Afloje los tornillos de fijación de las cuchillas (figura 8) y retire las dos cuchillas viejas.
- ▶ Asegúrese de que las dos cuchillas nuevas estén limpias. Asegúrese sobre todo de que las superficies afiladas estén libres de suciedad. De lo contrario, no se podrá garantizar un rendimiento de esquilado satisfactorio incluso con cuchillas recién afiladas.
- ▶ Coloque la nueva cuchilla superior en las puntas de guía de la palanca de giro, luego ponga unas gotas de aceite en las superficies afiladas (figura 9). Seguidamente deslice la cuchilla inferior nueva entre los tornillos aflojados (figura 10).
- ▶ Ahora es importante que coloque las cuchillas una encima de la otra de tal manera que la superficie afilada de la placa de la cuchilla sobresalga aproximadamente 1,5 - 2,0 mm sobre las puntas de la cuchilla superior (figura 11).
- ▶ Una vez que haya ajustado las cuchillas, fije la posición de la cuchilla inferior y apriete firmemente los tornillos de fijación de las cuchillas.

4.3 Afilado de las cuchillas

Trabaje solo con cuchillas afiladas. Reemplace las cuchillas desafiladas o rotas a las que les falten dientes. Un afilado correcto de los peines es solamente posible con máquinas especiales y por personal calificado. Contacte en ese caso su servicio de mantenimiento.

4.4 Limpieza del filtro de aire (figura 12)

El elemento de filtro de aire está ubicado en la parte inferior de la sección del motor de la máquina. El elemento de filtro de aire puede sacarse de la máquina para su limpieza. Es esencial limpiar de forma regular el elemento con un pincel o cepillo. Asegúrese de que no entren objetos extraños en la máquina mientras limpia el filtro de aire.



¡AVISO!

¡La máquina no debe utilizarse nunca sin el elemento de filtro de aire!

4.5 Cambio del cabezal (figura 13, opción)

Para cambiar el cabezal de «ovino» a «bovino» o viceversa, afloje los dos tornillos del cabezal. Retire uno de los cabezales y monte el otro (si es necesario, engrase la rueda dentada, figura 1a, pos. 12). Vuelva a apretar los dos tornillos.

4.6 Almacenamiento de la esquiladora (figura 14)



¡PRECAUCIÓN!

Guarde la esquiladora únicamente en lugares secos y en el estuche provisto. Si sospecha que ha entrado líquido, no vuelva a encender la máquina. Existe riesgo de descarga eléctrica o cortocircuito. Lleve la esquiladora a un centro de servicio.

Acostúmbrese a mantener la esquiladora bien limpia, engrasada y con el sistema de esquilado sin tensión entre usos, guárdela en su estuche en un lugar seco y limpio y que esté fuera del alcance de los niños.

5 Averías y reparaciones

Este producto ha sido diseñado para durar mucho tiempo y alcanzar un alto rendimiento, y ha sido fabricado con los mejores componentes disponibles. Para repararlo, utilice solamente piezas de recambio originales de Heiinger. De lo contrario, el rendimiento del producto disminuirá y la garantía perderá su validez.

5.1 Introducción



¡AVISO!

Las medidas para corregir averías se indican en la columna «Eliminación» de la lista de averías.

La información sobre los puntos de servicio autorizados se puede encontrar en el capítulo "7 Dirección de contacto".

Si surge una avería no descrita en estas instrucciones, contacte con un centro de servicio posventa autorizado.

5.2 Lista de averías

5.2.1 Cabezal para ovinos

Avería	Causa	Eliminación
Las cuchillas superiores se mueven muy poco.	Cuadrado del excéntrico perdido (figura 1a, ítem 7)	Cambie el cuadrado del excéntrico
	Los muelles de lámina rotos por completo	Informe al servicio de atención al cliente
	Cuadrado del excéntrico y/o excéntrico desgastado (lubricación insuficiente) (figura 1a, pos. 7)	Cambie el cuadrado del excéntrico Informe al servicio de atención al cliente
La cuchilla superior no se mueve	Rueda dentada defectuosa (figura 1a, pos. 12)	Cambie la rueda dentada
	Transmisión defectuosa	Informe al servicio de atención al cliente
El tornillo regulador de presión está atascado	Rosca sucia u oxidada (figura 1a, pos. 3)	Limpie y engrase la rosca
	El muelle de presión se atascó.	Informe al servicio de atención al cliente
Los muelles de lámina tienen juego en el anclaje del cabezal.	Tornillos de fijación sueltos	Apriete los tornillos de fijación

Avería	Causa	Eliminación
La palanca de giro tiene juego con el muelle oscilante.	Muelles de lámina y/o tornillos cilíndricos desgastados	Informe al servicio de atención al cliente
La palanca de giro se mueve con dificultad hacia arriba y hacia abajo.	Casquillo de centrado perdido.	Informe al servicio de atención al cliente
Corta mal o nada.	Peines desafilados	Informe al servicio de atención al cliente
	Peines no afilados correctamente	
	Los peines no son lubricados	Lubrique los peines cada 15 minutos (figura 4, pos. 1+2+4)
	Tensión de esquilado demasiado baja	Aumente la presión enroscando el tornillo regulador de presión (figura 3).
	Muelles de lámina rotos.	Informe al servicio de atención al cliente
	Pelo del animal mojado	Esquile sólo un pelo seco
	Se han atascado pelos entre los peines superior e inferior (figura 6, pos. 1+2)	Desmonte la cuchilla, límpiela bien y engrásela, luego móntela y aumente la presión
	El cabezal tiene demasiado juego	Informe al servicio de atención al cliente
	La distancia entre la cuchilla superior y la cuchilla inferior no está ajustada correctamente	Ajuste la distancia correctamente (figura 11)

5.2.2 Sección del motor

Avería	Causa	Eliminación
El motor no arranca	No hay corriente.	Compruebe el cable y el fusible.
	El cable está averiado.	Informe al servicio de atención al cliente
	Interruptor o motor defectuoso	
	Interruptor de protección contra sobrecargas apagado	Encender (figura 5)
El interruptor de protección contra sobrecargas siempre se apaga (figura 5)	Cuchilla bloqueada (figura 6)	Desbloquéela.
	Filtro de aire obstruido (figura 12)	Limpie o sustituya el filtro de aire
	Rotor o estator defectuoso	Informe al servicio de atención al cliente
	Interruptor de protección contra sobrecargas defectuoso	
Motor marcha muy lentamente	Carbón consumido	Informe al servicio de atención al cliente
	Rotor o estator defectuoso	
La sección del motor se calienta.	Filtro de aire obstruido, el aire ya no puede circular (figura 1a, pos. 28)	Desmonte el filtro de aire y límpielo con un cepillo o pincel o reemplace el filtro
	Tensión de esquilado demasiado alta	Apriete con menos fuerza el tornillo regulador de presión (figura 7). Si las cuchillas ya no cortan, deben ser afiladas o reemplazadas
	Cojinete defectuoso (penetración de líquido de limpieza)	Informe al servicio de atención al cliente
La parte del motor emite un silbido muy fuerte	Transmisión y ejes sin película lubricante (figura 1a, pos. 9+10)	Informe al servicio de atención al cliente
El motor vibra	El rotor está desequilibrado (debido a un fuerte impacto)	Informe al servicio de atención al cliente
	Cojinetes desgastados	

6 Protección del medio ambiente y eliminación

6.1 Introducción

El operador es responsable de la eliminación adecuada de la cuchilla y la esquiladora una vez que estén en funcionamiento. Tenga en cuenta las normas vigentes en su país.

6.2 Grupos de materiales

Para desmontar la máquina, entréguela en un centro de servicio posventa o en un taller de electricidad cercano.

Material	Contenido en la pos. x de la figura 1a
Caucho	22
Poliamida	14 / 17 / 9
Hierro/acero	1 / 2 / 3 / 4 / 5 / 6 / 7 / 8 / 9 / 10 / 11 / 13 / 17 / 18 / 19 / 21 / 26
Cobre	16 / 18 / 19 / 23
Latón	15 / 16 / 23 / 24
Aluminio	12
Otros materiales	10 / 15 / 16 / 18 / 19 / 20 / 21 / 23 / 24

7 Dirección de contacto

Su punto de venta o la empresa indicada en la hoja de garantía son centros de servicio posventa autorizados o le podrán indicar el centro de servicio posventa más cercano de su región.

Inhoudsopgave

1	Veiligheidsvoorschriften	3
1.1	Inleiding	3
1.2	Symbolen en waarschuwingen	3
1.3	Gebruik conform de voorschriften	4
1.4	Basisregels voor de veiligheid	4
1.4.1	Voedingsaansluitingen	4
1.4.2	Verplichting van onderhoud en inspectie	6
1.4.3	Geluidsemisatie/persoonlijke beschermingsmiddelen	6
1.4.4	Overige gevaren	6
1.4.5	Toezicht op kinderen	6
1.5	Eisen aan de gebruiker	7
2	Gebruik conform de voorschriften	7
2.1	Samenstelling / bedieningselementen	7
2.2	Gebruiksdoel	8
2.3	Technische gegevens	9
2.4	Machine en accessoires	9
3	Inbedrijfname	10
3.1	Controles en Bedieningsinstructies	10
3.2	Scheerinstelling met regelschroef	11
3.2.1	Vóór het scheren	11
3.2.2	Tijdens het scheren	12
3.3	Smering	12
3.4	In-/Uitschakelen	13
3.5	Stringen	13
4	Onderhoud	13
4.1	Reiniging	13
4.2	Montage van de scheermessen	14
4.3	Naslijpen van de scheermessen	14
4.4	Reiniging van het luchtfilter (afb. 12)	14
4.5	Vervangen van de scheerkop (afb. 13, optioneel)	15
4.6	Bewaren van de scheermachine (afb. 14)	15
5	Stringen en reparaties	16
5.1	Inleiding	16
5.2	Overzicht van mogelijke stringen	16
5.2.1	Schaapscheerkop	16
5.2.2	Motordeel	18
6	Milieubescherming en verwijdering als afval	19
6.1	Inleiding	19
6.2	Materiaalgroepen	19
7	Contactadres	19



BELANGRIJKE VEILIGHEIDSVOORSCHRIFTEN



AANWIJZING!

Wanneer u een elektrisch apparaat gebruikt, moet u altijd de hieronder beschreven basisvoorzorgsmaatregelen in acht nemen.

Lees alle instructies alvorens u het apparaat in gebruik neemt.

1 Veiligheidsvoorschriften

1.1 Inleiding

- Dit hoofdstuk beschrijft de veiligheidsinstructies die moeten worden opgevolgd bij het gebruik van de scheermachine.
- Alle personen die aan en met de scheermachine werken zijn verplicht de bedieningshandleiding te lezen.
- De handleiding moet zorgvuldig worden bewaard en altijd toegankelijk zijn.
- Service- en reparatiewerkzaamheden mogen alleen door bevoegde servicecenters worden uitgevoerd.

1.2 Symbolen en waarschuwingen

In de bedieningshandleiding worden verschillende symbolen gebruikt. Deze wijzen op eventuele gevaren of signaliseren technische informatie die, als ze niet in acht worden genomen, tot personen- en materiële schade of oneconomisch werken leiden.

Gevaarsymbolen



WAARSCHUWING!

Duidt een eventueel gevaarlijke situatie aan. Als deze niet wordt gemeden, kan zeer ernstig letsel en zelfs de dood het gevolg zijn.



VOORZICHTIG!

Duidt een eventueel gevaarlijke situatie aan. Als deze niet wordt gemeden, kunnen lichte of geringe verwondingen het gevolg zijn.

Informatiesymbolen



AANWIJZING!

Aanwijzingen die - indien ze niet worden opgevolgd - kunnen leiden tot technische storingen of schade.

1.3 Gebruik conform de voorschriften

Het beoogde gebruik van de scheermachine wordt in het hoofdstuk "2.2 Gebruiksdoel" beschreven. Het scheren van andere diersoorten, vooral gevaarlijke zoals roofdieren en dergelijke, staat gelijk aan misbruik. Dit kan leiden tot gevaarlijke situaties voor lijf en leden.

Het apparaat is bedoeld voor commercieel gebruik.

De scheermachine mag alleen in droge ruimtes worden gebruikt. Als bindende gebruiksgrenzen en karakteristieke gegevens geldt de informatie in hoofdstuk "2.3 Technische gegevens".

1.4 Basisregels voor de veiligheid

1.4.1 Voedingsaansluitingen



GEVAAR!

Om het risico op elektrische schok te verminderen:

- ▶ Grijp niet naar een toestel dat in het water is gevallen. Trek onmiddellijk de stekker uit het stopcontact.
- ▶ Het apparaat niet gebruiken in bad of onder de douche.
- ▶ Plaats of leg het apparaat niet zodanig neer, dat het in een wasbak of badkuip kan vallen of worden gesleept. Plaats het apparaat niet in water of andere vloeistoffen laat het daar ook niet in vallen.
- ▶ Haal altijd onmiddellijk na gebruik de stekker uit het stopcontact.
- ▶ Trek voor het schoonmaken van het apparaat, de stekker uit.



WAARSCHUWING!

Om het risico van brandwonden, brand, elektrische schokken of verwondingen van personen te verminderen:

- ▶ Een toestel mag nooit onbeheerd worden achtergelaten wanneer het is aangesloten op het stopcontact.
- ▶ Dit apparaat is niet bedoeld voor gebruik door personen (inclusief kinderen) met verminderde lichamelijke, zintuiglijke of geestelijke vermogens, of met gebrek aan ervaring en kennis, tenzij zij onder toezicht staan of instructies hebben gekregen betreffende het gebruik van het apparaat van een persoon die verantwoordelijk is voor hun veiligheid. Door middel van toezicht moet worden voorkomen dat kinderen met het apparaat spelen.
- ▶ Gebruik het apparaat alleen voor het in deze gebruiksaanwijzing beschreven doel. Gebruik geen hulpstukken die niet door de fabrikant zijn gespecificeerd.
- ▶ Gebruik het apparaat nooit als het snoer of de stekker beschadigd is, als het niet goed werkt, als het is gevallen of beschadigd is, of als het in het water is gevallen. Breng het apparaat naar een servicecentrum voor inspectie en reparatie.
- ▶ Houd de kabel uit de buurt van verwarmde oppervlakken.
- ▶ Houd de ventilatieopeningen vrij van pluizen, haren en soortgelijke materie.
- ▶ Laat nooit voorwerpen in een opening vallen of steek er nooit voorwerpen in.
- ▶ Gebruik het apparaat niet buitenshuis en gebruik het niet als er spuitbussen (sprays) worden gebruikt.
- ▶ Gebruik dit apparaat niet met een beschadigde of gebroken kam, aangezien dit gezichtletsel kan veroorzaken.
- ▶ Om de stekker uit het stopcontact te halen, zet u alle bedieningsorganen in de uit-stand (bijv. "0") en trekt u vervolgens de stekker uit het stopcontact.
- ▶ Laat het toestel niet achter op plaatsen waar wordt verwacht dat het is:
 - beschadigd door een dier of
 - blootgesteld aan weersinvloeden.



WAARSCHUWING!

Houd het apparaat droog.

1.4.2 Verplichting van onderhoud en inspectie

- ▶ Gebruik de scheermachine alleen als deze onbeschadigd is en in goede staat verkeert.
- ▶ Indien een defect wordt vastgesteld aan de behuizing of aan de elektrische kabel, moet dit worden gerepareerd door een reparatie- en servicecentrum.

1.4.3 Geluidsemissie/persoonlijke beschermingsmiddelen



Het geluidsniveau tijdens de werkzaamheden bedraagt normaal 80,1 dB(A). Wij adviseren tijdens het werken altijd gehoorbeschermers, een veiligheidsbril en handschoenen te dragen.



De gebruiker dient zelf voor de persoonlijke beschermingsmiddelen te zorgen.

1.4.4 Overige gevaren



WAARSCHUWING!

Na langer gebruik kunnen de messen heet worden.

Plaats het toestel niet op een plaats waar het beschadigd kan worden door een dier of blootgesteld kan worden aan weersinvloeden.

Mocht tijdens het gebruik van de machine blijken dat er gevaren en risico's bestaan die niet direct bij het scheren van dieren optreden, verzoeken wij u ons hiervan op de hoogte te brengen. Dit geldt ook in geval van technische gebreken die gevaren veroorzaken.

1.4.5 Toezicht op kinderen



WAARSCHUWING!

Het bedienen van de machine door kinderen is verboden.

Door middel van toezicht moet worden voorkomen dat kinderen met het apparaat spelen.

1.5 Eisen aan de gebruiker



AANWIJZING!

Voor een veilig gebruik van de machine worden aan de gebruiker slechts geringe eisen gesteld. Maar deze eisen dienen absoluut in acht te worden genomen en te worden nagekomen.

- De gebruiker heeft ervaring in de omgang met de te scheren dieren.
- De gebruiker heeft de handleiding gelezen en begrepen of is door een deskundige met de bediening van de machine vertrouwd gemaakt en op de risico's gewezen.



BEWAAR DEZE INSTRUCTIES GOED!

2 Gebruik conform de voorschriften

2.1 Samenstelling / bedieningselementen

Benoeming van de onderdelen

Pos.	Benaming	Aantal	Pos.	Benaming	Aantal
1	Behuizing voor veescheerkop USV/HANDY/CORDLESS	1	32	Verzinkschroef M3 x 72.5	2
2	Zwenkarm USV/HANDY/CORDLESS	1	33	Geribbelde ring M3	2
3	Excentrisch lager USV/HANDY/CORDLESS	1	34	Afstandshuls VS84	2
4	Excentrische as USV/HANDY/CORDLESS	1	35	Luchtgeleider VS84	1
5	Excenterblok	1	36	Stator VS84 240V	1
6	Tandwiel Z30 USV/12V wit	1	36	Stator VS84 120V	1
7	Drukregelschroef USV/HANDY/CORDLESS	1	37	Motorbehuizing VS84 Heiniger grijs	1
8	Afstandsschroef USV/HANDY/CORDLESS/ DELTA1/PROGRESS	1	38	Koolborstels met veer + dekselhuls VS84/HANDY	2
9	Drukkllem	1	39	Koolborstelkap VS84/ HANDY	2
10	Centreerhuls	2	40	Kabel VS84/HANDY met stekker EURO	1
11	Drukveer	1	40	Kabel VS84/HANDY met stekker AUS	1
12	Bladveer	2	40	Kabel VS84/HANDY met stekker USA	1

Pos.	Benaming	Aantal	Pos.	Benaming	Aantal
13	PH-schroef M5 x 16	2	41	Kabelbreukbeveiliging VS84/ HANDY EURO/AUS	1
14	Kambladschroef vee/paard	2	41	Kabelbreukbeveiliging VS84/ HANDY/12V USA	1
15	PH-schroef M4 x 10	2	42	PT-schroef KA25 x 6	1
16	Borgring voor as Ø6	1	43	Schakelaarbehuizing boven- zijde VS84 zwart	1
17	Cilinderschroef met schacht M3 x 6	2	44	Schouder Schroef M3.5	1
18	Veescheerkop USV/12V met kambladen	1	45	Overstroomonderbreker VS84 1A / 240V	1
19	Cilinderkopschroef M3.5 x 8	7	45	Overstroomonderbreker VS84 1.8A / 120V	1
20	Tandwielkast VS84/12V zwart	1	46	Apparaatschakelaar VS84/ HANDY/12V	1
21	Tandwiel Z21/12 VS84	1	47	Condensator 0.15µF VS84/ HANDY 240V	1
22	As VS84/12V	1	47	Condensator 0.15µF VS84/ HANDY 120V	1
23	Pakking VS84/HANDY/12V	1	48	Kabelklem VS84/HANDY AUS	1
24	Centreerflens VS84/HANDY	1	48	Kabelklem VS84/ HANDY/12V EURO/USA	1
25	Spelingscompensatieschijf 608	1	49	Spanstuk VS84/HANDY/12V	1
26	Kogellager 608-2Z	1	50	Verzinkschroef M3 x 25	1
27	Borgring voor boring Ø22	1	51	Afdekking VS84/HANDY/12V	1
28	Ventilatieblad VS84	(1)	52	Schakelaarbehuizing on- derzijde VS84/HANDY/12V zwart	1
29	Rotor VS84 240V, incl. pos. 28	1	53	Cilinderkopschroef M3 x 6	4
29	Rotor VS84 120V, incl. pos. 28	1	54	Filterdeksel compleet VS84/ HANDY/12V zwart	1
30	Spelingscompensatieschijf 626	1		Converter EURO/GB-stekker	1
31	Kogellager 626-2Z	1			

2.2 Gebruiksdoel

De scheermachine dient enkel voor het scheren van runderen en paarden. Door de standaard scheerkop te vervangen kan het toepassingsgebied ook worden uitgebreid tot schapen, geiten en kameelachtigen. Andere gebruiksdoelen, met name het gebruik van de machine bij mensen, is strikt verboden.

2.3 Technische gegevens

Typeaanduiding	VS-84 (vee)
Aansluitspanning	zie typeplaatje
Motorvermogen	zie typeplaatje
Toerental	zie typeplaatje
Vereiste afzekering	zie typeplaatje
Afmetingen (b x h x l)	ca. 79 mm x 72 mm x 330 mm
Gewicht zonder kabel	1530 g
Max. omgevingstemperatuur	0 ° - 40 °C
Max. luchtvochtigheid	10-90% (RV)
Geluidsemissie (L_{pAm})	80,1 dB(A) (DIN-45635-1/04.84 + BG-PAS 26)
Versnelling (a_{vhw})	4,6 m/sec ² (EN 28662-1/01.93)

Veranderingen en verbeteringen door technische vooruitgang voorbehouden.

2.4 Machine en accessoires

- Scheermachine met scheerkop
- Paar scheermessen
- Speciale schroevendraaier
- Fles speciale smeerolie
- Reinigingskwastje
- Handleiding
- Koffer voor transport en opbergen

Opties

- Alternatieve scheerkop voor vervanging (voor schapen, geiten en kameelachtigen)
- Diverse scheermessen

3 Inbedrijfname

3.1 Controles en Bedieningsinstructies



WAARSCHUWING!

Het onjuiste gebruik van elektrische apparatuur, met name apparatuur voor het fokken van dieren, gaat gepaard met gevaren! Neem daarom de volgende maatregelen ter voorkoming van ongevallen in acht alvorens de machine in gebruik te nemen:

- Het voltage op het typeplaatje en dat van het lichtnet moeten overeenstemmen. De machine mag alleen aan wisselspanning worden aangesloten.
- Vermijd ieder contact met de heen en weer bewegende scheermessen.
- De scheermessenzone ook bij uitgeschakelde machine niet aanraken zolang de machine nog aangesloten is aan een stroombron. Bij werkzaamheden aan scheermessen/ scheerkop altijd eerst de voeding onderbreken.
- Vermijd het contact met een machine als er vloeistoffen in de buurt zijn. Scheer geen natte dieren. Als er vloeistof in de machine komt, tast dit de elektrische isolatie aan. Hierdoor ontstaat het gevaar van elektrische schok of kortsluiting. Reinig de machine alleen droog met een borstel en een kwastje.
- Een elektriciteitskabel die over een lange afstand los op de vloer ligt, kan blijven haken en een gevaar worden. Leg alvorens u begint met scheren, de kabel voorzichtig en veilig neer. Vermijd knikken of in de knoop raken van de voedingskabel. Dieren mogen niet op de stroomkabel kunnen staan, of hierin verstrikt kunnen raken. Draai de stroomkabel nooit om de machine en houd de stroomkabel op veilige afstand van een warme ondergrond en voorwerpen. Hierdoor zouden breuken en isolatieschade ontstaan. Controleer de kabel regelmatig op schade.
- Zet de schakelaar van de machine op UIT (stand 0; fig. 2) voordat u de stekker uit het stopcontact haalt.
- Gebruik alleen originele scheermessen. Gebruik geen beschadigde scheermessen met botte, ontbrekende of afgebroken tanden. Werk alleen met scherpe scheermessen die geslepen zijn door een vakbedrijf.
- Wij adviseren de kam niet langer dan een uur en het bovenste mes niet langer dan 15 minuten te gebruiken.

- Kijk uit voor vreemde voorwerpen in de vacht (draad, hout, enz.) en verwijder deze voordat u begint met scheren.
- Draag geschikte werkkleding. Draag geen wijde, loszittende kleren of sieraden. Die kunnen in de bewegende machinedelen terecht komen. Het dragen van een veiligheidsbril en oorbescherming wordt zeer aanbevolen.
- Steek nooit een voorwerp in een opening van de machine.
- Het geluid van de scheermachine kan dieren onrustig maken. Een trap of het lichaamsgewicht van het dier kan aanzienlijke verwondingen veroorzaken. Bind het dier voldoende vast, benader het dier van voren en schakel de machine reeds in het gezichtsveld van het dier in.
- Het scheren van dieren mag alleen gebeuren als onbevoegden geen toegang tot de scheerruimte hebben.
- Scheer alleen in goed geventileerde ruimtes (stof) en nooit in de nabijheid van explosieve voorwerpen of gassen.
- Voorzichtig: gevaar voor blokkering! De machine mag niet worden gebruikt zonder gemonteerde messen.
- Doop de scheermachine en de scheerkop nooit in vloeistoffen zoals water, zeepwater, diesel, benzine, enz. Dit kan leiden tot ernstige schade aan het mechanisme en de motor.



WAARSCHUWING!

Deze veiligheidsinstructies moeten in altijd worden opgevolgd. Het wordt aanbevolen altijd een aardlekschakelaar te gebruiken wanneer u met elektrische apparatuur werkt.

3.2 Scheerinstelling met regelschroef

Bij de ingebruikneming voert u de instelling uit als volgt:

3.2.1 Vóór het scheren

- ▶ Schroef, met uitgeschakelde machine, de regelschroef omlaag tot de eerste merkbare weerstand wordt gevoeld. Draai vervolgens de regelschroef nog een kwartslag.
- ▶ Controleer na elke nieuwe afstelling de snijprestatie op het dier en sluit de machine pas daarna weer af.

3.2.2 Tijdens het scheren



AANWIJZING!

Het gepatenteerde scheersysteem zorgt voor een langdurige regeling. Als de messen niet meer voldoende snijden, moet de regelschroef nog een kwartslag worden bijgesteld (volgens afb. 3). Als met deze nieuwe afstelling niet het gewenste resultaat wordt bereikt, kunt u de scheermessen naslijpen.

Het scheersysteem werkt met veel minder contactdruk dan conventionele machines voor het scheren van vee. Let op dat de scheerdruk niet te hoog wordt ingesteld. Gedurende het scheren kunt u van tijd tot tijd de scheerdruk iets bijstellen.

Als het scheren wordt gestart met onvoldoende scheerdruk, kunnen er haren tussen de scheermessen komen. Dit zal het scheerproces hinderen en zelfs onmogelijk kunnen maken. In dit geval moeten de scheermessen worden gedemonteerd, gereinigd, gesmeerd en opnieuw worden gemonteerd, zoals beschreven in 4.2.

3.3 Smering

Voor en tijdens het scheren

Voor een goed scheerresultaat en om de levensduur van de machine en de schaarmessen te verlengen, is een dun laagje olie op de bovenste en onderste messen (Fig. 4, pos.1+4) van essentieel belang. Ook alle andere bewegende delen in de scheerkop moeten goed worden gesmeerd. Druppel olie op de messen van de scheermachine en in de smeeropeningen op de kop van de scheermachine (afb. 4, pos. 2+3).

Gebruik alleen onze speciale olie of een paraffine-olie volgens norm ISO VG 15. Deze olie is vrij van giftige stoffen en veroorzaakt geen irritatie op huid of slijmvlies. Deze paraffineolie is na 21 dagen voor ongeveer 20% afgebroken (CEC-L-33-T-82).



AANWIJZING!

Gebrek aan smering is de meest voorkomende oorzaak van onbevredigende resultaten bij het scheren.

Onvoldoende olie van de scheermessen leidt tot verhitting en een kortere gebruiksduur van de messen.

De schaarmessen en de scheerkop moeten tijdens het scheren voldoende worden geolied (ten minste om de 15 minuten), zodat zij niet drooglopen.

3.4 In-/Uitschakelen

De schakelaar heeft twee standen (afb. 2 geeft stand 0 weer).

- Stand 0: Machine uitgeschakeld
- Stand I: Machine ingeschakeld



AANWIJZING!

Gebruik altijd de schuifschakelaar (afb. 2) voor het in- en uitschakelen van de machine. Controleer de stand van de schakelaar, alvorens de kabel in te steken.

3.5 Storingen

Overbelastingsschakelaar (afb. 5)

De overbelastingsschakelaar beschermt de machine tegen ontoelaatbare mechanische en thermische belasting. Als de knop van de overbelastingsschakelaar eruit springt (de machine stopt), schakel dan onmiddellijk de machine extra uit met de schuifschakelaar (afb. 2) (stand = 0).

Redenen waarom de overbelastingsbeveiliging eruit springt zijn:

Defecte motor, te hoge scheerspanning, verstopping van de schaarkop, verstopt luchtfilter, enz.

Verhelp het defect met de stekker uit het stopcontact. De machine kan na enkele minuten opnieuw worden opgestart door op de knop van de overbelastingsschakelaar te drukken.

Zie voor verdere storingen ook de lijst van storingen in hoofdstuk 5.2.

4 Onderhoud



AANWIJZING!

Schakel voorafgaand aan alle onderhoudswerkzaamheden de voeding uit, trek daartoe de stekker uit het stopcontact.

De scheermessenzone ook bij uitgeschakelde machine niet aanraken zolang de machine nog aangesloten is aan een stroombron. Bij werkzaamheden aan de scheermessen/ scheerkop altijd eerst de voeding onderbreken.

4.1 Reiniging

Reiniging van de scheerkop en de scheermessen

Verwijder na het scheren de olie uit het apparaat door het af te vegen met een droge doek en reinig de scheerkop en de messen voorzichtig met een droog kwastje of borstel. Smeer daarna de onderdelen met olie, om roestvorming te vermijden. Zelfs de kleinste roestplekken op de scheermessen zal het scheren beïnvloeden of zelfs helemaal onmogelijk maken.

4.2 Montage van de scheermessen

Een paar scheermessen bestaat uit een ondermes (afb. 6, Pos. 1) en een bovenmes (afb. 6, Pos. 2). Bij de montage van de messen moet erop worden gelet dat de juiste oppervlakken op elkaar worden geplaatst. De messen worden gemonteerd als volgt:

- ▶ Draai de scheerkopinstelkop los (afb. 7) en plaats de machine op een harde ondergrond, zodat de bevestigingsschroeven (afb. 8) van de messen naar boven gericht zijn.
- ▶ Draai de mesbevestigingsschroeven los (foto 8) en verwijder de twee oude scheermessen.
- ▶ Zorg ervoor dat de nieuwe scheermessen schoon zijn. Let er vooral op dat de geslepen oppervlakken niet vuil zijn. Anders heeft u zelfs met geslepen scheermessen geen bevredigend scheerresultaat.
- ▶ Plaats het nieuwe bovenmes in de geleidingspunten van de zwenkarm en doe een paar druppels olie op de geslepen vlakken (afb. 9). Schuif nu het nieuwe ondermes tussen de losgedraaide schroeven (afb. 10).
- ▶ Het is nu belangrijk dat u de messen zo op elkaar legt dat het geslepen vlak van het kamblad ca. 1,5 - 2,0 mm boven de punten van het bovenste mes uitsteekt (afb. 11).
- ▶ Zodra u de messen van de scheermachine hebt afgesteld, zet u de positie van het onderste mes vast en draait u de mesbevestigingsschroeven stevig aan.

4.3 Naslijpen van de scheermessen

Werk alleen met scherpe scheermessen. Vervang botte of defecte messen met ontbrekende tanden. Het correcte slijpen van scheermessen is alleen mogelijk met speciale machines en door gekwalificeerd personeel. Neem in dit geval contact op met uw servicecenter.

4.4 Reiniging van het luchtfilter (afb. 12)

Het luchtfilter element bevindt zich aan de onderzijde van het motorgedeelte van de machine. Voor het reinigen kan het luchtfilter element uit de machine worden gedemonteerd. Regelmatig reinigen van het element met een droog kwastje of een borstel is essentieel. Zorg er daarbij voor dat er geen vreemde voorwerpen in de machine terechtkomen terwijl u het luchtfilter reinigt.



WAARSCHUWING!

Gebruik de machine nooit zonder luchtfilter element!

4.5 Vervangen van de scheerkop (afb. 13, optioneel)

Om de scheerkop te veranderen van "schaap" naar "vee" of omgekeerd draait u de twee schroeven op de scheerkop los. Een scheerkop verwijderen en de andere monteren (indien nodig het tandwiel afb. 1a, pos. 12 invetten). Haal beide schroeven weer aan.

4.6 Bewaren van de scheermachine (afb. 14)



VOORZICHTIG!

Bewaar de scheermachine alleen in droge ruimtes en in de bijgeleverde koffer. Als u vermoedt dat er vloeistof in de machine is binnengedrongen, schakel de machine dan niet meer in. Er bestaat het gevaar van elektrische schok of kortsluiting. Breng de scheermachine naar een servicecenter.

Maak er een gewoonte van om tussen de gebruiksbeurten door de scheermachine altijd goed schoongemaakt, geolied en met de spanning van het systeem af in de gereedschapskoffer te bewaren op een droge en schone plaats, buiten het bereik van kinderen.

5 Storingen en reparaties

Dit product is ontwikkeld met een lange levensduur en een hoge productiviteit in gedachten en samengesteld uit uitsluitend de beste beschikbare componenten. Voor reparaties mogen alleen originele reserveonderdelen van Heiniger worden gebruikt. Gebruik van andere onderdelen gaat ten koste van de prestaties van het product en heeft tot gevolg dat de garantie vervalt.

5.1 Inleiding



WAARSCHUWING!

Maatregelen voor het verhelpen van storingen worden vermeld in de kolom «Probleemoplossing» in het overzicht van mogelijke storingen.

Voor informatie over erkende servicepunten, zie hoofdstuk "7 Contactadres".

Bij storingen die niet in deze handleiding worden vermeld, moet contact worden opgenomen met een goedgekeurd servicecenter.

5.2 Overzicht van mogelijke storingen

5.2.1 Schaapscheerkop

Storing	Oorzaak	Storingsopheffing
De bovenmessen bewegen bijna niet	Excentrisch vierkant kwijt (afb. 1a, pos. 7)	Excentrisch vierkant vervangen
	Bladveren volledig gebroken	Licht de klantenservice in
	Excentrisch vierkant en/of excentrisch versleten (onvoldoende smering) (afb. 1a, pos. 7)	Excentrisch vierkant vervangen Licht de klantenservice in
Bovenmes beweegt niet	Tandwiel defect (afb. 1a, pos. 12)	Tandwiel vervangen
	Primaire tandwieloverbrenging defect	Licht de klantenservice in
De schroef van de drukregelaar zit vast	Draad vuil of roestig (afb. 1a, pos. 3)	Schroefdraden reinigen en oliën
	Drukveer is klem komen te zitten	Licht de klantenservice in
Bladveren hebben speling in scheerkopverankering	Bevestigingsschroeven los	Bevestigingsschroeven aandraaien

Storing	Oorzaak	Storingsopheffing
Zwenkarm heeft speling ten opzichte van de zwenkveer.	Bladveren en/of cilinderschroeven zijn versleten	Licht de klantenservice in
Zwenkarm laat zich maar moeilijk op en neer bewegen	Centreerhuls verloren	Licht de klantenservice in
Snijdt slecht of helemaal niet	Scheermessen stomp	Licht de klantenservice in
	Scheermessen niet volgens voorschrift geslepen	
	Scheermessen niet geolied	Scheermessen om de 15 minuten oliën (afb. 4, pos. 1+2+4)
	Scheerdruk te laag	Verhoog de druk door de drukregelschroef dicht te schroeven (afb. 3)
	Bladveren afgebroken	Licht de klantenservice in
	Haar van het dier nat	Alleen droog haar scheren
	Haar ingeklemd tussen boven- en ondermes (afb. 6, pos. 1+2)	Demonteer de messen, maak ze goed schoon en olie ze in, monteer ze dan en voer de druk op
	Scheerkop heeft te veel speling	Licht de klantenservice in
Afstand bovenmes t.o.v. ondermes niet goed ingesteld	Stel de afstand goed in (11)	

5.2.2 Motordeel

Storing	Oorzaak	Storingsopheffing
Motor draait niet	Geen stroom	Kabel en zekering controleren
	Kabel defect	Licht de klantenservice in
	Schakelaar of motor defect	
	Overbelastingsschakelaar uit	Inschakelen (afb 5)
Overbelastingsschakelaar schakelt altijd uit (afb. 5)	Vastgelopen mes (afb. 6)	Blokkering verhelpen
	Luchtfilter is verstopt (afb. 12)	Reinig of vervang het luchtfilter
	Rotor of stator defect	Licht de klantenservice in
	Overbelastingsschakelaar defect	
Motor loopt zeer langzaam	Koolborstels versleten	Licht de klantenservice in
	Rotor of stator defect	
Motordeel wordt warm	Luchtfilter verstopt. Lucht kan niet meer circuleren (afb. 1a, pos. 28)	Reinig het luchtfilter in gedemonteerde toestand met een kwastje of borstel of vervang het filter
	Scheerdruk te hoog	Drukregelschroef iets minder strak dichtdraaien (afb. 7). Als de messen daarna nog steeds niet meer goed snijden, laat ze dan naslijpen of vervangen
	Lager defect (Binnendringen van reinigingsvloeistof)	Licht de klantenservice in
Motordeel heeft een zeer sterk fluitend geluid	Primaire tandwieloverbrenging en assen zonder smeerfilm (afb. 1a, pos. 9+10)	Licht de klantenservice in
Motor trilt	Rotor loopt niet rond (veroorzaakt door een sterke schok)	Licht de klantenservice in
	Lager versleten	

6 Milieubescherming en verwijdering als afval

6.1 Inleiding

De bediener is verantwoordelijk voor de correcte verwijdering van de scheermessen en de scheermachine wanneer deze niet meer werken. Neem daarbij de desbetreffende voorschriften van uw land in acht.

6.2 Materiaalgroepen

Voor het demonteren van de machine deze in een servicecenter of een elektrotechnische werkplaats afgeven.

Materiaal	Te vinden onder pos. X in afb. 1a
Rubber	22
Polyamide	14 / 17 / 9
IJzer/staal	1 / 2 / 3 / 4 / 5 / 6 / 7 / 8 / 9 / 10 / 11 / 13 / 17 / 18 / 19 / 21 / 26
Koper	16 / 18 / 19 / 23
Messing	15 / 16 / 23 / 24
Aluminium	12
andere materialen	10 / 15 / 16 / 18 / 19 / 20 / 21 / 23 / 24

7 Contactadres

Uw dealer of het op het garantiebewijs vermelde bedrijf zijn goedgekeurde servicecenters of kunnen u verwijzen naar het dichtstbijzijnde servicecenter in uw regio.

Indholdsfortegnelse

1	Sikkerhedsforskrifter	3
1.1	Indledning	3
1.2	Symboler og advarselshenvisninger	3
1.3	Tiltænkt anvendelse	4
1.4	Grundlag for sikkerhed	4
1.4.1	Energiforbindelser	4
1.4.2	Pligt til vedligehold og eftersyn	6
1.4.3	Støjemission / personligt beskyttelsesudstyr	6
1.4.4	Restfarer	6
1.4.5	Opsyn af børn	6
1.5	Krav til operatøren	7
2	Tiltænkt anvendelse	7
2.1	Oversigt / betjeningslementer	7
2.2	Anvendelsesformål	8
2.3	Tekniske data	9
2.4	Udstyr	9
3	Ibrugtagning	10
3.1	Kontroller og betjeningsinstruktioner	10
3.2	Justering af skær ved hjælp af justeringsskrue	11
3.2.1	Før klipning	11
3.2.2	Under klipningen	12
3.3	Smøring	12
3.4	Tænding og slukning	13
3.5	Funktionsfejl	13
4	Vedligeholdelse	13
4.1	Rengøring	13
4.2	Montering af skær	14
4.3	Efterslibning af skær	14
4.4	Rengøring af luftfilter (fig. 12)	14
4.5	Udskiftning af klippehovedet (fig. 13, ekstraudstyr)	15
4.6	Opbevaring af klippemaskinen (fig. 14)	15
5	Fejl og reparationer	16
5.1	Indledning	16
5.2	Fejllister	16
5.2.1	Klippehoved til får	16
5.2.2	Motordel	18
6	Miljøbeskyttelse og bortskaffelse	19
6.1	Indledning	19
6.2	Materialegrupper	19
7	Kontaktadresse	19



VIGTIGE SIKKERHEDSOPLYSNINGER



BEMÆRK!

Ved brug af elektrisk udstyr er det altid nødvendigt at følge en række grundlæggende sikkerhedsregler.

Læs alle instruktioner før brug af udstyret.

1 Sikkerhedsforskrifter

1.1 Indledning

- Dette kapitel beskriver de sikkerhedsforanstaltninger, der skal træffes, når klippemaskinen er i brug.
- Alle personer, der arbejder med eller på klippemaskinen, skal have læst driftsvejledningen.
- Driftsvejledningen skal opbevares et sikkert sted og altid være tilgængelig.
- Service- og reparationsarbejder må kun udføres af autoriserede serviceafdelinger.

1.2 Symboler og advarselshenvisninger

I brugsanvisningen anvendes forskellige symboler. Disse gør opmærksom på mulige farer eller angiver tekniske informationer, som skal overholdes for at undgå kvæstelser, tingskader eller uøkonomisk drift.

Faresymbol



ADVARSEL!

Angiver en muligvis farlig situation. Hvis den ikke undgås, kan det føre til alvorlige kvæstelser, evt. med døden til følge.



FORSIGTIG!

Angiver en muligvis farlig situation. Hvis den ikke undgås, kan det føre til lette eller mindre kvæstelser.

Informationssymbol



BEMÆRK!

Manglende overholdelse af denne henvisning kan føre til driftsfejl eller skader.

1.3 Tiltænkt anvendelse

Den tilsigtede brug af fåreklipperen er beskrevet i kapitel "2.2 Anvendelsesformål". Klipping af andre dyrearter, navnlig farlige arter som f.eks. rovdyr og lignende, betragtes som forkert brug. Dette kan føre til situationer med fare for liv og lemmer.

Enheden er beregnet til kommerciel brug.

Fåreklipperen må kun benyttes i tørre rum.

Som bindende anvendelsesgrænse og mærkedata gælder oplysningerne i kapitel "2.3 Tekniske data".

1.4 Grundlag for sikkerhed

1.4.1 Energiforbindelser



FARE!

For at mindske faren for elektrisk stød:

- ▶ Grib aldrig fat i en enhed, der er faldet i vandet. Træk straks stikket ud af stikkontakten.
- ▶ Brug aldrig enheden i badekarret eller under bruseren.
- ▶ Stil ikke enheden, hvor den kan falde ned i et badekar eller en håndvask, eller kan blive trukket ned. Stil aldrig enheden i vand eller anden væske, og lad den ikke falde ned i væske.
- ▶ Træk altid stikket ud af stikkontakten umiddelbart efter brug.
- ▶ Træk enhedens stik ud af stikkontakten inden rengøring.



ADVARSEL!

For at mindske risikoen for forbrændinger, brand, elektrisk stød eller personskade:

- ▶ En enhed må aldrig efterlades uden opsyn.
- ▶ Denne enhed er ikke beregnet til at blive brugt af personer (herunder børn) med begrænsede fysiske, sensoriske eller mentale evner, eller som mangler erfaring og viden, medmindre de er under opsyn eller har modtaget instruktioner i brugen af enheden fra en person, der er ansvarlig for deres sikkerhed. Børn skal holdes under opsyn for at sikre, at de ikke leger med apparatet.
- ▶ Brug kun enheden til det formål, der er beskrevet i denne vejledning. Brug ikke tilbehør, der ikke er specificeret af producenten.
- ▶ Brug aldrig enheden, hvis ledningen eller stikket er beskadiget, hvis det ikke fungerer korrekt, hvis det er blevet tabt eller beskadiget, eller hvis det er faldet ned i vand. Bring enheden til et servicecenter, og lad den kontrollere og reparere.
- ▶ Hold kablet borte fra varme overflader.
- ▶ Hold ventilationsåbningerne fri for fnug, hår og lignende.
- ▶ Tab, og stik aldrig genstande ind i en åbning.
- ▶ Brug ikke enheden udendørs. Betjen aldrig enheden, mens der anvendes aerosolprodukter (spray).
- ▶ Brug ikke denne enhed med en beskadiget eller knækket kam, da dette kan resultere i kvæstelser i ansigtet.
- ▶ Forbindelsen afbrydes ved at bringe alle betjeningslementer i positionen "FRA" (f.eks. "0") og derefter trække stikket ud af stikkontakten.
- ▶ Efterlad ikke enheden på steder, hvor:
 - den kan blive beskadiget af dyr
 - den kan blive påvirket af vejrforhold.



ADVARSEL!

Hold enheden tør.

1.4.2 Pligt til vedligehold og eftersyn

- ▶ Brug kun klippemaskinen, når den er ubeskadiget og i god stand.
- ▶ I tilfælde af defekter på hus eller elkablet, skal klippemaskinen reparerer af et reparations- og servicecenter.

1.4.3 Støjemission / personligt beskyttelsesudstyr



Støjemissionen under arbejdet er som regel 80.1 dB(A). Det anbefales altid at bruge høreværn, beskyttelsesbriller og handsker under arbejdet.



Det personlige beskyttelsesudstyr skal stilles til rådighed af operatøren.

1.4.4 Restfarer



ADVARSEL!

Kniven kan blive varm ved langvarig brug.

Anbring ikke enheden på et sted, hvor den kan blive beskadiget af dyr eller udsat for vejrpåvirkninger.

Skulle der under arbejdet opstå farer og risici, der ikke umiddelbart står i forbindelse med klipning af dyrene, bedes De informere os herom. Dette gælder også, hvis der opstår tekniske mangler, der forårsager farer.

1.4.5 Opsyn af børn



ADVARSEL!

Det er forbudt for børn at betjene apparatet.

Børn skal holdes under opsyn for at sikre, at de ikke leger med apparatet.

1.5 Krav til operatøren



BEMÆRK!

Sikker brug af maskinen stiller kun få krav til operatøren. Til gengæld skal disse dog overholdes og opfyldes.

- Operatøren skal have erfaring i omgangen med de dyr, som skal klippes.
- Operatøren skal have læst og forstået driftsvejledningen eller skal være instrueret i betjeningen af en fagmand og være gjort opmærksom på farerne.



GEM DENNE BRUGSANVISNING!

2 Tiltænkt anvendelse

2.1 Oversigt / betjeningselementer

Betegnelse af de enkelte dele

Pos	Betegnelse	Antal	Pos	Betegnelse	Antal
1	Hus til kreaturklippehoved USV/HANDY/CORDLESS	1	32	Undersænket skrue M3 x 72.5	2
2	Drejehåndtag USV/HANDY/ CORDLESS	1	33	Ribskive M3	2
3	Excenterisk leje USV/HANDY/ CORDLESS	1	34	Afstandskappe VS84	2
4	Excenterisk aksel USV/ HANDY/CORDLESS	1	35	Luftkanalstykke VS84	1
5	Excenterfirkant	1	36	Stator VS84 240 V	1
6	Tandhjul Z30 UPS/12 V hvid	1	36	Stator VS84 120 V	1
7	Trykjusterings skrue USV/HANDY/CORDLESS	1	37	Motorhus VS84 Heiniger grå	1
8	Afstandsskrue USV/HANDY/ CORDLESS/DELTA1/ PROGRESS	1	38	Kul med fjeder + dækhylster VS84/HANDY	2
9	Klembøjle	1	39	Kulkappe VS84/HANDY	2
10	Centreringsbøsning	2	40	Kabelmanchet VS84/HANDY med stik EURO	1
11	Trykfjeder	1	40	Kabelmanchet VS84/HANDY med stik AUS	1
12	Bladfjeder	2	40	Kabelmanchet VS84/HANDY med stik USA	1
13	PH-skrue M5 x 16	2	41	Kabelmanchet VS84/HANDY EURO/AUS	1

Pos	Betegnelse	Antal	Pos	Betegnelse	Antal
14	Kampladeskrue kreatur/hest	2	41	Kabelmanchet VS84/ HANDY/12V USA	1
15	PH-skruer M4 x 10	2	42	PT-skruer KA25 x 6	1
16	Sikringsskive til aksel Ø6	1	43	Afbryderhus for oven VS84 sort	1
17	Cylinderskrue med skaft M3 x 6	2	44	Kraveskrue M3.5	1
18	Kvægklippehoved USV/12 V med kamplader	1	45	Sikkerhedsafbryder VS84 1 A/240 V	1
19	Undersænket skrue M3.5 x 8	7	45	Sikkerhedsafbryder VS84 1,8 A/120 V	1
20	Gearkassehus VS84/12 V sort	1	46	Enhedskontakt VS84/ HANDY/12V	1
21	Tandhjul Z21/12 VS84	1	47	Kondensator 0,15 µF VS84/ HANDY 240 V	1
22	Aksel VS84/12 V	1	47	Kondensator 0,15 µF VS84/ HANDY 120 V	1
23	Pakning VS84/HANDY/12 V	1	48	Kabelklemme VS84/HANDY AUS	1
24	Centreringsflange VS84/ HANDY	1	48	Kabelklemme VS84/ HANDY/12V EURO/USA	1
25	Udligningsskive til slør 608	1	49	Klemstykke VS84/ HANDY/12 V	1
26	Kugleleje 608-2Z	1	50	Undersænket skrue M3 x 25	1
27	Sikringsring til boring Ø22	1	51	Afdækning VS84/ HANDY/12 V	1
28	Ventilatorblad VS84	(1)	52	Afbryderhus for neden VS84/ HANDY/12 V sort	1
29	Rotor VS84 240 V, inkl. pos. 28	1	53	Undersænket skrue M3 x 6	4
29	Rotor VS84 120 V, inkl. pos. 28	1	54	Filterdæksel komplet VS84/ HANDY/12V sort	1
30	Udligningsskive til slør 626	1		Konverter EURO/GB-stik	1
31	Kugleleje 626-2Z	1			

2.2 Anvendelsesformål

Klipperen er udelukkende beregnet til klipning af kvæg og heste. Ved at udskifte standardklippehovedet kan anvendelsesområdet også udvides til får, geder og kamelider.

Andre anvendelser, især brug af maskinen til klipning af personer, er udtrykkeligt forbudt.

2.3 Tekniske data

Typebetegnelse	VS-84 (kvæg)
Tilslutningsspænding	se typeskilt
Motoreffekt	se typeskilt
Omdrejningstal	se typeskilt
Nødvendig sikring	se typeskilt
Mål (B x H x L)	ca. 79 mm x 72 mm x 330 mm
Vægt uden kabel	1530 g
Maks. omgivelsestemperatur	0 ° - 40 °C
Maks. luftfugtighed	10 % -90 % (relativ)
Støjemission (L_{pAm})	80,1 dB(A) (DIN-45635-1/04.84 + BG-PAS 26)
Acceleration (a_{vhw})	4,6 m/sek. ² (EN 28662-1/01.93)

Ret til ændringer og forbedringer i takt med den tekniske udvikling forbeholdes.

2.4 Udstyr

- Klippemaskine med klippehoved
- Par blade
- Speciaskruetrækker
- Flaske specialsmøreolie
- Rengøringsbørste
- Brugsanvisning
- Kuffert til transport og opbevaring

Optioner

- Klippehoved til udskiftning (til får, geder og kamelider)
- Diverse skær

3 Ibrugtagning

3.1 Kontroller og betjeningsinstruktioner



ADVARSEL!

Ukorrekt brug af elektrisk udstyr, især udstyr til dyreopdræt, er forbundet med farer! Før maskinen tages i brug, skal følgende ulykkesforebyggende foranstaltninger derfor træffes:

- Volttallet på typeskiltet skal stemme overens med strømnetets. Maskinen må kun forbindes med vekselspænding.
- Undgå enhver kontakt med blade, der bevæger sig.
- Området omkring saksens knive må heller ikke berøres med slukket maskine, så længe maskinen stadig er tilsluttet til en strømkilde. Ved arbejder på saksens knive / saksehovedet skal man altid først afbryde strømtilførslen.
- Undgå kontakt med en maskine, der har været i kontakt med væsker. Klip ikke våde dyr. Væske, der er trængt ind i maskinen, reducerer den elektriske isolering. Der er fare for elektrisk stød eller kortslutning. Rengør kun maskinen tørt med en børste og rengøringspenslen.
- Et strømkabel, der ligger løst på gulvet over en længere strækning, kan hænge fast og udgøre en fare. Placer omhyggeligt kablet, før klipningen startes. Undgå at knække eller vikle strømkablet ind. Dyr må ikke kunne stå på, gå over eller blive fanget i strømkablet. Vikl aldrig strømkablet omkring klipperen, og læg det ikke på varme underlag og genstande. Dette kan medføre skader og brud på isoleringen. Kontroller regelmæssigt kablet for beskadigelser.
- SLUK på maskinens afbryder på (position 0 i fig. 2), før du tager stikket ud af stikkontakten.
- Anvend udelukkende originale skær. Anvend ikke beskadigede klippekni­ve med sløve eller manglende eller knækkede tænder. Arbejd kun med skarpe klippekni­ve, som er slebet på et værksted.
- Vi anbefaler, at kammen ikke bruges i mere end en time og det øverste blad i mere end 15 minutter.
- Kontrollér for eventuelle fremmedlegemer i pelsen (tråde, træ osv.), før klipningen påbegyndes.
- Brug altid passende arbejdstøj. Sørg for aldrig at være inført løstsiddende tøj eller smykker. De kan blive fanget i de bevægelige maskindele. Det anbefales kraftigt at bruge sikkerhedsbriller og høreværn.

- Sæt aldrig nogen genstand ind i en åbning i maskinen.
- Støjen fra klipperen kan have en urolig effekt på dyr. Et spark eller et dyrs vægt kan forårsage betydelige kvæstelser. Sørg for, at dyrets er forsvarligt tøjret. Nærm dig dyret forfra, og tænd maskinen allerede, når den er inden for dyrets synsfelt.
- Dyr må kun klippes, når udvedkommende er forhindret adgang til klippeområdet.
- Klip kun på godt udluftede områder (støv) og aldrig i nærheden af eksplosive genstande eller gasser.
- Pas på! Fare for blokering! Maskinen må aldrig betjenes uden monteret luftfilter!
- Undlad generelt at nedsænke klipperen i væsker, som vand, sæbevand, diesel, benzin osv. Dette kan forårsage alvorlig beskadigelse af mekaniske dele og motor.



ADVARSEL!

Disse sikkerhedsanvisninger skal altid følges. Det anbefales altid at bruge et stik med fejlstrømssikring ved arbejde med elektrisk udstyr.

3.2 Justering af skær ved hjælp af justeringsskruer

Udfør justeringen, før klipningen startes:

3.2.1 Før klipning

- ▶ Med slukket maskine skrues justeringsskruen ned, indtil den første mærkbare modstand kan føles. Skru derefter justeringsskruen 1/4 omgang yderligere.
- ▶ Kontrollér klippeydelsen på dyret efter hver enkelt ny indstilling, og drej først derefter videre.

3.2.2 Under klipningen



BEMÆRK!

Det patentbeskyttede skærsystem sikrer langvarig justering. Hvis knivene ikke længere klipper tilstrækkeligt, skal justeringskruen efterjusteres yderligere 1/4 omgang (jf. fig. 3). Hvis denne justering ikke giver det ønskede resultat, skal skærene slibes igen.

Skærsystemet arbejder med et meget lavere kontaktryk end konventionelle klippemaskiner til kvæg. Man skal derfor være opmærksom på, at forskydningsspændingen ikke er for høj. Juster skærspændingen en anelse fra tid til anden under klipningen.

Hvis klipningen påbegyndes med utilstrækkelig skærspænding, kan der samle sig hår mellem skærene. Dette påvirker det videre forløb af klipningen negativt, eller gør den umulig. Hvis dette er tilfældet, skal skærebladene afmonteres, rengøres, olieres og monteres igen som beskrevet i punkt 4.2.

3.3 Smøring

Før og under klipningen

For at opnå gode klipperesultater og forlænge klipperens og skærenes holdbarhed er det absolut nødvendigt at påføre et tyndt olielag på det øverste og nederste skær (fig. 4, pos. 1+4). Alle andre bevægelige dele på klippehovedet skal også smøres omhyggeligt. Dryp olie på skærene og ind i de særlige smøreåbninger på klippehovedet (fig. 4, pos. 2+3).

Anvend kun vores specialolie eller en paraffinolie med specifikationen ISO VG 15. Denne olie indeholder ikke toksiske stoffer og har ingen irriterende virkning på hud eller slimhinder. Denne paraffinolie nedbrydes med ca. 20 % efter 21 dage (CEC-L-33-T-82).



BEMÆRK!

Manglende smøring er den mest almindelige årsag til utilfredsstillende klipperesultater.

Utilstrækkelig smøring af skærene resulterer i opvarmning og forringet levetid for skærene.

Skærene og klippehovedet skal være tilstrækkeligt smurt under klipningen (mindst hvert 15. minut), så de ikke løber tør for olie.

3.4 Tænding og slukning

Kontakten har to positioner (fig. 2 viser positionen 0).

- Position 0: Maskinen er slukket
- Position I: Maskinen er tændt



BEMÆRK!

Brug altid skydekontakten (fig. 2) til at tænde og slukke for maskinen. Kontroller kontaktens position, før du tilslutter kablet.

3.5 Funktionsfejl

Sikkerhedsafbryder (fig. 5)

Sikkerhedsafbryderen beskytter maskinen mod utilladelig mekanisk og termisk overbelastning. Hvis knappen på sikkerhedskontakten springer ud (maskinen stopper), skal maskinen straks slukkes med skydekontakten (fig. 2) (position = 0).

Årsagerne til udløsning af sikkerhedsafbryderen er følgende:

Defekt motor, for høj skærespænding, blokering af skærehovedet, tilstoppet luftfilter osv.

Træk stikket ud af stikkontakten, før fejlen afhjælpes. Maskinen kan genstartes efter et par minutter ved at trykke på sikkerhedsafbryderknappen.

Andre fejl er anført på listen over fejl i kapitel 5.2.

4 Vedligeholdelse



BEMÆRK!

Afbryd energitilførslen ved at trække stikket ud, før vedligeholdelsesarbejder påbegyndes.

Området omkring saksens knive må heller ikke berøres med slukket maskine, så længe maskinen stadig er tilsluttet til en strømkilde. Ved arbejder på saksens knive / saksehovedet skal man altid først afbryde strømtilførslen.

4.1 Rengøring

Rengøring af klippehovedet og skærene

Ved afsluttet klipningen skal olien fjernes fra maskinen ved at tørre den bort med en tør klud. Klippehovedet og knivene rengøres omhyggeligt med en tør børste. Smør derefter delene for at forhindre rustdannelse. Selv de mindste rustpletter på klippeknivene forringer klipningen eller gør den helt umulig.

4.2 Montering af skær

Et par skær består af det nedre skær (fig. 6, pos. 2) og et øvre skær (fig. 6, pos. 1). Når skærene monteres, er det nødvendigt at sørge for, at de korrekte overflader er placeret oven på hinanden. Skærene monteres som følger:

- ▶ Løsn justeringskruen for skæretryk (fig. 7), og placer maskinen på en hård overflade, så knivfastgørelsesskruerne (fig. 8) vender opad.
- ▶ Løsn holdeskruerne på kniven (fig. 8), og fjern de to gamle skær.
- ▶ Kontrollér, at de nye skær er rene. Sørg især for, at de slebne overflader er fri for snavs. Ellers kan der ikke opnås tilfredsstillende klipperesultater, selv ikke med nyslebne skær.
- ▶ Placér det nye overskær i føringsspidserne på drejhåndtaget, og kom derefter et par dråber olie på de slebne flader (fig. 9). Skub nu det nye nedre skær ind mellem de løsnede skruer (fig. 10).
- ▶ Det er vigtigt, at skærene placeres oven på hinanden, så kampladens slebne overflade rager ca. 1,5-2,0 mm ud over det øvre skærs spids (fig. 11).
- ▶ Når skærene er justerede, skal det nederste skærs position fastgøres, og knivens holdeskruer spændes fast.

4.3 Efterslibning af skær

Arbejd altid kun med skarpe skær. Udskift sløve eller defekte skær med manglende tænder. Bladene kan kun slibes skarpe igen på en særlig maskine eller af en specialist. Kontakt dit servicecenter i denne forbindelse.

4.4 Rengøring af luftfilter (fig. 12)

Luftfilterelementet er placeret for neden på maskinens motordel. Luftfilterelementet kan tages ud af maskinen ved rengøring. Det er vigtigt at rengøre luftfilterelementet regelmæssigt med en tør børste. Pas på, at der ikke kommer fremmedlegemer ind i maskinen under rengøringen af luftfilteret.



ADVARSEL!

Maskinen må aldrig betjenes uden luftfilterelement!

4.5 Udskiftning af klippehovedet (fig. 13, ekstraudstyr)

Klippehovedet til "får" udskifte med klippehovedet til "kvæg" eller omvendt ved at løsne de to skruer på klippehovedet. Fjern det ene klippehoved, og monter det andet (smør om nødvendigt tandhjulet, fig. 1a, pos. 12). Spænd de to skruer fast igen.

4.6 Opbevaring af klippemaskinen (fig. 14)



FORSIGTIG!

Opbevar kun klippemaskinen i tørre rum og i den medfølgende kuffert. Hvis der er mistanke om, at der er trængt væske ind i klipperen, må den ikke tændes. Der er fare for elektrisk stød eller kortslutning. Aflever klippemaskinen til et servicecenter.

Gør det til en vane altid at opbevare klippemaskinen grundigt rengjort, smurt og med klippesystemet uspændt i udstyrskufferten på et tørt og rent sted uden for børns rækkevidde mellem hver brug.

5 Fejl og reparationer

Dette produkt er blevet udviklet for lang levetid og høj ydeevne og sat sammen af de bedste tilgængelige komponenter. Til reparationer må der kun bruges originale Heiniger-reservedele, da produktet ydeevne ellers påvirkes og garantien bliver ugyldig.

5.1 Indledning



ADVARSEL!

Foranstaltninger til afhjælpning af fejl er mærket i spalten "Afhjælpning af fejl" i listen over funktionsfejl.

Oplysninger om autoriserede serviceværksteder findes i kapitlet "7 Kontaktadresse".

Opstår der fejl, der ikke er beskrevet i denne vejledning, bedes man kontakte en autoriseret serviceafdeling.

5.2 Fejllister

5.2.1 Klippehoved til får

Fejl	Årsag	Udbedring
Øverste blad bevæger sig for lidt.	Excenterfirkant tabt (fig. 1a, pos. 7)	Udskift den excenterfirkanten
	Bladfjedrene er helt knækket	Kontakt kundeservice
	Excenterfirkant og/eller excenter er slidt op (utilstrækkelig smøring) (fig. 1a, pos. 7)	Udskift den excenterfirkanten Kontakt kundeservice
Øverste blad bevæges ikke	Defekt tandhjul (fig. 1a, pos. 12)	Udskift tandhjulet
	Defekt overføringsaksel	Kontakt kundeservice
Trykjusteringsskruen er fastklemt	Gevindet er snavset eller rustent (fig. 1a, pos. 3)	Gør gevindet rent, og smør
	Trykfjederen sidder fast.	Kontakt kundeservice
Bladfjedrene har slør i hovedforankringen.	Løse holdekruser	Spænd holdeskruerne fast
Svingarmen har slør mod svingfjederen	Bladfjedrene og/eller cylindreskruerne er slidt	Kontakt kundeservice
Svingarmen er vanskelig at bevæge op og ned.	Centreringsbøsningen tabt.	Kontakt kundeservice

Fejl	Årsag	Udbedring
Dårlig eller ingen klipning	Skæreblade er sløve	Kontakt kundeservice
	Saksens knive er ikke slebet forskriftsmæssigt.	
	Skæreblade er ikke smurt	Smør skæreblade hver 15. minut (fig. 4, pos. 1+2+4)
	For lav klippespænding	Øg trykket ved at spænde trykjusteringsskruen (fig. 3)
	Bladfjedrene er knækket.	Kontakt kundeservice
	Dyrets pels er våd	Klip kun tør pels
	Fastklemt hår mellem øvre og nedre skær (fig. 6, pos. 1+2)	Afmonter skærene, gør dem grundigt rent, og smør dem med olie. Genmonter derefter skærene, og øg trykket
	Skærehovedet har for stort slør	Kontakt kundeservice
	Afstanden mellem øvre og nedre skær er ikke korrekt justeret	Juster afstanden (fig. 11)

5.2.2 Motordel

Fejl	Årsag	Udbedring
Motor starter ikke	Ingen strøm.	Kontrollér ledning og sikring.
	Kabel defekt.	Kontakt kundeservice
	Defekt kontakt eller motor	
	Overbelastningssikringen er koblet fra	Kobl sikringen til (fig. 5)
Overbelastningssikringen udløses hele tiden (fig. 5)	Kniv blokeret (fig. 6)	Fjern blokering.
	Luftfilteret er tilstoppet (fig. 12)	Rengør eller udskift luftfilteret
	Rotor eller stator defekt	Kontakt kundeservice
	Sikkerhedsafbryder defekt	
Motor kører meget langsomt	Kulstykket er brugt op	Kontakt kundeservice
	Rotor eller stator defekt	
Motordelen bliver varm.	Luftfilter tilstoppet, luften kan ikke cirkulere (fig. 1a, pos. 28)	Rengør luftfilteret i afmonteret stand med en børste, eller udskift filteret
	For høj klippespænding	Løsn trykjusteringsskruen lidt (fig. 7). Hvis skærene ikke længere klipper, skal de slibes eller udskiftes
	Defekt leje (rengøringsvæske er trængt ind)	Kontakt kundeservice
Motordelen udsender en meget høj fløjtende lyd	Primære reduktionsgear og aksler uden smørefilm (fig. 1a, pos. 9+10)	Kontakt kundeservice
Motoren vibrerer	Rotoren slingrer (forårsaget af kraftigt slag)	Kontakt kundeservice
	Lejerne er slidte	

6 Miljøbeskyttelse og bortskaffelse

6.1 Indledning

Operatøren er ansvarlig for korrekt bortskaffelse af skærene og klippe-maskinen, når de ikke længere er funktionsdygtige. Overhold de gældende forskrifter, der gælder i landet.

6.2 Materialegrupper

Til afmontering af maskinen bedes man aflevere maskinen til et serviceafdeling eller en nærliggende elektrohandel.

Materiale	Findes i pos. X i fig. 1a
Gummi	22
Polyamid	14 / 17 / 9
Jern/stål	1 / 2 / 3 / 4 / 5 / 6 / 7 / 8 / 9 / 10 / 11 / 13 / 17 / 18 / 19 / 21 / 26
Kobber	16 / 18 / 19 / 23
Messing	15 / 16 / 23 / 24
Aluminium	12
andre materialer	10 / 15 / 16 / 18 / 19 / 20 / 21 / 23 / 24

7 Kontaktadresse

Forhandleren eller det firma, der er angivet på garantibeviset, er autoriserede serviceafdelinger eller kan henvise til den nærmeste serviceafdeling i området.

Innehållsförteckning

1	Säkerhetskrav	3
1.1	Inledning	3
1.2	Symboler och varningsupplysningar	3
1.3	Avsedd användning	4
1.4	Säkerhetsregler	4
1.4.1	Energianslutningar.....	4
1.4.2	Underhålls- och inspektionsskyldighet.....	6
1.4.3	Ljudnivå/personlig skyddsutrustning	6
1.4.4	Övriga risker	6
1.4.5	Övervakning av barn	6
1.5	Krav på användaren	7
2	Avsedd användning.....	7
2.1	Översikt/manöverdon	7
2.2	Användningsändamål	8
2.3	Tekniska data.....	9
2.4	Utrustning	9
3	Driftsättning.....	10
3.1	Kontroller och bruksanvisningar	10
3.2	Klippinställning med reglerskruv	11
3.2.1	Före klippning	11
3.2.2	Under klippning.....	12
3.3	Smörjning	12
3.4	Sätta på/stänga av	13
3.5	Fel.....	13
4	Underhåll.....	13
4.1	Rengöring	13
4.2	Montera skärkniven	14
4.3	Skärpa skärkniven	14
4.4	Rengöra luftfiltret (bild 12).....	14
4.5	Byta klipphuvud (bild 13, tillval).....	15
4.6	Förvaring av klippmaskinen (bild 14).....	15
5	Störningar och reparationer	16
5.1	Inledning	16
5.2	Felsökning	16
5.2.1	Klipphuvud för får	16
5.2.2	Motordel.....	18
6	Miljöskydd och avfallshantering	19
6.1	Inledning	19
6.2	Materialgrupper	19
7	Kontaktadress	19



VIKTIGA SÄKERHETSANVISNINGAR



NOTERA!

När du använder elektrisk utrustning måste du alltid följa grundläggande säkerhetsföreskrifter. De beskrivs här.

Läs alla instruktioner innan du använder utrustningen.

1 Säkerhetskrav

1.1 Inledning

- Det här kapitlet beskriver de säkerhetskrav som måste följas vid användning av klippmaskinen.
- Att läsa bruksanvisningen är obligatoriskt för alla som arbetar med klippmaskinen.
- Bruksanvisningen skall förvaras på ett säkert sätt och alltid vara tillgänglig.
- Service och reparationsarbeten får endast utföras av en auktoriserad serviceverkstad.

1.2 Symboler och varningsupplysningar

I bruksanvisningen används olika symboler. Dessa hänvisar till möjliga risker eller uppmärksammar teknisk information. Om denna information inte iakttas, kan detta leda till personeller saksador eller en oekonomisk drift.

Symboler för fara



VARNING!

Hänvisar till en möjligtvis farlig situation. Om den inte undviks, kan svåra skador och till och med döden bli följden.



OBS!

Hänvisar till en möjligtvis farlig situation. Om den inte undviks, kan lätta eller obetydliga skador bli följden.

Informationssymboler



NOTERA!

Om denna information ej iakttas kan driftstörningar eller skador uppstå.

1.3 Avsedd användning

Hur klippmaskinen är avsedd att användas beskrivs i kapitlet "2.2 Användningsändamål". Att klippa andra djurarter, särskilt farliga sådana som rovdjur och liknande, betraktas som felaktig användning. Detta kan leda till livsfarliga situationer.

Maskinen är avsedd för kommersiellt bruk.

Klippmaskinen får användas endast i torra utrymmen.

Som bindande användningsgränser och specifikationer gäller uppgifterna i kapitel "2.3 Tekniska data".

1.4 Säkerhetsregler

1.4.1 Energianslutningar



FARA!

För att minska risken för elektriska stötar:

- ▶ Om utrustningen hamnar under vatten, sätt inte ner handen för att ta upp den. Dra omedelbart ut kontakten från uttaget.
- ▶ Använd inte utrustningen när du badar eller duschar.
- ▶ Placera eller förvara inte utrustningen där den kan falla eller dras ner i ett badkar eller handfat. Placera inte utrustningen i vatten eller någon annan vätska eller så att den riskerar att ramla ner däri.
- ▶ Dra alltid ut kontakten ur uttaget direkt efter användning.
- ▶ Dra ut kontakten innan du rengör utrustningen.



VARNING!

För att minska risken för brännskador, brand, elchock och personskada:

- ▶ Utrustningen ska aldrig lämnas utan uppsikt när den är ansluten.
- ▶ Utrustningen är inte avsedd att användas av personer (också barn) med begränsad fysisk, sensorisk eller mental förmåga eller bristande erfarenhet och kunskap, såvida de inte övervakas av en person som är ansvarig för deras säkerhets eller får instruktioner om hur utrustningen ska användas. Övervaka barn för att säkerställa att de inte leker med maskinen.
- ▶ Använd utrustningen bara för det ändamål som beskrivs i den här anvisningen. Använd inga tillbehör som inte har specificerats av tillverkaren.
- ▶ Använd aldrig apparaten om kabeln eller kontakten är skadad, om den inte fungerar korrekt, efter att den har tappats eller skadats eller efter att den har hamnat i vatten. Lämna in apparaten till ett servicecenter för inspektion och reparation.
- ▶ Se till att kabeln inte kommer i kontakt med uppvärmda ytor.
- ▶ Håll ventilationsöppningarna fria från ludd, hårstrån och liknande.
- ▶ Låt aldrig föremål falla in i öppningarna eller stick in föremål i dem.
- ▶ Använd inte utrustningen utomhus. Kör de inte där aerosolprodukter (sprayer) används.
- ▶ Använd inte apparaten med skadad eller trasig kam eftersom det kan leda till skador i ansiktet.
- ▶ Koppla bort utrustningen genom att vrida alla manöverorgan till avstängt läge (t.ex. "0") och dra sedan ut kontakten ur uttaget.
- ▶ Lämna inte utrustningen på platser där följande kan inträffa:
 - Utsätts för skador orsakade av djur, eller
 - Utsätts för olämpliga väderförhållanden.



VARNING!

Håll utrustningen torr.

1.4.2 Underhålls- och inspektionsskyldighet

- ▶ Använd klippmaskinen bara när den är hel och i gott skick.
- ▶ Om ett fel upptäcks på huset eller elkabeln, måste det åtgärdas av en reparations- och serviceverkstad.

1.4.3 Ljudnivå/personlig skyddsutrustning



Ljudemissionen under arbetet uppgår vanligtvis till 80,1 dB(A). Vi rekommenderar att alltid använda hörselskydd, skyddsglasögon och handskar vid arbetet.

Den personliga skyddsutrustningen skall ägaren tillhandahålla.

1.4.4 Övriga risker



WARNING!

Knivar kan bli varma efter långvarig användning.

Placera inte apparaten på en plats där den sannolikt kommer att skadas av djur eller utsättas för väder och vind.

Skulle under driften farliga situationer och risker uppkomma, som inte har något direkt samband av klippningen av djuren, ber vi er meddela oss detta. Detta gäller också vid tekniska brister, som kan medföra faror.

1.4.5 Övervakning av barn



WARNING!

Barn får inte använda maskinen.

Övervaka barn för att säkerställa att de inte leker med maskinen.

1.5 Krav på användaren



NOTERA!

En säker användning av maskinen ställer endast ringa krav på användaren. Dessa måste dock ovillkorligen beaktas och följas.

- Användaren har erfarenhet av hantering av de djur som skall klippas.
- Användaren har läst och förstått instruktionsboken eller har av en sakkunnig informerats om hanteringen och fått riskerna påpekade.



FÖRVARA DEN HÄR HANDBOKEN PÅ ETT SÄKERT STÄLLE!

2 Avsedd användning

2.1 Översikt/manöverdon

Detaljernas namn

Pos.	Beteckning	Antal	Pos.	Beteckning	Antal
1	Kåpa till klipp huvud för nötkreatur USV/HANDY/CORDESS	1	32	Försänkt skruv M3 x 72.5	2
2	Svängarm USV/HANDY/CORDESS	1	33	Räfflad bricka M3	2
3	Excenterlager USV/HANDY/CORDESS	1	34	Distanshylsa VS84	2
4	Excenteraxel USV/HANDY/CORDESS	1	35	Luftstycke VS84	1
5	Excenterfyrkant	1	36	Stator VS84 240 V	1
6	Kuggjul Z30 USV/12V vit	1	36	Stator VS84 120 V	1
7	Tryckreglerskruv USV/HANDY/CORDESS	1	37	Motorhus VS84 Heiniger grå	1
8	Distansskruv USV/HANDY/CORDESS/DELTA1/PROGRESS	1	38	Kol med fjäder + täckhylsa VS84/HANDY	2
9	Tryckbygel	1	39	Kolkåpa VS84/HANDY	2
10	Centrerhylsa	2	40	Kabel VS84/HANDY med EURO-kontakt	1
11	Tryckfjäder	1	40	Kabel VS84/HANDY med AUS-kontakt	1
12	Bladfjäder	2	40	Kabel VS84/HANDY med USA-kontakt	1

Pos.	Beteckning	Antal	Pos.	Beteckning	Antal
13	PH-skruv M5 x 16	2	41	Böjskyddshylsa VS84/ HANDY EURO/AUS	1
14	Kamplattans skruv boskap/ häst	2	41	Böjskyddshylsa VS84/ HANDY/12V USA	1
15	PH-skruv M4 x 10	2	42	PT-skruv KA25 x 6	1
16	Låsbricka för axel Ø6	1	43	Strömställarhus övre VS84 svart	1
17	Cylinderskruv med skaft M3 x 6	2	44	Infästningsskruv M3.5	1
18	Klipphuvud för nötkreatur USV/12V med kamplattor	1	45	Överströmsskydds brytare VS84 1A/240V	1
19	Försänkt skruv M3.5 x 8	7	45	Överströmsskydds brytare VS84 1,8A/120V	1
20	Växelhus VS84/12V svart	1	46	Apparatbrytare VS84/HAN- DY/12V	1
21	Kugghjul Z21/12 VS84	1	47	Kondensator 0,15 µF VS84/ HANDY 240 V	1
22	Axel VS84/12V	1	47	Kondensator 0,15 µF VS84/ HANDY 120 V	1
23	Tätning VS84/HANDY/12V	1	48	Kabelklämma VS84/HANDY AUS	1
24	Centreringsfläns VS84/ HANDY	1	48	Kabelklämma VS84/ HANDY/12V EURO/USA	1
25	Spelkompensationsbricka 608	1	49	Klämstycke VS84/ HANDY/12V	1
26	Kullager 608-2Z	1	50	Försänkt skruv M3 x 25	1
27	Låsring för hål Ø22	1	51	Kåpa VS84/HANDY/12V	1
28	Ventilationsvinge VS84	(1)	52	Strömställarhus nedre VS84/ HANDY/12V svart	1
29	Rotor VS84 240 V, inkl. pos. 28	1	53	Försänkt skruv M3 x 6	4
29	Rotor VS84 120 V, inkl. pos. 28	1	54	Filterkåpa komplett VS84/ HANDY/12V svart	1
30	Spelkompensationsbricka 626	1		Converter EURO/GB-kontakt	1
31	Kullager 626-2Z	1			

2.2 Användningsändamål

Klippmaskinen är endast avsedd för klippning av nötboskap och hästar. Om standardklipphuvudet byts ut kan maskinen även användas för får, getter och kameldjur.

Annan användning är uttryckligen förbjuden, i synnerhet användning av maskinen på människor.

2.3 Tekniska data

Typbeteckning	VS-84 (nötkreatur)
Anslutningsspänning	se typskylt
Motoreffekt	se typskylt
Varvtal	se typskylt
Nödvändig säkring	se typskylt
Mått (B x H x L)	ca 79 mm x 72 mm x 330 mm
Vikt utan kabel	1 530 g
Max omgivningstemperatur	0 ° - 40 °C
Max luftfuktighet	10 % – 90 % (relativ)
Ljudnivå (L_{pAm})	80.1 dB(A) (DIN-45635-1/04.84 + BG-PAS 26)
Acceleration (a_{vhw})	4,6 m/s ² (EN 28662-1/01.93)

Förbehåll för ändringar och förbättringar inom ramen för den tekniska utvecklingen.

2.4 Utrustning

- Klippmaskin med klipphuvud
- Par skärknivar
- Specialskruvmejsel
- Flaska specialsmörjolja
- Rengöringsborste
- Bruksanvisning
- Väska för transport och förvaring

Tillval

- Alternativa klipphuvuden (för får, getter och kameldjur)
- Olika skärknivar

3 Driftsättning

3.1 Kontroller och bruksanvisningar



VARNING!

Felaktig användning av elektriska apparater är farlig, särskilt utrustning för djuruppfödning! Följ därför följande olycksförebyggande åtgärder innan du startar maskinen:

- Volttalet på typskylten och för nätet måste överensstämma. Maskinen får endast anslutas till växelström.
- Undvik all kontakt med de rörliga skärknivarna.
- Skärens område får även vid avstängd maskin inte beröras om maskinen fortfarande är ansluten till strömkällan. Vid arbeten på skären/klipphuvudet, koppla alltid först ur strömförsörjningen.
- Undvik kontakt med en maskin som är i kontakt med vätskor. Klipp aldrig våta djur. Vätska som har kommit in i maskinen minskar den elektriska isoleringen. Det finns risk för elstötar och kortslutning. Rengör maskinen endast med borste och rengöringspensel.
- En elkabel som en längre sträcka ligger löst på marken kan trassla in sig och bli en fara. Innan du börjar klippa, placera du kabeln försiktigt och på ett säkert sätt. Undvik att knäcka eller trassla in strömkabeln. Djur ska inte kunna stå på, gå över eller trassla in sig i strömkabeln. Linda aldrig nätkabeln runt maskinen och håll nätkabeln borta från heta ytor och föremål. Det kan resultera i kabelbrott och att isoleringen skadas. Kontrollera kabeln regelbundet för skadade områden.
- Ställ maskinens strömbrytare på OFF (läge 0, bild 2) innan du drar ut kontakten.
- Använd endast originalskärknivar. Använd inte skadade skärknivar som är slöa, saknar tänder eller har avbrutna tänder. Arbeta endast med vassa skärknivar som slipats av en fackverkstad.
- Vi rekommenderar att du använder kammen i högst en timme och den övre kniven i högst 15 minuter.
- Ta bort främmande föremål från hårremmen (halm, träflis osv.) innan du börjar klippa.
- Bär lämpliga arbetskläder. Bär inte löst sittande kläder eller smycken. De kan fastna i de rörliga maskindelarna. Vi rekommenderar skyddsglasögon och hörselskydd.
- För aldrig in föremål i en öppning i maskinen.

- Klippersens ljud kan störa djuren. En spark från djuret eller djurets kroppsvikt kan leda till allvarliga skador. Se till att djuret är tillräckligt fixerat och närma dig det framifrån. Starta maskinen medan djuret kan se det.
- Djur ska klippas endast där obehöriga inte har tillgång till klippstället.
- Klipp endast i välventilerade rum (damm) och aldrig nära explosiva föremål eller gaser.
- Varning, risk för blockering! Maskinen får inte användas utan monterade knivar.
- Doppa aldrig ner klippern eller klipp huvudet i vätska, som vatten, såpvatten, diesel, olja. Det kan allvarligt skada mekaniken och motorn.



VARNING!

Säkerhetsföreskrifterna måste i alla lägen följas. Det är tillrådligt att alltid använda jordfelsbrytare vid arbete med elektrisk utrustning.

3.2 Klippinställning med reglerskruv

Så här gör du inställningen under driftsättningen:

3.2.1 Före klippning

- ▶ Med maskinen avstängd, skruva åt reglerskruven tills du börjar känna ett motstånd. Skruva sedan in reglerskruven ytterligare 1/4 varv.
- ▶ Efter varje ny inställning – kontrollera först skärprestandan på djuret innan du fortsätter vrida.

3.2.2 Under klippning



NOTERA!

Det patenterade klippsystemet säkerställer långvarig klippning. Om knivarna inte längre klipper tillräckligt bra, skruva åt regler-skruvén ytterligare 1/4 varv (se bild 3). Om omjusteringen inte ger önskat effekt, måste skärkniven slipas om.

Klippsystemet fungerar med mycket mindre kontaktryck än konventionella klippmaskiner för boskap. Det är därför viktigt att se till att klippspänningen inte sätts för högt. Justera därför klippspänningen något medan du klipper.

Om klippningen påbörjas med otillräcklig klippspänningen kan hår samlas mellan klippbladen. Som ett resultat påverkas det fortsatta klippförloppet negativt eller gör det till och med omöjligt. Om så är fallet måste skärkniven tas isär, rengöras, oljas in och sättas ihop igen enligt beskrivning under 4.2.

3.3 Smörjning

Före och under klippningen

Ett tunt lager olja på det övre och undre bladet (bild 4, pos. 1+4) är avgörande för ett bra klippresultat. Det ökar också livslängden på maskinen och skärkniven. Alla andra rörliga delar i klipp huvudet måste också vara väl inoljade. Droppa olja på skärknivarna och i smörjhålen på klipp huvudet (bild 4, pos. 2+3).

Använd endast vår specialolja eller en paraffinolja med specifikationen ISO VG 15. Den oljan är giftfri och orsakar ingen irritation på vare sig hud eller slemhinnor. Paraffinoljan bryts ner ca 20 % efter 21 dagar (CEC-L-33-T-82).



NOTERA!

Brist på smörjning är den vanligaste orsaken till otillfredsställande klippresultat.

Otillräcklig inoljning av skärkniven leder till uppvärmning och minskad livslängd på knivarna.

Skärkniven och klipp huvudet måste vara tillräckligt inoljade under klippningen (minst var 15:e minut) så att de inte blir torra.

3.4 Sätta på/stänga av

Omkopplaren har två lägen (bild 2 visar läge 0).

- Läge 0: Maskinen är inkopplad
- Läge I: Maskinen är urkopplad



NOTERA!

Använd alltid skjutreglaget (bild 2) för att slå på och av maskinen. Kontrollera omkopplarens läge innan du ansluter kabeln.

3.5 Fel

Överlastbrytare (bild 5)

Överlastbrytaren skyddar maskinen från otillåtna mekaniska och termiska belastningar. Om knappen på överlastbrytaren hoppar ut (maskinen stannar), stäng av maskinen omedelbart med skjutreglaget (bild 2, läge 0).

Orsaker till att överlastbrytaren löser ut kan vara:

Defekt motor, för hög klippspänning, blockerat klipphuvud, igensatt luftfilter m.m.

Dra ut kontakten ur nätuttaget och åtgärda problemet. Maskinen kan tas i drift igen efter några minuter genom att du trycker in knappen för överlastbrytaren.

För ytterligare fel, se fellistan i kapitlet 5.2.

4 Underhåll



NOTERA!

Avbryt energitillförseln innan du börjar med underhållsarbeten; dra ut kontakten.

Skärens område får även vid avstängd maskin inte beröras om maskinen fortfarande är ansluten till strömkällan. När arbeten skall genomföras vid skärens/ klipphuvudet skall alltid först strömförsörjningen avbrytas.

4.1 Rengöring

Rengöra klipphuvud och skärkniv

När du har klippt klart, torkar du bort oljan från maskinen med en torr trasa och rengör försiktigt klipphuvudet och skärknivarna med torr borste eller pensel. Olja sedan in delarna för att förhindra rost. Även de minsta rostfläckar på skärknivarna försämrar klippningen eller gör det rent av helt omöjligt att klippa.

4.2 Montera skärkniven

Ett par skärknivar består av ett nedre (bild 6, pos. 2) och ett övre blad (bild 6, pos. 1). Se till att rätt ytor kommer i kontakt med varandra vid montering av knivarna. Knivarna monteras så här:

- ▶ Lossa justerhuvudet för skärtryck (bild 7) och placera maskinen på en hård yta så att bladets fästskruvar (bild 8) är vända uppåt.
- ▶ Lossa bladets fästskruvar (bild 8) och ta bort de båda gamla knivbladen.
- ▶ Se till att de nya skärknivarna är rena. Se särskilt till att slipade ytorna är fria från smuts. Annars kan tillfredsställande klippningsresultat uppnås inte ens med nyslipade skärknivar.
- ▶ Placera den nya övre knivbladet i svängarmens styrspetsar och droppa lite olja på de slipade ytorna (bild 9). Skjut nu in det nya undre bladet mellan de lossade skruvarna (bild 10).
- ▶ Det är viktigt att du placerar knivarna ovanpå varandra så att kamplattans slipade yta sticker ut cirka 1,5–2,0 mm längre än spetsarna på den övre kniven (bild 11).
- ▶ När du har justerat skärknivarna, lås det undre knivbladets position och dra åt bladets fästskruvar ordentligt.

4.3 Skärpa skärkniven

Arbeta endast med vassa skärknivar. Byt ut slöa eller skadade skär utan tänder. Rätt skärpning av skären görs bara av särskilda maskiner eller av specialister. Kontakta i det fallet ditt servicecenter.

4.4 Rengöra luftfiltret (bild 12)

Luftfilterdelen sitter på undersidan av maskinens motordel. Luftfilterdelen kan tas bort från maskinen för rengöring. Det är viktigt med regelbunden rengöring av luftfilterdelen med torr pensel eller borste. Se till att inga främmande föremål kommer in i maskinen när du rengör luftfiltret.



WARNING!

Maskinen får aldrig användas utan luftfilterdel!

4.5 Byta klipphuvud (bild 13, tillval)

För att byta klipphuvud från "får" till "nötkreatur" eller omvänt, lossa de båda skruvarna på klipphuvudet. Ta bort klipphuvudet och montera det andra (fetta eventuellt in kugghjulet, bild 1a, pos. 12). Dra åt de båda skruvarna igen.

4.6 Förvaring av klippmaskinen (bild 14)



OBS!

Förvara klippmaskinen endast i torra rum och i den medföljande väskan. Om du misstänker att vätska har kommit in i maskinen, ska du inte starta den igen. Det finns risk för elstötar och kortslutning. Låt en serviceverkstad undersöka klippmaskinen.

Gör det till en vana att mellan klippningarna hålla klippmaskinen väl rengjord, inoljad och utan klippspänning. Förvara maskinen i väskan på en torr och ren plats utom räckhåll för barn.

5 Störningar och reparationer

Detta elektriska klippaggregat har utvecklats och tillverkats av bästa tillgängliga komponenter. Det är utvecklat för att ge lång livslängd och hög prestanda. Om reservdelar skall bytas säkerställ att delarna är originaldelar. Om inte originaldelar används på denna precisionsprodukt kan prestandan försämrans och eventuella garantikrav kommer inte att uppfyllas. Kontakta alltid en auktoriserad serviceverkstad.

5.1 Inledning



VARNING!

Åtgärder för att avhjälpa fel beskrivs i kolumnen "Åtgärder" i fel-förteckningen.

Information om auktoriserade servicepunkter finns i kapitlet "7 Kontaktadress".

Vid störningar som inte är upptagna i denna anvisning skall en auktoriserad serviceverkstad anlitas.

5.2 Felsökning

5.2.1 Klipphuvud för får

Störning	Årsag	Udbedring
Överskåret rör sig för lite.	Excenterfyrkant saknas (bild 1a, pos. 7)	Byt excenterfyrkant
	Bladfjädrar trasiga	Kontakta kundtjänst
	Excenterfyrkant och/eller excenter är utsliten (otillräcklig smörjning) (bild 1a, pos. 7)	Byt excenterfyrkant Kontakta kundtjänst
Överskåret rör sig inte	Kugghjulet defekt (bild 1a, pos. 12)	Byt kugghjul
	Defekt växel	Kontakta kundtjänst
Tryckreglerskraven sitter fast	Gängan är smutsig eller rostig (bild 1a, pos. 3)	Rengör och olja in gängan
	Tryckfjädern har kommit i kläm.	Kontakta kundtjänst
Bladfjädrarna är glappa i huvudets förankring.	Fästskruvarna har lossat	Dra åt fästskruvarna
Glapp mellan svängarm och svängfjäder	Bladfjädrarna och/eller cylinderskruvarna är utslitna	Kontakta kundtjänst

Störning	Årsag	Udbedring
Det är svårt att flytta svängarmen upp och ned.	Centerhylsan saknas.	Kontakta kundtjänst
Klipper dåligt eller inte alls	Skäret är slött	Kontakta kundtjänst
	Skären är inte rätt centrerade	
	Skären är har inte smörjts	Smörj skären var femtonde minut (bild 4, pos. 1+2+4)
	För låg klippspänning	Öka spänningen genom att dra åt tryckreglerskruven (bild 3)
	Bladfjädrarna har brustit.	Kontakta kundtjänst
	Djurets hår är vått	Klipp bara torrt hår
	Hår har fastnat mellan det övre och nedre bladet (bild 6, position 1+2)	Ta bort kniven, rengör den väl och olja in den, sätt sedan ihop den och öka trycket
	Klipphuvudet har för mycket spel	Kontakta kundtjänst
	Avståndet mellan den övre och den nedre bladet är inte korrekt inställt	Ställ in avståndet korrekt (bild 11)

5.2.2 Motordel

Störning	Årsag	Udbedring
Motorn går inte	Ingen ström.	Kontrollera ledning och säkring.
	Kabeln defekt.	Kontakta kundtjänst
	Omkopplaren eller motorn defekt	
	Överlastbrytaren urkopplad	Koppla in det (bild 5)
Överlastbrytaren löser ut hela tiden (bild 5)	Kniven är blockerad (bild 6)	Upphäv blockeringen.
	Luftfiltret igensatt (bild 12)	Rengör eller byt luftfiltret
	Defekt rotor eller stator	Kontakta kundtjänst
	Överlastbrytaren är defekt	
Motorn går mycket långsamt	Kolen uttjänta	Kontakta kundtjänst
	Defekt rotor eller stator	
Motorn blir varm.	Luftfiltret är igensatt, luften kan inte längre cirkulera (bild 1a, pos. 28)	Rengör det demonterade luftfiltret med pensel eller borste, eller byt ut filtret
	För hög klippspänning	Dra åt tryckreglerskruven mindre hårt (bild 7). Om knivarna inte längre klipper efter det, måste de slipas om eller bytas ut
	Defekt lager (rengöringsvätska har trängt in)	Kontakta kundtjänst
Motordelen avger ett mycket starkt visslande ljud	Växel och axlar saknar smörjfilm (bild 1a, pos. 9+10)	Kontakta kundtjänst
Motorn vibrerar	Rotorn löper ojämnt (kan uppstå efter ett kraftigt slag)	Kontakta kundtjänst
	Lagren är utslitna	

6 Miljöskydd och avfallshantering

6.1 Inledning

Ägaren till utrustningen ansvarar för att avfallshandera uttjänta skärknivar och den uttjänta klippmaskinen på korrekt sätt. De tillämpliga föreskrifterna för ert land skall beaktas.

6.2 Materialgrupper

Överlämna maskinen för demontering till en serviceverkstad eller till en näraliggande elverkstad.

Material	Ingår i pos X på bild 1a
Gummi	22
Polyamid	14 / 17 / 9
Järn/stål	1 / 2 / 3 / 4 / 5 / 6 / 7 / 8 / 9 / 10 / 11 / 13 / 17 / 18 / 19 / 21 / 26
Koppar	16 / 18 / 19 / 23
Mässing	15 / 16 / 23 / 24
Aluminium	12
Andra material	10 / 15 / 16 / 18 / 19 / 20 / 21 / 23 / 24

7 Kontaktadress

Ditt inköpsställe eller det på garantisedeln nämnda företaget är auktoriserade serviceställen eller hänvisar dig till det närmast liggande servicestället i din region.

Innholdsfortegnelse

1	Sikkerhetsforskrifter	3
1.1	Innledning	3
1.2	Symboler og advarselshenvisninger	3
1.3	Bestemt bruk	4
1.4	Grunnlag for sikkerhet	4
1.4.1	Strømforsyningsforbindelser	4
1.4.2	Vedlikeholds- og obligatorisk inspeksjon	6
1.4.3	Støyutslipp/personlig beskyttelsesutstyr	6
1.4.4	Fareavvik	6
1.4.5	Hensyn til barn	6
1.5	Krav til brukeren	7
2	Bestemt bruk	7
2.1	Helhetsoversikt/betjeningselementer	7
2.2	Bruksområde	8
2.3	Tekniske data	9
2.4	Utstyr	9
3	Ibruktaking	10
3.1	Kontroller og råd om betjening	10
3.2	Skjærjustering med reguleringskrue	11
3.2.1	Før klippingen	11
3.2.2	Under klippingen	12
3.3	Smøring	12
3.4	Slå på/av	13
3.5	Forstyrrelser	13
4	Vedlikehold	13
4.1	Rengjøring	13
4.2	Montering av klippekniven	14
4.3	Sliping av klippeknivene	14
4.4	Rengjøring av luftfilteret (bilde 12)	14
4.5	Utskifting av klippehodet (bilde 13, alternativ)	15
4.6	Oppbevaring av klippemaskinen (bilde 14)	15
5	Feil og reparasjoner	16
5.1	Innledning	16
5.2	Feillister	16
5.2.1	Klippehode for sauer	16
5.2.2	Motordel	18
6	Miljøvern og avhending	19
6.1	Innledning	19
6.2	Materialgrupper	19
7	Kontaktadresse	19



VIKTIGE SIKKERHETSANVISNINGER



HENVISNING!

Hvis du bruker et elektrisk apparat, må du alltid følge de grunnleggende forsiktighetstiltakene, slik som beskrevet nedenfor.

Les alle anvisninger før du bruker apparatet.

1 Sikkerhetsforskrifter

1.1 Innledning

- Dette kapitlet beskriver sikkerhetstiltakene som må følges ved bruk av klippemaskinen.
- Det er obligatorisk for alle personer som skal arbeide med klippemaskinen å lese bruksanvisningen.
- Intruksjonsboken må oppbevares på en slik måte at den ligger trygt, men likevel alltid er tilgjengelig.
- Service- og reparasjonsarbeid må kun gjennomføres ved autoriserte verksteder.

1.2 Symboler og advarselshenvisninger

I bruksanvisningen brukes ulike symboler. Disse henviser til ulike farer og signaliserer tekniske informasjoner. Dersom disse ikke blir fulgt, kan dette medføre personskade, materialskade og ulønnsom drift.

Faresymbol



ADVARSEL!

Betegner en situasjon som muligens kan være farlig. Hvis den ikke unngås, kan det føre til død eller alvorlige skader.



FORSIKTIG!

Betegner en situasjon som muligens kan være farlig. Hvis den ikke unngås, kan det føre til lette skader.

Informasjonssymbol



HENVISNING!

Hvis det ikke blir tatt hensyn til dette, kan det føre til driftsforstyrrelser eller skader.

1.3 Bestemt bruk

Tiltenkt bruk av klippemaskinen er beskrevet i kapittel "2.2 Bruksområde". Å klippe andre dyrearter, spesielt farlige som rovdyr og lignende, tilsvarer misbruk. Dette kan føre til farlige situasjoner for liv og lemmer.

Apparatet er beregnet til kommersiell bruk.

Klippemaskinen skal kun brukes i tørre rom.

Som bindende bruksområde og kjennetegnadata gjelder de angivelsene som er nevnt i kapittel "2.3 Tekniske data".

1.4 Grunnlag for sikkerhet

1.4.1 Strømforsyningsforbindelser



FARE!

For å redusere risikoen for et elektrisk støt:

- ▶ Ikke forsøk å gripe etter en enhet som har falt i vannet. Trekk umiddelbart støpselet ut av stikkontakten.
- ▶ Skal ikke brukes mens du bader eller dusjer.
- ▶ Ikke still eller lagre apparatet slik at det faller ned eller kan trekkes ned i et kar eller vask. Ikke sett apparatet i vann eller andre væsker, og ikke la det falle ned i dette.
- ▶ Du må ikke gripe etter et apparat som har falt i vannet. Koble alltid fra apparatet umiddelbart etter bruk.
- ▶ Trekk ut støpselet før hver rengjøring av apparatet.



ADVARSEL!

For å redusere faren for forbrenninger, brann, elektriske støt eller personskader:

- ▶ Apparatet skal aldri forlates uten tilsyn når det er tilkoblet.
- ▶ Denne enheten er ikke ment for å benyttes av personer (dette gjelder også for barn) med innskrenkede fysiske, sensoriske eller psykiske evner eller med manglende erfaring og manglende kunnskaper, med mindre de er under tilsyn av en person som er ansvarlig for deres sikkerhet, eller de har fått opplæring av denne personen om hvordan enheten skal brukes. Barn må holdes under oppsyn for å sikre at de ikke leker med maskinen.
- ▶ Bruk dette apparatet kun til det bruksformålet som beskrives i denne bruksanvisningen. Ikke bruk tilbehør som ikke er spesifisert av produsenten.
- ▶ Bruk aldri apparatet dersom ledningen eller støpselet er skadet, hvis det ikke fungerer som det skal, hvis det har blitt mistet eller skadet, eller hvis det har falt i vannet. Ta enheten til et servicesenter for inspeksjon og reparasjon.
- ▶ Hold ledningen borte fra oppvarmede overflater.
- ▶ Hold lufteåpningene fri for lo, hår eller lignende.
- ▶ Aldri slipp eller dytt gjenstander inn i noen åpning.
- ▶ Ikke bruk apparatet i friluft, og ikke bruk det samtidig som det anvendes aerosolprodukter (sprayer).
- ▶ Ikke bruk dette apparatet med skadet eller ødelagt kam, da dette kan gi sårdannelser i ansiktet.
- ▶ For å separere forbindelsen dreier alle betjeningslementer til av-posisjon (f.eks. "0"), og trekk støpselet deretter ut av stikkontakten.
- ▶ Ikke la apparatet ligge på steder hvor det forventes at det:
 - Det utsettes for skader på grunn av et dyr, eller
 - Det utsettes for værpåvirkninger.



ADVARSEL!

Hold apparatet tørt.

1.4.2 Vedlikeholds- og obligatorisk inspeksjon

- ▶ Klippemaskinen må bare brukes hvis den er uskadd og i god stand.
- ▶ Hvis du oppdager en defekt på huset eller den strømkabelen, må dette repareres av et verksted eller et servicesenter.

1.4.3 Støyutslipp/personlig beskyttelsesutstyr



Lydutslipp under arbeidet er vanligvis 80,1 dB(A). Vi anbefaler derfor alltid bruk av hørselsvern, vernebriller og hansker under arbeidet.



Det personlige verneutstyret må brukeren selv stille til disposisjon.

1.4.4 Fareavvik



ADVARSEL!

Kniven kan bli varm etter langvarig bruk.

Ikke plasser maskinen på et sted der den med stor sannsynlighet kan bli skadet, enten av et dyr eller utsettes for vær og vind.

Dersom det skulle oppstå farer og risiko under bruken som ikke umiddelbart henger sammen med klippingen av dyrene, ber vi om at dette blir meddelt oss. Dette gjelder også tekniske feil som forårsaker fare.

1.4.5 Hensyn til barn



ADVARSEL!

Det er forbudt for barn å bruke maskinen.

Barn må holdes under oppsyn for å sikre at de ikke leker med maskinen.

1.5 Krav til brukeren



HENVISNING!

For å garantere en sikker bruk av maskinen stilles det kun få krav til brukeren. Disse må imidlertid absolutt overholdes.

- Brukeren har erfaring med de dyrene han/hun skal klippe.
- Brukeren må ha lest og forstått instruksjonsboken, eller han/hun må ha fått opplæring i bruken av og risikoene i forbindelse med bruken av maskinen av fagpersonell.



OPPBEVAR DENNE ANVISNINGEN!

2 Bestemt bruk

2.1 Helhetsoversikt/betjeningslementer

Benevnelse av de enkelte delene

Pos.	Betegnelse	Antall	Pos.	Betegnelse	Antall
1	Hus til klippehode for bufe USV/HANDY/CORDLESS	1	32	Senkeskrue M3 x 72.5	2
2	Svinghåndtak UPS/HANDY/CORDLESS	1	33	Ribbet skive M3	2
3	Eksenterlager USV/HANDY/CORDLESS	1	34	Avstandshylse VS84	2
4	Eksenteraksel USV/HANDY/CORDLESS	1	35	Luftavviser VS84	1
5	Eksenterfirkant	1	36	Stator VS84 240V	1
6	Tannhjul Z30 USV/12V hvit	1	36	Stator VS84 120V	1
7	Trykkguleringssskrue USV/HANDY/CORDLESS	1	37	Motorhus VS84 Heiniger grå	1
8	Avstandsskrue USV/HANDY/CORDLESS/DELTA1/PROGRESS	1	38	Karbonbørster med fjær + dekkhylse VS84/HANDY	2
9	Trykkbøyle	1	39	Karbonhette VS84/HANDY	2
10	Sentreringshylse	2	40	Kabel VS84/HANDY med støpsel EURO	1
11	Trykkfjær	1	40	Kabel VS84/HANDY med støpsel AUS	1
12	Bladfjær	2	40	Kabel VS84/HANDY med støpsel USA	1
13	PH-skrue M5 x 16	2	41	Anti-bøy muffe VS84/HANDY EURO/AUS	1
14	Kamplateskrue storfe/hest	2	41	Anti-bøy muffe VS84/HANDY/12V USA	1

Pos.	Betegnelse	Antall	Pos.	Betegnelse	Antall
15	PH-skrue M4 x 10	2	42	PT-skrue KA25 x 6	1
16	Låseskive for aksel str. Ø6	1	43	Bryterhus over VS84 svart	1
17	Maskinskrue med skaft M3 x 6	2	44	Skulderskrue M3.5	1
18	klippehode USV/12V til storfe med kamplater	1	45	Overstrømsbeskyttelsesbryter VS84 1A / 240V	1
19	Senkeskrue M3.5 x 8	7	45	Overstrømsbeskyttelsesbryter VS84 1.8A / 120V	1
20	Girhus VS84/12V svart	1	46	Enhetsbryter VS84/HANDY/12V	1
21	Tannhjul Z21/12 VS84	1	47	Kondensator 0.15µF VS84/HANDY 240V	1
22	Aksel VS84/12V	1	47	Kondensator 0.15µF VS84/HANDY 120V	1
23	Tetning VS84/HANDY/12V	1	48	Kabelklemme VS84/HANDY AUS	1
24	Sentreringsflens VS84/HANDY	1	48	Kabelklemme VS84/HANDY/12V EURO/USA	1
25	Klaringsutjevningsskive 608	1	49	Klemme VS84/HANDY/12V	1
26	Kulelager 608-2Z	1	50	Senkeskrue M3 x 25	1
27	Sikringsring for boring Ø22	1	51	Tildekking VS84/HANDY/12V	1
28	Vifteblader VS84	(1)	52	Bryterhus under VS84/HANDY/12V svart	1
29	Rotor VS84 240V, inkl. pos. 28	1	53	Senkeskrue M3 x 6	4
29	Rotor VS84 120V, inkl. pos. 28	1	54	Filterdeksel komplett VS84/HANDY/12V svart	1
30	Klaringsutjevningsskive 626	1		Omformer EURO/UK-støpsel	1
31	Kulelager 626-2Z	1			

2.2 Bruksområde

Klippemaskinen er utelukkende ment for klipping av storfe og hester. Ved å endre standard klippehode kan bruksområdet også utvides til å omfatte sauer, geiter og kamelider.

Andre bruksområder, spesielt bruk av maskinen på personer er strengt forbudt.

2.3 Tekniske data

Typebetegnelse	VS-84 (kveg)
Tilkoplingsspenning	se typeskilt
Motoreffekt	se typeskilt
Omdreiningstall	se typeskilt
Nødvendig sikring	se typeskilt
Dimensjoner (B x H x L)	ca. 79 mm x 72 mm x 330 mm
Vekt uten kabel	1530 g
Maks. omgivelsestemperatur	0 ° - 40 °C
Maks. luftfuktighet	10 % -90 % (relativ)
Støyemisjon (L_{pAm})	80.1 dB(A) (DIN-45635-1/04.84 + BG-PAS 26)
Akselerasjon (a_{vhw})	4,6 m/sek ² (EN 28662-1/01.93)

Vi forbeholder oss retten til å foreta tekniske endringer og forbedringer.

2.4 Utstyr

- Klippemaskin med klippehode
- Par klippeskjær
- Spesielskrutrekker
- Flaske spesielsmøreolje
- Rengjøringsbørste
- Instruksjonsbok
- Koffert til transport og oppbevaring

Tilbehør

- Alternativt klippehode å erstatte (for sauer, geiter og kamelider)
- Forskjellige blader

3 Ibruktaking

3.1 Kontroller og råd om betjening



ADVARSEL!

Feil bruk av elektriske apparater, spesielt utstyr som brukes til dy-reavl er forbundet med fare! Før maskinen startes må det derfor gjennomføres følgende ulykkesforhindrende tiltak:

- Spenningen på typeskiltet og strømmettet må stemme overens. Maskinen må kun koples til vekselspenning.
- Unngå enhver kontakt med klippeskjær i bevegelse.
- Ikke berør området rundt skjæreknivene, selv om maskinen er slått av, så lenge støpselet er satt i. Ved arbeider med skjærekniver/skjærehode må du alltid først bryte av strømmen.
- Unngå kontakt med en maskin som kommer i kontakt med væsker. Klipp aldri våte dyr. Væske som har trengt inn i maskinen reduserer den elektriske isolasjonen. Det er en fare for å få elektrisk støt eller at det oppstår en kortslutning. Maskinen må bare rengjøres tørr med en børste og rengjøringspenselen.
- En lang, strømkabel som ligger løs på bakken kan sette seg fast og utgjøre en fare. Før du begynner klippingen, legg kablen til rette, omhyggelig og sikkert. Unngå å bøye eller vikle strømkabelen. Dyr må ikke kunne stå på, gå over eller vikle seg inn i strømkabelen. Strømkabelen må aldri vikles rundt maskinen, og den må holdes unna varme flater og gjenstander. Hvis dette gjøres, kan det føre til brudd og skade på isolasjonen. Kontroller kablen jevnlig for å sikre at den ikke har deler som er skadet.
- Sett bryteren på maskinen til AV (innstilling 0, bilde 2) før du trekker ut støpselet.
- Bruk kun originale skjærekniver. Bruk ikke skadde klippekkniver med butte eller manglende tenner hhv. ødelagte tenner. Arbeid bare med skarpe klippekkniver som er slipte av et autorisert verksted.
- Vi anbefaler å bruke kammen i ikke lenger enn én time og den øverste kniven i ikke mer enn 15 minutter.
- Vær oppmerksom på fremmedlegemer fra pelsen (tråder, tre, osv.) og fjern disse før klippingen påbegynnes.
- Ha på velegnede arbeidsklær. Ikke ha på løst sittende klær eller smykker. Disse kan sette seg fast i maskinens bevegelige deler. Det anbefales på det sterkeste å bruke vernebriller og hørselsvern.

- Aldri stikk inn en gjenstand inn i en åpning i maskinen.
- Støyen til klippemaskinen kan gjøre dyrene urolige. Et spark fra et dyr eller dets kroppsvekt kan føre til alvorlige personska-der. Tjor fast dyret tilstrekkelig, og nærme deg dyret forfra og skru på maskinen mens dyret kan se den.
- Dyr må bare klippes der uautoriserte personer ikke har tilgang til klippestedet.
- Bare klipp i godt ventilerte rom (støv) og aldri nær eksplosive gjenstander eller gasser.
- Obs! Fare for blokkering! Maskinen må ikke brukes uten på-monterte kniver.
- Senk aldri klippemaskinen og klippehodet ned i væsker som f.eks. vann, såpevann, diesel, bensin, osv. Dette fører til betydelig skade på mekanikk og motor.



ADVARSEL!

Disse sikkerhetsinstruksjonene må følges under alle omstendigheter. Det anbefales å alltid bruke en jordfeilbryter ved arbeid med elektriske apparater.

3.2 Skjærjustering med reguleringsskrue

Utfør innstilling i løpet av igangkjøringen slik:

3.2.1 Før klippingen

- ▶ Med maskinen avskrudd, skru på reguleringsskruen til du føler motstand. Så skrur reguleringsskruen ytterligere 1/4 omdreining.
- ▶ Kontroller hvordan kuttet blir på dyret etter hver nye justering, før man skrur helt fast.

3.2.2 Under klippingen



HENVISNING!

Det patenterte klippesystemet sikrer langvarig justering. Hvis knivene ikke skjærer godt nok lenger, må reguleringskruen stilles med ytterligere 1/4 omdreining (i henhold til bilde 3). Hvis denne justeringen ikke gir det ønskede resultatet, må klippebladene slipes.

Klippesystemet virker med mye mindre kontakttrykk enn konvensjonelle dyreklippere gjør. Derfor er det viktig å sikre at klippespenningen ikke er stilt inn for høyt. Mens du klipper må klippespenningen etterjusteres noe fra tid til annen.

Hvis du starter å klippe med for lav skjærespenning, kan det samle seg hår mellom klippebladene. Resultatet blir at ytterligere klipping blir forringet, eller til og med umulig. Hvis dette er tilfellet, må klippebladene tas fra hverandre, rengjøres, smøres og settes sammen igjen, som beskrevet i avsnitt 4.2.

3.3 Smøring

Før og under klippingen

Et tynt oljelag på det øvre og nedre bladet (bilde 4, pos. 1+4) er viktig for et godt klipperesultat og å sørge for at maskinen og skjærebladene har lang holdbarhet. Alle andre bevegelige deler i klippehodet må også smøres godt. Drypp olje på klippebladene og inn i de angitte smørehullene på klippehodet (bilde 4, pos. 2+3).

Bare bruk vår spesialolje eller en parafinolje i henhold til spesifikasjonen i ISO VG 15. Denne oljen er giftfri og forårsaker ingen irritasjon på hud og slimhinner. Denne parafinoljen nedbrytes til ca. 20 % etter 21 dager (CEC-L-33-T-82).



HENVISNING!

Manglende smøring er den vanligste årsaken til utilfredsstillende klipperesultater.

Utilstrekkelig smøring av skjærebladene fører til oppvarming og reduserer driftstiden til bladene.

Klippebladene og klippehodet må være tilstrekkelig smurt i løpet av klippingen (minst hvert 15. minutt) slik at de ikke går tørre.

3.4 Slå på/av

Bryteren har to innstillinger (bilde 2 viser posisjon 0).

- Innstilling 0: Maskinen er slått av
- Innstilling I: Maskinen er slått på



HENVISNING!

Benytt alltid skyvebryteren (bilde 2) for å slå maskinen på og av. Kontroller bryterstillingen før du setter inn støpselet.

3.5 Forstyrrelser

Overbelastningsbeskyttelse (bilde 5)

Overbelastningsbeskyttelsesbryteren beskytter maskinen mot ikke tillatte mekaniske og termiske belastninger. Hvis knappen på overbelastningsbeskyttelsesbryteren spretter ut (maskinen stopper), slå av maskinen umiddelbart med skyvebryteren (bilde 2) (posisjon = 0).

Årsaker til at overbelastningsbryteren springer ut er:

Defekt motor, overdreven skjærspenning, blokkering av klippehodet, tett luftfilter osv.

Utbedre feilen med støpselet trukket ut. Maskinen kan startes på nytt etter noen minutter ved å trykke inn bryterknappen for overbelastningsvern.

For andre feil, se dessuten feillisten i kapittel 5.2.

4 Vedlikehold



HENVISNING!

Trekk ut støpselet for å stanse all energitilførsel før du starter vedlikeholdsarbeid.

Ikke berør området rundt skjæreknivene, selv om maskinen er slått av, så lenge støpselet er satt i. Ved arbeider med skjæreknivene/skjærehodet må du alltid først bryte av strømmen.

4.1 Rengjøring

Rengjøring av klippehodet og klippebladene

Når klippingen er utført, tørker du av oljen med en tørr klut og rengjør klippehodet og klippebladene forsiktig med en tørr pensel eller børste. Så må delene smøres for å forhindre rustdannelse. Selv de minste rustflekkene på klippebladene reduserer klippekvaliteten eller gjør det helt umulig å klippe.

4.2 Montering av klippekniven

Et par klippekniver består av et nedre blad (bilde 6, punkt 2) og et øvre blad (bilde 6, punkt 1). Når du monterer knivene, må du sørge for at de riktige flatene kommer i kontakt med hverandre. Kniven monteres slik:

- ▶ Løsne justeringshodet for klippetrykket (bilde 7) og plasser maskinen på et hardt underlag slik at festeskruene (bilde 8) til kniven er vendt oppover.
- ▶ Løsne festeskruene til kniven (bilde 8) og ta av begge de gamle skjæreknivene.
- ▶ Forsikre deg om at de nye klippeknivene er rene. Spesielt må du passe på at de slipte flatene er frie for skitt. Ellers kan det ikke oppnås tilfredsstillende klippeytelse selv med nylig slipte blader.
- ▶ Plasser den nye øvre kniven i føringsspissene på svingarmen, og legg så inn noen dråper olje på de slipte overflatene (bilde 9). Nå skyves det nye, nedre bladet mellom de løsnede skruene (bilde 10).
- ▶ Nå er det viktig at du legger knivene oppå hverandre slik at bunnflaten på kamplaten stikker ca. 1,5 – 2,0 mm utenfor tuppene på den øverste kniven (bilde 11).
- ▶ Så snart du har justert knivene, fester du det nederste bladet i posisjon og strammer skruene til festeskruene til bladene godt.

4.3 Sliping av klippeknivene

Arbeid kun med kvasse skjæreblad. Bytt ut sløve eller ødelagte kniver med manglende tenner. Riktig kvessing av blader bør bare gjøres med spesialmaskiner eller av en spesialist. Ta da kontakt med servicesenteret.

4.4 Rengjøring av luftfilteret (bilde 12)

Luftfilterelementet er plassert på undersiden av motordelen av maskinen. Luftfilterelementet til maskinen kan demonteres ved rengjøring. Det er viktig at luftfilterelementet rengjøres jevnlig med en tørr malekost eller en børste. Vær forsiktig slik at det ikke kommer inn noen fremmedlegemer i maskinen når luftfilteret rengjøres.



ADVARSEL!

Maskinen må aldri brukes uten et luftfilterelement!

4.5 Utskifting av klipp hodet (bilde 13, alternativ)

For å endre klipp hodet fra "sau" til "kveg" eller omvendt, løsner du de to skruene på klipp hodet. Fjern det ene klipp hodet og monter det andre (smør om nødvendig tannhjulet bilde 1a, pos. 12). Trekk til de to skruene.

4.6 Oppbevaring av klipp maskinen (bilde 14)



FORSIKTIG!

Klipp maskiner må bare oppbevares i tørre rom og i den medleverte kofferten. Hvis du mistenker at det har trengt inn væske, må du ikke skru maskinen på igjen. Det er en risiko for å få elektrisk støt eller at det oppstår en kortslutning. Lever klipp maskinen til et servicesenter.

Sørg for at du alltid holder klipp maskinen godt rengjort, smurt og med klippesystemet uspendt. Oppbevar maskinen i vesken, på et tørt og rent sted og utilgjengelig for barn.

5 Feil og reparasjoner

Denne klippemaskinen har blitt utviklet og satt sammen ved hjelp av de beste tilgjengelig komponenter. Den er konstruert for å gi lang levetid og høy ytelse. Hvis reservedeler må byttes i løpet av produktets levetid, må du sørge for at det benyttes originale deler. Dersom det ikke benyttes originale reservedeler kan redusere ytelsen til dette presisjonskonstruerte produktet og vil ikke oppfylle eventuelle garantikrav. Kontakt alltid en autorisert reparatør.

5.1 Innledning



ADVARSEL!

Tiltak for utbedring av feil er nevnt i kolonnen «Utbedring» i tabellen.

Informasjon om autoriserte servicepunkter finnes i kapittel "7 Kontaktadresse".

For feil som ikke er nevnt i denne instruksjonsboken, må du ta kontakt med et autorisert verksted.

5.2 Feillister

5.2.1 Klippehode for sauer

Feil	Årsak	Løsning
Overknivene beveger seg for lite.	Eksentrisk firkant tapt (bilde 1a, pos. 7)	Skift ut eksenterfirkanten
	Bladfjærene er helt ødelagte	Informér kundeservice
	Eksenterfirkanten og/eller eksenteren er utslitt (utilstrekkelig smøring) (bilde 1a, pos. 7)	Skift ut eksenterfirkanten Informér kundeservice
Øvre blad beveger	Tannhjulet er defekt (bilde 1a, pos. 12)	Skift ut tannhjulet
	Transmisjon defekt	Informér kundeservice
Trykkreguleringssskruen sitter fast	Gjengen er skitten eller rustet (bilde 1a, pos. 3)	Rengjør og smør gjengene
	Trykkfjæren har kjørt seg fast.	Informér kundeservice
Bladfjærene sitter løse i festepunktene.	Festeskruene er løse	Stram festeskruene

Feil	Årsak	Løsning
Svingspaken har løse svingfjær	Bladfjærene og/eller sylinderskruene er helt utslitt	Informér kundeservice
Svingspaken er tung å bevege opp og ned.	Sentreringshylse mistet.	Informér kundeservice
Klipper dårlig eller ikke i det hele tatt	Klippebladet er sløvt	Informér kundeservice
	Få de øvre og nedre bladene kvasset	
	Klippebladene ikke oljet	Smør klippebladene hvert 15. minutt (bilde 4, pos. 1+2+4)
	Klippespenningen er for lav	Øk trykket ved å stramme trykkreguleringsskruen (bilde 3)
	Bladfjærene er ødelagte.	Informér kundeservice
	Pelsen til dyrene er våt	Klipp bare tørt hår
	Hår som sitter fast mellom øvre og nedre blad (bilde 6, punkt 1 og 2)	Demonter kniven, rengjør og smør den godt, og øk trykket
	Klippehodet har for stor slark	Informér kundeservice
	Avstanden mellom det øvre og nedre bladet er ikke riktig innstilt	Still inn riktig avstand (bilde 11)

5.2.2 Motordel

Feil	Årsak	Løsning
Motoren går ikke	Ingen strøm.	Kontroller ledningen og sikringen.
	Kabelen er defekt.	Informér kundeservice
	Bryteren eller motoren er defekt	
	Overbelastningsbeskyttelse slås av	Oppstart (bilde 5)
Motorvern-bryteren slår seg alltid av (bilde 5)	Kniven er blokkert (bilde 6)	Opphev blokkeringen.
	Luftfilteret er tilstoppet (bilde 12)	Rengjør eller skift ut luftfilteret
	Rotor eller stator defekt	Informér kundeservice
	Bryter for overbelastningsbeskyttelse defekt	
Motoren går svært sakte	Kull brukt opp	Informér kundeservice
	Rotor eller stator defekt	
Motordel blir varm.	Luftfilteret tett, det er ingen luftsirkulasjon (bilde 1a, pos. 28)	Gjør det demonterte luftfilteret rent med pensel eller børste, eller skift det ut
	For høy klippespenning	Stram trykkreguleringsskruen mindre stramt (bilde 7). Hvis knivene ikke skjærer lenger, må de slipes eller skiftes ut
	Lager defekt (penetrering av rengjøringsvæske)	Informér kundeservice
Motordelen har en veldig sterk plystrelyd	Transmisjon og aksler uten smørefilm (bilde 1a, pos. 9+10)	Informér kundeservice
Motoren vibrerer	Rotoren går ut av balanse (forårsaket av en sterk påvirkning)	Informér kundeservice
	Lagrene er utslitte	

6 Miljøvern og avhending

6.1 Innledning

Operatøren er ansvarlig for riktig avhending av skjærebladene og klippe-maskinen når de har tjent sitt formål. Ta hensyn til de gjeldende nasjonale forskriftene.

6.2 Materialgrupper

Overlat demontering av maskinen til et service- eller elektroverksted.

Material	Kan sees i pos. X på bilde 1a
Gummi	22
Polyamid	14 / 17 / 9
Jern/stål	1 / 2 / 3 / 4 / 5 / 6 / 7 / 8 / 9 / 10 / 11 / 13 / 17 / 18 / 19 / 21 / 26
Kobber	16 / 18 / 19 / 23
Messing	15 / 16 / 23 / 24
Aluminium	12
Andre stoffer	10 / 15 / 16 / 18 / 19 / 20 / 21 / 23 / 24

7 Kontaktadresse

Forhandleren der du har kjøpt maskinen eller det firmaet som er nevnt på garantikortet er autoriserte serviceverksteder som enten reparerer selv eller som hjelper deg videre til nærmeste serviceverksted.

Sisällysluettelo

1	Turvallisuusmääräykset.....	3
1.1	Johdanto.....	3
1.2	Symbolit ja varoitukset.....	3
1.3	Määräystenmukainen käyttö	4
1.4	Turvallisuusperiaatteet	4
1.4.1	Sähköliitännät.....	4
1.4.2	Kunnossapito- ja tarkastusvelvollisuus	5
1.4.3	Melupäästöt / henkilökohtaiset suojavarusteet	6
1.4.4	Muut vaarat.....	6
1.4.5	Lasten valvonta	6
1.5	Käyttäjää koskevat vaatimukset	6
2	Määräystenmukainen käyttö	7
2.1	Yleiskuva / hallintalaitteet.....	7
2.2	Käyttötarkoitus.....	8
2.3	Tekniset tiedot	8
2.4	Varusteet	9
3	Käyttöönotto.....	10
3.1	Tarkastukset ja käyttöohjeet.....	10
3.2	Terien säätäminen säätöruuvilla	11
3.2.1	Ennen karvojen leikkaamista	11
3.2.2	Karvojen leikkaamisen aikana.....	12
3.3	Voitelu.....	12
3.4	Päälle ja pois kytkeminen.....	13
3.5	Toimintahäiriöt	13
4	Huolto.....	13
4.1	Puhdistus	13
4.2	Leikkuuterien asennus	14
4.3	Leikkuuterien teroitus	14
4.4	Ilmansuodattimen puhdistus (kuva 12).....	14
4.5	Leikkuupään vaihtaminen (kuva 13, valinnainen).....	15
4.6	Karvanleikkuukoneen säilytys (kuva 14).....	15
5	Häiriöt ja korjaukset.....	16
5.1	Johdanto.....	16
5.2	Vianmääritys.....	16
5.2.1	Lammasteleikkuupää.....	16
5.2.2	Moottoriosia.....	18
6	Ympäristönsuojelu ja jätehuolto	19
6.1	Johdanto.....	19
6.2	Materiaaliryhmät.....	19
7	Yhteystiedot.....	19



TÄRKEITÄ TURVALLISUUSOHJEITA



HUOMAUTUS!

Kun käytät sähkölaitetta, sinun on aina noudatettava seuraavia perusturvaohjeita.

Lue kaikki ohjeet ennen laitteen käyttöä.

1 Turvallisuusmääräykset

1.1 Johdanto

- Tässä luvussa selostetaan turvallisuusmääräykset, joita on ehdottomasti noudatettava trimmeriä käytettäessä.
- Kaikilla trimmerillä tai sen ääressä työskentelevillä henkilöillä on velvollisuus lukea käyttöohjeet.
- Käyttöohjeet on säilytettävä huolella, ja niiden on oltava aina saatavilla.
- Huolto- ja korjaustyöt saa tehdä vain valtuutettu huoltoliike.

1.2 Symbolit ja varoitukset

Käyttöohjeessa käytetään erilaisia symboleja. Ne viittaavat mahdollisiin vaaroihin tai ovat merkinä teknisistä tiedoista, joiden huomiotta jättämisen seurauksena ovat henkilöä esinevauriot tai koneen epätaloudellinen käyttö.

Vaaran symboli



VAROITUS!

Tarkoittaa mahdollisesti vaarallista tilannetta. Jos sitä ei vältetä, seurauksena voi olla vakava loukkaantuminen tai jopa kuolema.



HUOMIO!

Tarkoittaa mahdollisesti vaarallista tilannetta. Jos sitä ei vältetä, seurauksena voi olla lievä tai vähäinen loukkaantuminen.

Informaationsymboli



HUOMAUTUS!

Jos ohjetta ei noudateta, seurauksena voi olla käyttöhäiriöitä tai vaurioita.

1.3 Määräystenmukainen käyttö

Keritsimen suunniteltu käyttötarkoitus kuvataan luvussa "2.2 Käyttötarkoitus". Muiden eläinlajien ja erityisesti vaarallisten eläinlajien, kuten petoeläinten, karvanleikkuu katsotaan väärinkäytöksi. Siitä voi aiheutua vaaratilanteita terveydelle ja hengelle. Laite on tarkoitettu ammattikäyttöön.

Keritsintä saa käyttää vain kuivissa tiloissa.

Voimassa olevat käyttörajat ja tunnusluvut on ilmoitettu luvussa "2.3 Tekniset tiedot".

1.4 Turvallisuusperiaatteet

1.4.1 Sähköliitännät



VAARA!

Sähköiskun vaaran vähentämiseksi:

- ▶ Älä yritä ottaa veteen pudonnutta laitetta. Irrota pistoke välittömästi pistorasiasta.
- ▶ Älä käytä kylvyn tai suihkun aikana.
- ▶ Älä aseta tai säilytä laitetta paikassa, jossa se voi pudota tai sitä voi vetää kylpyammeeseen tai pesualtaaseen. Älä aseta laitetta veteen tai mihinkään muuhun nesteeseen tai pudota sitä siihen.
- ▶ Irrota pistoke aina heti käytön jälkeen pistorasiasta.
- ▶ Vedä virtapistoke irti ennen laitteen puhdistamista.



VAROITUS!

Palovammojen, tulipalon, sähköiskun tai henkilövahinkojen vaaran vähentämiseksi:

- ▶ Laitetta ei saa koskaan jättää valvomatta, kun se kytketään verkkovirtaan.
- ▶ Tätä laitetta ei ole tarkoitettu sellaisten henkilöiden (mukaan lukien lapset) käyttöön, joilla on fyysisiä, aistillisia tai henkisiä rajoitteita, tai puutteellinen kokemus tai tiedot, ellei heidän turvallisuudestaan vastuussa oleva henkilö valvo heitä tai ohjaa heitä laitteen käytössä. Lapsia on valvottava, jotta varmistetaan, etteivät he leiki laitteella.
- ▶ Käytä laitetta vain näissä ohjeissa kuvattuun tarkoitukseen. Älä käytä muita kuin valmistajan hyväksymiä lisäosia.
- ▶ Älä koskaan ota laitetta käyttöön, jos sen kaapeli tai pistoke on vaurioitunut tai jos se ei toimi oikein, kun se on pudonnut kädestä tai vaurioitunut tai kun se on pudonnut veteen. Vie laite tarkastettavaksi ja korjattavaksi huoltopisteeseen.
- ▶ Pidä kaapeli kaukana kuumilta pinnoilta.
- ▶ Pidä ilma-aukot puhtaana nukasta, karvoista ja vastaavista.
- ▶ Älä koskaan päästä esineitä tunkeutumaan aukoista äläkä työnnä esineitä aukkoihin.
- ▶ Älä käytä laitetta ulkona tai käytä sitä, kun aerosolituotteita (suihkeita) käytetään.
- ▶ Älä käytä laitetta, jos sen kampa on vaurioitunut tai murtunut, koska käyttö voi silloin johtaa kasvovammoihin.
- ▶ Katkaise yhteys kytkemällä kaikki käyttöosat pois päältä (esim. 0-asentoon) ja irrottamalla sitten pistoke pistorasiasta.
- ▶ Älä jätä laitetta paikkoihin, joissa on mahdollista, että:
 - eläin voi sitä vahingoittaa, tai
 - Se altistuu sään vaikutuksille.



VAROITUS!

Pidä laite kuivana.

1.4.2 Kunnossapito- ja tarkastusvelvollisuus

- ▶ Käytä trimmeriä vain, kun se on vahingoittumaton ja asianmukaisessa kunnossa.
- ▶ Jos kotelossa ai sähköjohdossa imenee vika, se on korjautettava korjaus- ja huoltoliikkeessä.

1.4.3 Melupäästöt / henkilökohtaiset suojavarusteet



Ajelunaikainen melutaso on tyypillisesti 80,1 dB (A). Suosittelemme käyttämään kuulosuojaimia, suojalaseja ja suojakäsineitä aina työskentelyn aikana.



Henkilökohtaisten suojavarusteiden hankinta on käyttäjän vastuulla.



1.4.4 Muut vaarat



VAROITUS!

Terät voivat kuumentua pitkäaikaisen käytön aikana.

Älä aseta laitetta paikkaan, jossa eläin voi vaurioittaa sitä tai se altistuu säälle.

Mikäli käytön aikana ilmenee sellaisia vaaroja ja riskejä, jotka eivät liity suoraan eläinten keritsemiseen, pyydämme ilmoittamaan niistä meille. Sama koskee myös teknisiä vikoja, joista on vaaraa.

1.4.5 Lasten valvonta



VAROITUS!

Laitteen käyttö on lapsilta kielletty.

Lapsia on valvottava, jotta varmistetaan, etteivät he leiki laitteella.

1.5 Käyttäjää koskevat vaatimukset



HUOMAUTUS!

Jotta koneen käyttö olisi turvallista, koneen käyttäjän on täytettävä muutamia vaatimuksia, jotka on esitetty alla. Ne on kuitenkin ehdottomasti huomioitava, ja niitä on noudatettava.

- Käyttäjällä on kokemusta eläimistä, joiden karvan hän aikoo leikata.
- Käyttäjä on lukenut ja ymmärtänyt käyttöohjeet tai ammattihenkilö on opettanut hänelle koneen käytön ja antanut tietoa siihen liittyvistä vaaroista.



SÄILYTÄ NÄMÄ KÄYTTÖOHJEET!

2 Määräystenmukainen käyttö

2.1 Yleiskuva / hallintalaitteet

Yksittäisten osien nimikkeet

Ase- ma	Kuvaus	Määrä	Ase- ma	Kuvaus	Määrä
1	Karjaleikkuupään kotelo USV/HANDY/CORDLESS	1	32	Uppokantaruuvi M3 x 72.5	2
2	Kääntövipu USV/HANDY/ CORDLESS	1	33	Uurrettu aluslaatta M3	2
3	Epäkeskolaakeri USV/ HANDY/CORDLESS	1	34	Välikeholkki VS84	2
4	Epäkeskoakseli USV/ HANDY/CORDLESS	1	35	Ilmanohjain VS84	1
5	Epäkeskoneliömutteri	1	36	Staattori VS84 240V	1
6	Hammaspyörä Z30 USV/12V, valkoinen	1	36	Staattori VS84 120V	1
7	Paineensäätöruuvi USV/HANDY/CORDLESS	1	37	Moottorin kotelo VS84 Heiniger, harmaa	1
8	Välikeruuvi USV/HANDY/ CORDLESS/DELTA1/ PROGRESS	1	38	Hiilet ja jousi + suojarahly VS84/HANDY	2
9	Puristuskaari	1	39	Hiilitulppa VS84/HANDY	2
10	Keskitysholkki	2	40	Kaapeli VS84/HANDY liitti- mellä EURO	1
11	Puristusjousi	1	40	Kaapeli VS84/HANDY liittimellä AUS	1
12	Lehtijousi	2	40	Kaapeli VS84/HANDY liitti- mellä USA	1
13	PH-ruuvi M5 x 16	2	41	Taivutussuoja VS84/HANDY EURO/AUS	1
14	Kampalevyn ruuvi (naudoille/ hevosille)	2	41	Taivutussuoja VS84/ HANDY/12V USA	1
15	PH-ruuvi M4 x 10	2	42	PT-ruuvi KA25 x 6	1
16	Akselin lukitusrenkas Ø6	1	43	Kytinkotelon yläosa VS84, musta	1
17	Sylinteriruuvi varrella, M3 x 6	2	44	Olakeruuvi M3.5	1
18	Karjaleikkuupää USV/12V kampalevyillä	1	45	Ylivirtasuojakytkin VS84 1A/240V	1
19	Uppokantaruuvi M3.5 x 8	7	45	Ylivirtasuojakytkin VS84 1,8A/120V	1
20	Vaihteistokotelo VS84/12V, musta	1	46	Laitteistokytkin VS84/ HANDY/12V	1
21	Hammaspyörä Z21/12 VS84	1	47	Kondensaattori 0,15µF VS84 / HANDY 240V	1
22	Akseli VS84/12V	1	47	Kondensaattori 0,15µF VS84 / HANDY 120V	1

Ase- ma	Kuvaus	Määrä	Ase- ma	Kuvaus	Määrä
23	Tiiviste VS84/HANDY/12V	1	48	Kaapelidike VS84/HANDY AUS	1
24	Keskityslaippa VS84/HANDY	1	48	Kaapelidike VS84/ HANDY/12V EURO/USA	1
25	Aluslaatta 608	1	49	Kiinnitysosa VS84/ HANDY/12V	1
26	Kuulalaakeri 608-2Z	1	50	Uppokantaruuvi M3 x 25	1
27	Reiän lukkorengas Ø22	1	51	Suojus VS84/HANDY/12V	1
28	Tuuletinsiipi VS84	(1)	52	Kytinkotelon alaosa VS84/ HANDY/12V, musta	1
29	Roottori VS84 240V, ja osa 28	1	53	Uppokantaruuvi M3 x 6	4
29	Roottori VS84 120V, ja osa 28	1	54	Suodatinkansi, kokonainen, VS84/HANDY/12V, musta	1
30	Aluslaatta 626	1		Muunnin EURO/GB-liitin	1
31	Kuulalaakeri 626-2Z	1			

2.2 Käyttötarkoitus

Karvanleikkuukone on tarkoitettu ainoastaan nautojen ja hevosten karvojen ajeluun. Vakiroleikkuupään vaihtamisella käyttömahdollisuudet voi laajentaa lampaisiin, vuohiin ja kamelieläimiin.

Muut käyttötarkoitukset ja erityisesti laitteen käyttäminen ihmisiin ovat ehdottomasti kiellettyjä.

2.3 Tekniset tiedot

Tyypimerkintä

Liitäntäjännite

Moottorin teho

Kierrosluku

Tarvittava suojaus

Mitat (L x K x P)

Paino ilman kaapelia

Käyttöympäristön enimmäislämpö-
tila

Enimmäisilmankosteus

Melupäästöt (L_{pAm})

Kiihtyvyys (a_{vhw})

Pidätämme oikeuden teknisen kehityksen mukaisiin muutoksiin ja parannuksiin.

VS-84 (karja)

katso tyyppikilpi

katso tyyppikilpi

katso tyyppikilpi

katso tyyppikilpi

noin 79 mm x 72 mm x 330 mm

1 530 g

0 ° - 40 °C

10–90 % (suhteellinen)

80.1 dB(A) (DIN-45635-1/04.84 +
BG-PAS 26)

4,6 m/s² (EN 28662-1/01.93)

2.4 Varusteet

- Karvanleikkuukone ja leikkuupää
- Leikkuuteräpari
- Erikoisruuvitaltta
- Pullo erikoisvoiteluöljyä
- Puhdistusharja
- Käyttöohjeet
- Kuljetus- ja säilytyslaukku

Lisätarvikkeet

- Vaihtoehtoinen vaihdettava leikkuupää (lampaalle, vuohille ja kamelieläimille)
- Erilaisia leikkuuteriä

3 Käyttöönotto

3.1 Tarkastukset ja käyttöohjeet



VAROITUS!

Sähkölaitteiden ja erityisesti eläinhoitolaitteiden käyttöön liittyy vaaroja! Noudata siten ennen laitteen käyttöönottoa seuraavia tapaturmia ehkäiseviä ohjeita:

- Tyyppikilven ja verkkovirran volttiluvun on vastattava toisiaan. Koneen saa liittää vain vaihtovirtaan.
- Älä koske liikkuviin teriin.
- Älä kosketa leikkuuterien aluetta koneen ollessa liitettynä virtalähteeseen. Keskeytä aina ensin virransyöttö työskennellessäsi leikkuuterien/leikkuupään parissa.
- Vältä nesteiden kanssa kosketuksissa olevan laitteen koskemista. Älä koskaan keritse märkiä eläimiä. Laitteeseen tunkeutunut neste heikentää sen sähköeristystä. Tämä tarkoittaa sähköiskun tai oikosulun vaaraa. Puhdista laite aina kuivana harjalla ja puhdistussiveltimellä.
- Pitkältä etäisyydeltä vapaana lattialla oleva sähkökaapeli voi sotkeutua ja siten aiheuttaa vaaran. Aseta kaapeli ennen karvojen leikkaamista huolellisesti ja turvallisesti. Varo, ettei sähkökaapeli taitu ja ettei se mene sotkuun. Eläimet eivät saa seistä sähkökaapelin päällä tai kulkea sen ylitse, eikä niiden sotkeutuminen kaapeliin saa olla mahdollista. Älä koskaan kierrä sähkökaapelia laitteen ympäri. Pidä sähkökaapeli etäällä kuumista pinnoista ja esineistä. Kuumuus voi aiheuttaa murtumia ja eristysvaurioita. Tarkasta kaapeli säännöllisesti vaurioiden varalta.
- Kytke laitteen kytkin POIS (asento 0; kuva 2), ennen kuin irrotat sen pistokkeen.
- Käytä vain alkuperäisiä leikkuuteriä. Älä käytä vioittuneita teriä, joissa on tylsiä tai murtuneita piikkejä tai joista puuttuu piikkejä. Käytä vain teräviä, asiantuntijan hiomia teriä.
- Suosittelemme, että kampa ei käytetä tuntia pidempään eikä yläterää 15 minuuttia pidempään.
- Varo vierasesineitä (metallilankaa, puuta jne.) turkissa ja poista ne ennen karvanleikkuun aloittamista.
- Käytä soveltuvaa suojavaatetusta. Älä käytä väljiä, löysästi istuvia vaatteita tai koruja. Ne voivat takertua laitteen liikkuviin osiin. Suojalasien ja kuulosuojainten käyttöä suositellaan vahvasti.

- Älä koskaan työnnä minkäänlaista esinettä mihinkään laitteen aukkoon.
- Karvanleikkuukoneen ääni voi hermostuttaa eläimiä. Eläimen potku tai ruumiin paino voivat johtaa vakaviin vammoihin. Kiinnitä eläin riittävällä tavalla, lähesty sitä edestäpäin ja kytke laite päälle vasta, kun eläin näkee sen.
- Karvojen leikkaaminen on sallittua vain, kun asiattomilla ei ole pääsyä toimenpidealueelle.
- Käytä laitetta vain tiloissa, joissa on hyvä ilmanvaihto (pöly), äläkä koskaan räjähtävien esineiden tai kaasujen läheisyydessä.
- Jumiutumisvaara! Laitetta ei saa käyttää ilman asennettuja teriä.
- Älä koskaan upota karvanleikkuukonetta tai sen leikkuupäätä nesteisiin, kuten veteen, saippuaveteen, dieselöljyyn tai bensiiiniin. Tämä voi vahingoittaa vakavasti mekaniikkaa ja moottoria.



VAROITUS!

Näitä turvallisuusohjeita on noudatettava aina. Sähkölaitteiden käytön yhteydessä on aina suositeltavaa käyttää vikavirtasuojattua pistorasiaa.

3.2 Terien säätäminen säätöruuvilla

Säätäminen käyttöönoton yhteydessä tapahtuu seuraavasti:

3.2.1 Ennen karvojen leikkaamista

- ▶ Käännä säätöruuvia kiinni ensimmäiseen tuntuvaan vastukseen asti laitteen ollessa pois päältä. Käännä säätöruuvia sitten kiinni vielä 1/4 kierrosta.
- ▶ Tarkista eläimen leikkaustulos jokaisen säädön jälkeen ja käännä vasta sitten lisää kiinni.

3.2.2 Karvojen leikkaamisen aikana



HUOMAUTUS!

Patentoitu karvanleikkuujärjestelmä takaa pitkäaikaisen säädön. Kun terät eivät enää leikkaa riittävästi, säätöruuvia käännetään kiinni jälleen 1/4 kierrosta (kuva 3). Jos jälkisäätö ei tuota toivottua tulosta, leikkuuterät on teroitettava.

Leikkuujärjestelmä vaatii merkittävästi vähäisempää kosketuspainetta kuin tavanomaiset karjantrimmauslaitteet. Tämän vuoksi on varmistettava, ettei leikkuujännitystä säädetä liian suureksi. Säädetä leikkuujännitystä karvojen leikkaamisen aikana aika ajoin.

Jos leikkaaminen aloitetaan riittämättömällä leikkuujännityksellä, terien väliin voi kertyä karvoja. Tämä haittaa karvojen leikkuuta tai estää sen jopa kokonaan. Tällöin leikkuuterät on irrotettava, puhdistettava, öljyttävä ja asennettava takaisin kohdan 4.2 mukaisesti.

3.3 Voitelu

Ennen karvanleikkuuta ja sen aikana

Hyvän leikkuutuloksen varmistamiseksi sekä karvanleikkuulaitteen että leikkuuterien kestoiän lisäämiseksi on tarpeen levittää ohut kerros öljyä ylä- ja alaterän päälle (kuva 4, kohta 1+4). Myös kaikki muut leikkuupään liikkuvat osat on öljyttävä hyvin. Tiputa öljyä leikkuuterille ja leikkuupään siihen tarkoitettuihin voiteluaukkoihin (kuva 4, osat 2 ja 3).

Käytä tähän tarkoitukseen vain meidän erikoisöljyämme tai parafiiniöljyä (tyyppi ISO VG 15). Tämä öljy on myrkytöntä eikä ärsytä ihokosketuksessa tai limakalvoilla. Tämä parafiiniöljy hajoaa noin 20 % 21 päivän kuluessa (CEC-L-33-T-82).



HUOMAUTUS!

Riittämätön voitelu on yleisin syy epätyytyttäviin leikkuutuloksiin. Leikkuuterien riittämätön öljyminen saa trimmerin kuumenemaan ja lyhentää terien käyttöikää.

Leikkuuterät ja leikkuupää on ölyttävä leikkuutoimenpiteen aikana säännöllisesti (vähintään 15 minuutin välein), jotta ne eivät käy kuivina.

3.4 Päälle ja pois kytkeminen

Kytkimellä on kaksi asentoa (kuvassa 2 näkyy asento 0).

- Asento 0: Laite on pois päältä
- Asento I: Laite on päällä



HUOMAUTUS!

Käytä laitteen päälle ja pois kytkemiseen aina liukukytkintä (kuva 2). Tarkista kytkimen asento ennen kaapelin liittämistä.

3.5 Toimintahäiriöt

Ylikuormitussuojakatkaisija (Bild 5)

Ylikuormitussuojakytkin suojaa konetta liialliselta mekaaniselta ja lämpökuormitukselta. Jos ylikuormitussuojakytkimen painike ponnahtaa ulos (laite pysähtyy), kytke laite välittömästi pois myös liukusäätimellä (kuva 2, asento 0).

Syitä ylikuormitussuojakytkimen painikkeen ulos ponnahtamiseen ovat viallinen moottori, liian suuri leikkuujännitys, leikkuupään jumiutuminen, tukkeutunut ilmansuodatin jne.

Korjaa vika, siten että virtapistoke on irrotettu. Koneen voi ottaa käyttöön joidenkin minuuttien kuluttua painamalla ylikuormitussuojakytkimen painike takaisin sisälle.

Lisää toimintahäiriötä on luvun 5.2 toimintahäiriöluettelossa.

4 Huolto



HUOMAUTUS!

Keskeytä energiansyöttö ennen huoltotöiden aloittamista; vedä pistoke irti.

Älä kosketa leikkuuterien aluetta koneen ollessa liitettyinä virtalähteeseen. Keskeytä aina ensin virransyöttö työskennellessäsi leikkuuterien/leikkuupään parissa.

4.1 Puhdistus

Leikkuupään ja leikkuuterien puhdistus

Puhdista laite leikkuutoimenpiteen jälkeen öljystä kuivalla liinalla ja puhdista leikkuuterät huolellisesti kuivalla siveltimellä tai harjalla. Öljyä osat tämän jälkeen ruosteen välttämiseksi. Jo pienet ruostekohdat leikkuuterissä heikentävät leikkuujälkeä tai tekevät leikkuun mahdottomaksi.

4.2 Leikkuuterien asennus

Leikkuuteräpari koostuu alaterästä (kuva 6, osa 2) ja yläterästä (kuva 6, osa 1). Terien asennuksessa on varmistettava, että oikeat pinnat ovat kosketuksissa toisiinsa. Terät asennetaan seuraavasti:

- ▶ Löysää leikkuupaineen säätöpäätä (kuva 7) ja aseta laite kovalle alustalle siten, että terien kiinnitysruuvit (kuva 8) ovat päällä.
- ▶ Löysää terien kiinnitysruuvit (kuva 8) ja poista molemmat vanhat leikkuuterät.
- ▶ Varmista, että uudet leikkuuterät ovat puhtaat. Kiinnitä erityisesti huomiota siihen, että hiotuilla pinnoilla ei ole likaa. Muussa tapauksessa edes juuri hiotuilla leikkuuterillä ei saavuteta tyydyttävää leikkuutulosta.
- ▶ Aseta uusi yläterä kääntövivun ohjauskärkiin ja ripota muutama öljytippa hiotuille pinnoille (kuva 9). Työnnä sitten uusi alaterä löysätyjen ruuvien väliin (kuva 10).
- ▶ Tässä on tärkeää, että terät ovat päällekkäin siten, että kampalevyn hiottu pinta ulottuu noin 1,5–2,0 mm yläterän kärkien yli (kuva 11).
- ▶ Kun leikkuuterät on säädetty, säilytä alaterä paikallaan ja kiristä terien kiinnitysruuvit tiukasti.

4.3 Leikkuuterien teroitus

Käytä vain teräviä leikkuuteriä. Vaihda tylsät tai vialliset terät, joista puuttuu piikkejä. Terien teroitus on tehtävä erityisellä koneella tai asiantuntijan avulla. Ota tällöin yhteyttä huoltoon.

4.4 Ilmansuodattimen puhdistus (kuva 12)

Ilmansuodatin sijaitsee laitteen moottoriosan alaosassa. Ilmansuodattimen voi irrottaa laitteesta puhdistusta varten. Ilmansuodatin on puhdistettava säännöllisesti kuivalla siveltimellä tai harjalla. Varmista tässä yhteydessä, että laitteeseen ei pääse ilmansuodattimen puhdistuksen aikana vieraita esineitä.



VAROITUS!

Laitetta ei saa koskaan käyttää ilman ilmansuodatinta!

4.5 Leikkuupään vaihtaminen (kuva 13, valinnainen)

Jos haluat vaihtaa lammasleikkuupään karjaleikkuupäähän tai toisin päin, löysää leikkuupään molempia ruuveja. Irrota leikkuupää sitten ja asenna toinen leikkuupää (rasvaa tarvittaessa hammaspyörä, kuva 1a, osa 12). Kiristä molemmat ruuvit.

4.6 Karvanleikkuukoneen säilytys (kuva 14)



HUOMIO!

Säilytä trimmauslaitetta vain kuivissa tiloissa ja sen mukana toimitetussa laukussa. Jos epäilet, että trimmeriin on päässyt kosteutta, älä kytke sitä enää päälle. Tähän liittyy sähköiskun tai oikosulun vaara. Toimita trimmeri huoltopisteeseen.

Säilytä leikkuulaitetta käyttöjen välillä aina hyvin puhdistettuna, öljyttynä ja leikkuujärjestelmä jännittämättömänä laukussaan kuivassa ja puhtaassa paikassa pois lasten ulottuvilta.

5 Häiriöt ja korjaukset

Tämä tuote on kehitetty ja koottu parhaista mahdollisista saatavilla olevista osista. Se on suunniteltu toimimaan pitkään ja moitteettomasti. Korjauksissa saa käyttää vain Heiningerin alkuperäisiä varaosia. Muunlaisten osien käyttäminen heikentää tuotteen tehoa, ja myös tuotteen takuu raukeaa.

5.1 Johdanto



VAROITUS!

Häiriönpoistotoimenpiteet on merkitty häiriöluettelon sarakkeeseen Vikojen korjaus.

Tiedot valtuutetuista huoltopisteistä löydät luvusta "7 Yhteystiedot".

Ota yhteys huoltopisteeseen sellaisissa häiriötapauksissa, joita ei kuvata näissä käyttöohjeissa.

5.2 Vianmääritys

5.2.1 Lammasteleikkuupää

Toimintahäiriö	Syy	Toimenpide
Yläterä liikkuu liian vähän.	Epäkeskoneliömutteri kadonnut (kuva 1a, osa 7)	Vaihda epäkeskoneliömutteri
	Lehtijouset murtuneet kokonaan	Ota yhteyttä huoltoliikkeeseen
	Epäkeskoneliömutteri ja/tai epäkesko kulunut (riittämätön voitelu) (kuva 1a, osa 7)	Vaihda epäkeskoneliömutteri Ota yhteyttä huoltoliikkeeseen
Yläterä ei liiku	Hammaspyörä viallinen (kuva 1a, osa 12)	Vaihda hammaspyörä
	Vaihte viallinen	Ota yhteyttä huoltoliikkeeseen
Paineensäätöruuvi on jumissa	Kierteet likaantuneet tai ruostuneet (kuva 1a, osa 3)	Puhdista ja öljyä kierteet
	Puristusjousi jumittunut.	Ota yhteyttä huoltoliikkeeseen
Lehtijousien pään kiinnityksessä välystä.	Kiinnitysruuvit löysällä	Kiristä kiinnitysruuvit
Kääntövivussa on välystä kääntöjouseen nähden	Lehtijouset ja/tai lieriöruuvit ovat kuluneet.	Ota yhteyttä huoltoliikkeeseen
Kääntövipu liikkuu vain vaivoin edestakaisin.	Keskitysholkki puuttuu.	Ota yhteyttä huoltoliikkeeseen

Toimintahäiriö	Syy	Toimenpide
Leikkaa huonosti tai ei ollenkaan.	Karvanleikkuukoneen terä on tylsä	Ota yhteyttä huoltoliikkeeseen
	Teroituta terät huollossa	
	Karvanleikkuukoneen teriä ei ole öljytty	Voitele terät 15 minuutin välein (kuva 4, kohta 1+2+4)
	Leikkuujännitys on liian vähäinen.	Lisää painetta kiertämällä paineensäätöruuvia kiinni (kuva 3)
	Lehtijouset murtuneet.	Ota yhteyttä huoltoliikkeeseen
	Eläimen karva märkää	Leikkaa vain kuivaa karvaa
	Ylä- ja alaterän väliin on jäänyt jumiin hiuksia (kuva 6, osat 1 ja 2).	Irrota terät, puhdista ne hyvin ja öljyä ne, asenna ne sitten takaisin ja lisää painetta.
	Säätöpäällä on liikaa välystä.	Ota yhteyttä huoltoliikkeeseen
	Yläterän etäisyys alaterään on säädetty virheellisesti.	Sääädä etäisyys oikeaksi (kuva 11).

5.2.2 Moottoriosa

Toimintahäiriö	Syy	Toimenpide
Moottori ei käy	Ei virtaa.	Tarkista johto ja sulake.
	Kaapeli vaurioitunut.	Ota yhteyttä huoltoliikkeeseen
	Kytkimessä tai moottorissa on vika.	
	Ylikuormitussuojakytkin kytketty pois	Kytke se päälle (kuva 5).
Ylikuormitussuojakytkin kytkee laitteen aina pois (kuva 5)	Terä jumiutunut (kuva 6)	Poista jumiutumisen syy.
	Ilmansuodatin tukossa (kuva 12)	Puhdista tai vaihda ilmansuodatin
	Roottori tai staattori viallinen	Ota yhteyttä huoltoliikkeeseen
	Ylikuormitussuojakytkin viallinen	
Moottori käy hyvin hitaasti	Hiilet käytetty loppuun	Ota yhteyttä huoltoliikkeeseen
	Roottori tai staattori viallinen	
Moottoriosa lämpiää.	Ilmansuodatin tukkeutunut, ilma ei pääse kiertämään (kuva 1a, osa 28)	Puhdista ilmansuodatin irrotettuna siveltimellä tai harjalla tai vaihda ilmansuodatin.
	Leikkuujännitys on liian suuri.	Löysää paineensäätöruuvia (kuva 7). Jos terät eivät leikkaa tämänkään jälkeen, ne on teroitettava tai vaihdettava.
	Viallinen laakeri (puhdistusainetta pääsee tunkeutumaan)	Ota yhteyttä huoltoliikkeeseen
Moottoriosa tuottaa erittäin voimakkaan vihellysäänen	Vaihteessa ja akseleissa ei ole voitelukalvoa (kuva 1a, osat 9 ja 10)	Ota yhteyttä huoltoliikkeeseen
Moottori tärisee.	Moottori käy epäkeskisesti (voimakkaan iskun vuoksi)	Ota yhteyttä huoltoliikkeeseen
	Laakerit ovat väljentyneet.	

6 Ympäristönsuojelu ja jätehuolto

6.1 Johdanto

Leikkuuterien ja karvanleikkuukoneen asianmukainen hävittäminen käyttöiän jälkeen on käyttäjän vastuulla. Noudata maassasi voimassa olevia määräyksiä.

6.2 Materiaaliryhmät

Toimita kone purkamista varten huoltopisteeseen tai lähimpään sähköalan erikoisliikkeeseen.

Materiaali	Sis. kohtaan X kuvassa 1a
Kumi	22
Polyamidi	14 / 17 / 9
Rauta/teräs	1 / 2 / 3 / 4 / 5 / 6 / 7 / 8 / 9 / 10 / 11 / 13 / 17 / 18 / 19 / 21 / 26
Kupari	16 / 18 / 19 / 23
Messinki	15 / 16 / 23 / 24
Alumiini	12
Muut aineet	10 / 15 / 16 / 18 / 19 / 20 / 21 / 23 / 24

7 Yhteystiedot

Myyntipaikka tai takuutodistuksessa mainittu yritys ovat valtuutettuja huoltopisteitä tai saat niistä tiedot alueesi lähimmästä huoltopisteestä.

Índice

1	Prescrições de segurança	3
1.1	Introdução.....	3
1.2	Símbolos e avisos	3
1.3	Uso adequado	4
1.4	Princípios relativos à Segurança	4
1.4.1	Ligações de energia	4
1.4.2	Dever de manutenção e inspeção.....	6
1.4.3	Emissão de ruído / Equipamento de proteção individual	6
1.4.4	Perigos residuais.....	6
1.4.5	Supervisão de crianças.....	6
1.5	Exigências para o usuário.....	7
2	Uso adequado	7
2.1	Visão geral / Elementos de comando	7
2.2	Finalidade	9
2.3	Dados técnicos.....	9
2.4	Equipamento.....	9
3	Colocação em funcionamento	10
3.1	Controlos e instruções de funcionamento.....	10
3.2	Regulação de corte com o parafuso de regulação	11
3.2.1	Antes da tosquia.....	11
3.2.2	Durante a tosquia	12
3.3	Lubrificação	12
3.4	Ligar/Desligar	13
3.5	Avarias.....	13
4	Manutenção	13
4.1	Limpeza	13
4.2	Montagem da lâmina de corte.....	14
4.3	Afiar as lâminas de corte.....	14
4.4	Limpeza do filtro de ar (Figura 12)	14
4.5	Trocar a cabeça de tosquia (Figura 13, Opção).....	15
4.6	Conservação da máquina de tosquia (Figura 14)	15
5	Avarias e restaurações	16
5.1	Introdução.....	16
5.2	Listas de avarias.....	16
5.2.1	Cabeça de tosquia para ovinos.....	16
5.2.2	Unidade do motor.....	18
6	Proteção ambiental e descarte	19
6.1	Introdução.....	19
6.2	Grupos de material.....	19
7	Endereços para contato.....	19



INDICAÇÕES DE SEGURANÇA IMPORTANTES



NOTA!

Quando utilizar um aparelho elétrico, deve sempre cumprir as medidas de cuidado básicas, tal como descrito em seguida.

Leia todas as instruções antes de utilizar o aparelho.

1 Prescrições de segurança

1.1 Introdução

- Este capítulo descreve as prescrições de segurança que devem ser impreterivelmente consideradas na utilização da máquina de tosquia.
- Todas as pessoas que trabalham na e com a máquina de tosquia têm a obrigação de ler o manual de instruções.
- Este manual de instruções deve ser guardado de forma a estar sempre acessível.
- Os trabalhos de assistência técnica e de restauração podem ser executados somente por um posto de assistência técnica autorizado.

1.2 Símbolos e avisos

No manual de instruções são utilizados diferentes símbolos. Estes remetem para possíveis perigos ou sinalizam informações técnicas, cuja inobservância causam danos pessoais e materiais ou anomalias.

Símbolo de perigo



AVISO!

Designa uma possível situação de perigo. Se não for evitada, pode resultar em ferimentos graves e mesmo fatais.



CUIDADO!

Designa uma possível situação de perigo. Se não for evitada, pode resultar em ferimentos leves ou menos graves.

Símbolo de informação



NOTA!

Indicação, cuja inobservância pode causar anomalias ou danos.

1.3 Uso adequado

A finalidade da máquina de tosquiar está descrita no capítulo "2.2 Finalidade". A tosquia de outras espécies de animais, especialmente de animais perigosos como predadores e semelhantes, corresponde a uma utilização indevida. Daqui poderão surgir situações perigosas para o corpo e a vida.

O aparelho destina-se a uma utilização profissional.

A máquina de tosquiar só deve ser utilizada num ambiente seco. As informações contidas no capítulo "2.3 Dados técnicos" definem os parâmetros e limites obrigatórios de aplicação.

1.4 Princípios relativos à Segurança

1.4.1 Ligações de energia



PERIGO!

Para reduzir o risco de um choque elétrico:

- ▶ Não agarre num aparelho que tenha caído na água. Retire imediatamente a ficha da tomada.
- ▶ Não utilize o aparelho no banho ou duche.
- ▶ Não guarde nem armazene o aparelho num local onde possa cair numa banheira ou lavatório. Nunca coloque o aparelho em água ou noutros líquidos e não o deixe cair dentro dos mesmos.
- ▶ Imediatamente após a utilização, retire sempre a ficha da tomada.
- ▶ Antes de limpar desligue a ficha do aparelho.



AVISO!

De modo a reduzir o perigo de queimaduras, incêndio, choque elétrico ou lesões em pessoas:

- ▶ Nunca se deve deixar um aparelho sem vigilância quando está conectado à tomada.
- ▶ Este aparelho não é adequado para utilização por parte de pessoas (incluindo crianças) com capacidades físicas, sensoriais ou mentais limitadas ou falta de experiência e de conhecimentos, salvo se estiverem sob supervisão de uma pessoa responsável pela sua segurança ou se tiverem recebido instruções desta pessoa quanto à forma de utilizar o aparelho. Crianças devem ser supervisionadas, para garantir que não brinquem com a máquina.
- ▶ Utilize o aparelho apenas para a finalidade descrita nestas instruções. Não utilize quaisquer componentes, que não sejam indicados pelo fabricante.
- ▶ Nunca ponha o aparelho a funcionar quando o cabo ou a ficha estão danificados, se não funcionar corretamente, depois de ter caído ou ter ficado danificado ou depois de ter caído na água. Mande inspecionar e reparar o aparelho a um centro de assistência.
- ▶ Mantenha o cabo afastado de superfícies aquecidas.
- ▶ Mantenha as aberturas de ventilação isentas de fiapos, pelos ou semelhantes.
- ▶ Nunca deixe cair objetos numa abertura nem insira objetos na mesma.
- ▶ Não utilize o aparelho ao ar livre e não o ponha a trabalhar enquanto se estão a utilizar produtos em aerossol (Sprays).
- ▶ Não utilize este aparelho com um pente danificado ou partido, já que pode causar lesões na face.
- ▶ Para desligar o aparelho, coloque todos os elementos de funcionamento na posição de desligado (por exemplo "0") e depois retire a ficha da tomada.
- ▶ Não deixe o aparelho em locais onde se possa esperar que:
 - ocorram danos provocados por um animal ou
 - Por influências climatéricas.



AVISO!

Mantenha o aparelho seco.

1.4.2 Dever de manutenção e inspeção

- ▶ Opere a máquina de tosquia apenas se não apresentar danos e se estiver em bom estado.
- ▶ Se for determinado um defeito na caixa ou no cabo elétrico, este deve ser reparado por um centro de assistência e de reparação.

1.4.3 Emissão de ruído / Equipamento de proteção individual



A emissão acústica durante o trabalho é tipicamente de 80,1 dB(A). Recomendamos o uso de proteção para os ouvidos, óculos de proteção e luvas durante o trabalho.



O equipamento de proteção individual deve ser disponibilizado pelo usuário.

1.4.4 Perigos residuais



AVISO!

A lâmina pode ficar quente após uma utilização prolongada. Nunca coloque o aparelho num local, no qual haja probabilidade de ser danificado por um animal ou que possa estar exposto ao clima.

Se forem detectados perigos e riscos durante o funcionamento, que não estejam diretamente relacionados com a tosquia dos animais, agradecemos que nos informe. O mesmo se aplica para defeitos técnicos que resultem em perigo.

1.4.5 Supervisão de crianças



AVISO!

A operação do aparelho é proibida para crianças. Crianças devem ser supervisionadas, para garantir que não brinquem com a máquina.

1.5 Exigências para o usuário



NOTA!

A utilização segura da máquina pressupõe apenas alguns requisitos ao usuário. Estes, porém, precisam ser cumpridos rigorosamente.

- O usuário tem experiência no tratamento com os animais a serem tosquiados.
- O usuário leu e compreendeu o manual de instruções ou foi instruído por um técnico quanto à utilização e riscos da máquina.



GUARDE ESTAS INSTRUÇÕES!

2 Uso adequado

2.1 Visão geral / Elementos de comando

Designação das peças

Item	Designação	Quantidade	Item	Designação	Quantidade
1	Caixa da cabeça da tosquiadora para gado USV/HANDY/CORDLESS	1	32	Parafuso de cabeça cilíndrica M3 x 72,5	2
2	Peça de condução USV/HANDY/CORDLESS	1	33	Disco nervurado M3	2
3	Rolamento excêntrico USV/HANDY/CORDLESS	1	34	Bucha distanciadora VS84	2
4	Veio excêntrico USV/HANDY/CORDLESS	1	35	Peça condutora de ar VS84	1
5	Quadrado excêntrico	1	36	Estator VS84 240V	1
6	Roda dentada Z30 USV/12V branca	1	36	Estator VS84 120V	1
7	Parafuso de regulação de pressão USV/HANDY/CORDLESS	1	37	Caixa de motor VS84 Heiniger cinzenta	1
8	Parafuso distanciador USV/HANDY/CORDLESS/DELTA1/PROGRESS	1	38	Carvão com mola + Manga de cobertura VS84/HANDY	2
9	Estribo de pressão	1	39	Tampa de carvão VS84/HANDY	2
10	Casquilho de centragem	2	40	Cabo VS84/HANDY com conector EURO	1

Item	Designação	Quantidade	Item	Designação	Quantidade
11	Mola de compressão	1	40	Cabo VS84/HANDY com conector AUS	1
12	Mola de lâmina	2	40	Cabo VS84/HANDY com conector USA	1
13	Parafuso PH M5 x 16	2	41	Tubo anti-dobras VS84/HANDY EURO/AUS	1
14	Parafuso da placa do pente gado/cavalo	2	41	Tubo anti-dobras VS84/HANDY/12V USA	1
15	Parafuso PH M4 x 10	2	42	Parafuso PT KA25 x 6	1
16	Anilha de retenção para veio Ø6	1	43	Caixa do interruptor superior VS84 preta	1
17	Parafuso cilíndrico com veio M3 x 6	2	44	Parafuso de colar M3.5	1
18	Cabeça de tosquia para bovinos USV/12V com placas de pente	1	45	Interruptor de proteção contra sobretensão VS84 1A / 240V	1
19	Parafuso de cabeça esca-reada M3.5 x 8	7	45	Interruptor de proteção contra sobretensão VS84 1,8A / 120V	1
20	Caixa de engrenagem VS84/12V preta	1	46	Interruptor do aparelho VS84/HANDY/12V	1
21	Roda dentada Z21/12 VS84	1	47	Condensador 0.15µF VS84/HANDY 240V	1
22	Eixo VS84/12V	1	47	Condensador 0.15µF VS84/HANDY 120V	1
23	Vedante VS84/HANDY/12V	1	48	Braçadeira de cabo VS84/HANDY AUS	1
24	Flange de centragem VS84/HANDY	1	48	Braçadeira de cabo VS84/HANDY/12V EURO/USA	1
25	Anilha de compensação de folga 608	1	49	Peça do pente VS84/HANDY/12V	1
26	Rolamento de esferas 608-2Z	1	50	Parafuso de cabeça esca-reada M3 x 25	1
27	Anel de retenção para furo Ø22	1	51	Tampa VS84/HANDY/12V	1
28	Palhetas de ventilação VS84	(1)	52	Caixa de interruptor inferior VS84/HANDY/12V preta	1
29	Rotor VS84 240V, incl. Pos. 28	1	53	Parafuso de cabeça esca-reada M3 x 6	4
29	Rotor VS84 120V, incl. Pos. 28	1	54	Tampa do filtro completa VS84/HANDY/12V preta	1
30	Anilha de compensação de folga 626	1		Conversor da ficha EURO/GB	1
31	Rolamento de esferas 626-2Z	1			

2.2 Finalidade

A máquina de tosquia destina-se exclusivamente à tosquia de bovinos e equinos. Trocando a cabeça de tosquia padrão pode estender-se a gama de aplicação também a ovinos, caprinos e camelídeos.

São estritamente proibidas outras utilizações, especialmente a utilização da máquina em pessoas.

2.3 Dados técnicos

Designação do tipo	VS-84 (bovino)
Tensão de conexão	ver placa de identificação
Potência do motor	ver placa de identificação
Rotação	ver placa de identificação
Proteção fusível necessária	ver placa de identificação
Dimensões (L x A x C)	aprox. 79 mm x 72 mm x 330 mm
Peso sem cabo	1530 g
Temperatura ambiente máx	0 ° - 40 °C
Umidade máx. do ar	10 % - 90 % (relativa)
Emissão de ruído (L_{pAm})	80,1 dB(A) (DIN-45635-1/04.84 + BG-PAS 26)
Aceleração (a_{vhw})	4,6 m/sec ² (EN 28662-1/01.93)

Estão reservados os direitos a quaisquer alterações e melhorias técnicas.

2.4 Equipamento

- Máquina de tosquia com cabeça de tosquia
- Par de lâminas de tosquiar
- Chave de parafusos especial
- Frasco de óleo lubrificante especial
- Escova de limpeza
- Manual de instruções
- Mala para o transporte e armazenamento

Opções

- Cabeça de tosquia alternativa para trocar (para ovinos, caprinos e camelídeos)
- Lâminas de corte diversas

3 Colocação em funcionamento

3.1 Controlos e instruções de funcionamento



AVISO!

A utilização inadequada de aparelhos elétricos, especialmente aparelhos para animais de pecuária, está associada a perigos! Antes da colocação em funcionamento da máquina devem ser cumpridas as seguintes medidas de prevenção de acidentes:

- A voltagem da placa de identificação deve corresponder à voltagem da rede elétrica. A máquina somente pode ser ligada a tensão alternada.
- Evite qualquer contacto com as lâminas móveis.
- Mesmo que a máquina esteja desligada, não toque na área das lâminas enquanto a máquina estiver ligada a uma fonte de corrente. No caso de trabalhos nas lâminas de corte/ca-beça de tosquia, corte sempre a alimentação de corrente em primeiro lugar.
- Evite o contato com uma máquina que entrou em contato com líquidos. Nunca tosquie animais molhados. Se penetrar líquido na máquina isto reduz o isolamento elétrico. Existe o perigo de choque elétrico ou curto-circuito. Limpe a máquina, só quando estiver seca, com uma escova e o pincel de limpeza.
- Um cabo elétrico colocado solto no chão ao longo de uma grande distância pode enrolar-se e provocar um perigo. Antes do início da tosquia coloque o cabo de forma cuidadosa e segura. Evite dobrar ou emaranhar o cabo de alimentação. Os animais não devem permanecer sobre o cabo de alimentação, não devem passar por cima nem ficar presos no mesmo. Nunca enrole o cabo de alimentação em torno da máquina e mantenha-o afastado de superfícies e objetos quentes. Esta situação podem provocar ruturas e danos no isolamento. Verifique o cabo regularmente quanto a pontos danificados.
- Desligue o interruptor da máquina (Posição 0; Figura 2) antes de retirar a ficha.
- Utilize apenas lâminas de corte originais. Não utilize lâminas de corte danificadas com dentes rombos ou em falta ou dentes partidos. Trabalhe apenas com lâminas de tosquiar afiadas, tratadas numa oficina especializada.
- Recomendamos não utilizar o pente durante mais de uma hora e não utilizar a lâmina superior durante mais de 15 min.

- Tenha atenção a corpos estranhos no pelo (fios, madeira, etc.) e remova-os antes do início da tosquia.
- Use vestuário de trabalho adequado. Não use roupas, nem acessórios soltos. Estes podem ficar presos nas peças da máquina em movimento. Recomendamos vivamente usar óculos de proteção e proteção para os ouvidos.
- Nunca insira um objeto numa abertura da máquina.
- O barulho da máquina pode perturbar e enervar os animais. Um coice ou o peso do corpo do animal pode provocar graves lesões. Prenda o animal de forma adequada, chegue o animal para a frente e ligue a máquina já no campo de visão do animal.
- A tosquia de animais apenas pode ser realizada num local, onde não podem entrar pessoas não autorizadas.
- Tosquie apenas em espaços bem ventilados (pó) e nunca nas proximidades de objetos e gases explosivos.
- Atenção ao perigo de bloqueio! A máquina não deve ser posta a funcionar sem a lâmina montada.
- Em geral nunca mergulhe a máquina e a cabeça de tosquia em líquidos, como água, petróleo, gasolina, etc. Isto pode causar sérios danos nos componentes mecânicos e electrónicos, ou no próprio motor.



AVISO!

Estas indicações de segurança devem ser sempre seguidas. Recomenda-se, no trabalho com aparelhos eléctricos, utilizar sempre uma ficha de segurança de corrente residual.

3.2 Regulação de corte com o parafuso de regulação

A configuração, na altura da colocação em funcionamento, ocorre da forma seguinte:

3.2.1 Antes da tosquia

- ▶ Com a máquina desligada, desaparafuse o parafuso de regulação, até começar a sentir a primeira resistência. Depois aparafuse o parafuso de regulação apenas mais 1/4 de volta.
- ▶ Verifique, após cada novo ajuste, o desempenho de corte no animal e só depois continue a rodar.

3.2.2 Durante a tosquia



NOTA!

O sistema de tosquia patenteado garante uma regulação de tempo prolongado. Quando a lâmina já não cortar o suficiente, regule o parafuso de regulação mais 1/4 de volta (de acordo com a Figura 3). Se este ajuste não produzir o resultado desejado, deve voltar a afiar-se a lâmina de corte.

O sistema de corte trabalha com uma pressão muito mais reduzida do que as máquinas de tosquia de gado comuns. Por isso, deve ter-se atenção, para que a força de corte não seja demasiado elevada. Durante a tosquia, de tempos a tempos, deve ajustar-se ligeiramente a força de corte.

Quando a tosquia começa com uma força de corte insuficiente, podem acumular-se pelos entre as lâminas de corte. Nesta situação, é mais difícil ou mesmo impossível continuar a tosquiar. Se for este o caso, tem de se desmontar, limpar, lubrificar e voltar a montar as lâminas de corte, conforme descrito em 4.2.

3.3 Lubrificação

Antes e durante a tosquia

Para obter bons resultados de tosquia e para aumentar a longevidade da máquina e das lâminas de corte é necessário aplicar regularmente uma fina camada de lubrificante sobre a lâmina superior e inferior (Figura 4, Pos. 1+4). Todas as outras peças móveis da cabeça de tosquia também têm que ser bem lubrificadas. Deite umas gotas de óleo sobre as lâminas de corte e nos orifícios de lubrificação previstos para o efeito na cabeça de tosquia (Figura 4, Pos. 2+3).

Use apenas o nosso óleo especial ou um óleo de parafina com a especificação ISO VG 15. Este óleo não é tóxico e não provoca irritação em contacto com a pele ou com quaisquer outras membranas mucosas. Este óleo de parafina degrada-se em 20% após 21 dias (CEC-L-33-T-82).



NOTA!

A falta de lubrificação é a causa de erro mais frequente para resultados de corte não satisfatórios.

Uma lubrificação insuficiente da lâmina de corte conduz ao aquecimento e a uma diminuição da vida útil da máquina de tosquia e lâminas.

As lâminas de corte e a cabeça de tosquia devem ser suficientemente lubrificadas durante a tosquia (pelo menos todos os 15 minutos) para que não funcionem a seco.

3.4 Ligar/Desligar

O interruptor possui duas posições (Figura 2 exibe a posição 0).

- Posição 0: Máquina desligada
- Posição I: Máquina ligada



NOTA!

Utilize sempre o interruptor de corrediça (Figura 2) para ligar e desligar a máquina. Antes de encaixar o cabo, controle a posição do interruptor.

3.5 Avarias

Interruptor de proteção contra sobrecarga (Figura 5)

O interruptor de proteção contra sobrecarga protege a máquina de carga mecânica e térmica desnecessária. Se a cabeça saltar para fora do interruptor de proteção contra sobrecarga (a máquina para), desligue imediatamente a máquina com o interruptor de corrediça (Figura 2) (Posição = 0).

Os motivos para o interruptor de proteção contra sobrecarga saltar para fora são:

Motor com defeito, força de corte demasiado forte, bloqueio da cabeça de tosquia, filtro de ar entupido, etc.

Solucione o defeito com a ficha retirada. A máquina pode ser novamente colocada em funcionamento passados alguns minutos premindo o botão do interruptor de proteção contra sobrecarga.

Para outras avarias ver também a lista de avarias no capítulo 5.2.

4 Manutenção



NOTA!

Antes de iniciar qualquer trabalho de manutenção, interrompa a alimentação de energia, retirando o conector.

Mesmo que a máquina esteja desligada, não toque na área das lâminas enquanto a máquina estiver ligada a uma fonte de corrente. No caso de trabalhos nas lâminas/cabeça de tosquia, corte sempre a alimentação de corrente em primeiro lugar.

4.1 Limpeza

Limpeza da cabeça de tosquia e da lâmina de corte

Depois de terminada a tosquia da máquina, limpe o óleo com um pano seco e limpe cuidadosamente a cabeça de tosquia e a lâmina de corte com um pincel ou escova secos. Em seguida, lubrifique as peças para evitar a formação de ferrugem. Até os mais pequenos pontos de ferrugem nas lâminas de corte dificultam ou impossibilitam a tosquia.

4.2 Montagem da lâmina de corte

Um par de lâminas de corte consiste numa lâmina inferior (Figura 6, Pos. 2) e numa lâmina superior (Figura 6, Pos. 1). Na altura da montagem deve ter-se atenção para que as superfícies certas assentem umas sobre as outras. As lâminas são montadas como se segue:

- ▶ Solte a cabeça de ajuste da pressão de corte (Figura 7) e coloque a máquina sobre uma base dura, de forma a que os parafusos de fixação da lâmina (Figura 8) fiquem para cima.
- ▶ Solte os parafusos de fixação da lâmina (Figura 8) e retire ambas as lâminas de corte velhas.
- ▶ Certifique-se de que as lâminas de corte estão limpas. Especialmente deve ter-se em atenção para que as superfícies ranhuradas fiquem isentas de sujidade. Caso contrário, mesmo com lâminas de corte recém afiadas não se consegue alcançar um resultado de corte satisfatório.
- ▶ Coloque a nova lâmina superior nos pinos guia da alavanca oscilante e depois deite algumas gotas de óleo sobre as superfícies ranhuradas (Figura 9). Agora insira a nova lâmina inferior entre os parafusos soltos (Figura 10).
- ▶ Importante é agora colocar as lâminas uma sobre a outra de tal forma que a superfícies ranhuradas da placa do pente fiquem salientes cerca de 1,5 - 2,0 mm em relação aos espigões da lâmina superior (Figura 11).
- ▶ Logo que a lâmina de corte esteja ajustada, segure a posição da lâmina inferior e aperte firmemente os parafusos de fixação da lâmina.

4.3 Afiar as lâminas de corte

Trabalhe apenas com lâminas de corte afiadas. Substitua lâminas rombas ou com defeito e falta de dentes. A correcta afiação das cabeças de tosquia deve ser feita por pessoal qualificado e por afiadores próprios para o efeito. Contacte neste caso o seu centro de assistência.

4.4 Limpeza do filtro de ar (Figura 12)

O elemento do filtro de ar encontra-se na parte inferior da peça do motor da máquina. Para efeitos de limpeza, pode desmontar-se o elemento do filtro de ar da máquina. É imperativo limpar regularmente o elemento com um pincel ou escova secos. Certifique-se de que não entram corpos estranhos na máquina durante a limpeza do filtro de ar.



AVISO!

A máquina nunca deve ser posta a funcionar sem elemento do filtro de ar!

4.5 Trocar a cabeça de tosquia (Figura 13, Opção)

Para trocar a cabeça de tosquia de "ovino" para "bovino" ou vice-versa, solte ambos os parafusos na cabeça de corte. Retire a cabeça de tosquia e monte a outra (evtl. lubrificar a roda dentada Figura 1a, Pos. 12). Volte a apertar ambos os parafusos.

4.6 Conservação da máquina de tosquia (Figura 14)



CUIDADO!

Guarde a máquina de tosquia apenas em espaços secos e dentro da mala fornecida. Em caso de suspeita de entrada de líquido, não volte a ligar a máquina. Existe o perigo de um choque elétrico ou curto-circuito. Entregue a máquina de tosquia a um centro de assistência.

Torne um hábito, de limpar sempre bem a máquina de tosquia entre as utilizações, e de a guardar lubrificada com um sistema de corte sem tensão, dentro da mala, num local seco e limpo fora do alcance das crianças.

5 Avarias e restaurações

Este produto foi desenvolvido e montado utilizando os melhores componentes individuais disponíveis. Está concebido para proporcionar maior longevidade e alto desempenho. Em caso de restaurações, somente devem ser usadas peças de reposição originais Heiniger, caso contrário o rendimento do produto será prejudicado e a garantia perderá sua validade.

5.1 Introdução



AVISO!

As medidas para eliminar avarias estão identificadas na coluna "Eliminação de erros" na lista de avarias.

Encontra informações sobre os centros de assistência autorizados no capítulo "7 Endereços para contato".

No caso de avarias não contidas neste manual, o usuário deve entrar em contato com um posto de assistência técnica autorizado.

5.2 Listas de avarias

5.2.1 Cabeça de tosquia para ovinos

Avaria	Causa	Rectificação
A lâmina superior move-se muito pouco	Quadrado excêntrico perdido (Figura 1a, Pos. 7)	Substitua o quadrado excêntrico
	Molas de lâmina completamente partidas	Contacte o serviço pós-venda
	Quadrado excêntrico e/ou excêntrico gastos (lubrificação insuficiente) (Figura 1a, Pos. 7)	Substitua o quadrado excêntrico Contacte o serviço pós-venda
A lâmina superior não se move	Roda dentada com defeito (Figura 1a, Pos. 12)	Substitua a roda dentada
	Redutor com defeito	Contacte o serviço pós-venda
O parafuso de regulação de pressão fica preso	Rosca suja ou com ferrugem (Figura 1a, Pos. 3)	Limpe e lubrifique a rosca
	Mola de pressão ficou presa	Contacte o serviço pós-venda
As molas de lâmina têm folga na ancoragem da cabeça	Parafusos de fixação soltos	Apertar os parafusos de fixação
Há uma folga entre a alavanca articulada e a mola oscilante	Molas de lâmina e/ou parafusos de cabeça cilíndrica gastos	Contacte o serviço pós-venda

Avaria	Causa	Rectificação
A alavanca oscilante só se deixa movimentar com dificuldade para cima e para baixo	Perdeu-se o casquilho de centragem	Contacte o serviço pós-venda
Corta mal ou não corta	Lâmina de corte romba	Contacte o serviço pós-venda
	Lâminas de corte não corretamente afiadas	
	Lâmina de corte não lubrificada	Lubrifique as lâminas em intervalos de 15 minutos (Figura 4, Pos. 1+2+4)
	Tensão de tosquia demasiado baixa	Aumente a pressão aparafusando o parafuso de regulação de pressão (Figura 3)
	Molas de lâmina partidas	Contacte o serviço pós-venda
	Pelo do animal húmido	Tosquie apenas pêlo seco
	O pêlo encrava-se entre a lâmina superior e inferior (Figura 6, Pos. 1+2)	Desmonte a lâmina, limpe e lubrifique bem, em seguida monte e aumentar a pressão
	A cabeça de tosquia tem muita folga	Contacte o serviço pós-venda
	A distância da saliência em relação à lâmina inferior não está bem regulada	Regular corretamente a distância (Figura 11)

5.2.2 Unidade do motor

Avaria	Causa	Rectificação
O motor não funciona	Sem corrente	Verificar linha e fusível
	Cabo com defeito	Contacte o serviço pós-venda
	Defeito do interruptor e do motor	
	Interruptor de proteção contra sobrecarga desligado	Ligue (Figura 5)
O interruptor de proteção contra sobrecarga está sempre a desligar-se (Figura 5)	Lâmina bloqueada (Figura 6)	Eliminar bloqueio
	Filtro de ar obstruído (Figura 12)	Limpe ou substitua o filtro de ar
	Rotor ou estator com defeito	Contacte o serviço pós-venda
	Interruptor de proteção contra sobrecarga com defeito	
Motor trabalha muito lento	Carvões gastos	Contacte o serviço pós-venda
	Rotor ou estator com defeito	
A unidade do motor aquece	O filtro de ar está obstruído, o ar não consegue circular (Figura 1a, Pos. 28)	Limpe o filtro de ar no estado desmontado com um pincel ou escova ou substitua o filtro
	Força de corte demasiado elevada	Apertar com menos força o parafuso de regulação de pressão (Figura 7). Se a lâmina, em seguida, deixar de cortar, deve ser novamente reajustada ou substituída
	Rolamento com defeito (entrada de líquido de limpeza)	Contacte o serviço pós-venda
O motor emite um ruído intenso tipo assobio	Redutor e eixo sem película lubrificante (Figura 1a, Pos. 9+10)	Contacte o serviço pós-venda
O motor vibra	O rotor funciona de forma não uniforme (gerado por uma forte detonação)	Contacte o serviço pós-venda
	Rolamentos gastos	

6 Proteção ambiental e descarte

6.1 Introdução

A eliminação adequada das lâminas de corte bem como da máquina de tosquia de acordo com a sua funcionalidade é da obrigação do utilizador. Observe as prescrições aplicáveis em seu país.

6.2 Grupos de material

Para desmontar a máquina, encaminhe-a a um posto de assistência técnica ou a uma oficina especializada em eletrônica próxima.

Material	Contido na Pos. X da Figura 1a
Borracha	22
Poliamida	14 / 17 / 9
Ferro/aço	1 / 2 / 3 / 4 / 5 / 6 / 7 / 8 / 9 / 10 / 11 / 13 / 17 / 18 / 19 / 21 / 26
Cobre	16 / 18 / 19 / 23
Latão	15 / 16 / 23 / 24
Alumínio	12
Outros materiais	10 / 15 / 16 / 18 / 19 / 20 / 21 / 23 / 24

7 Endereços para contato

O seu representante de venda ou a empresa mencionada na garantia são postos de assistência técnica autorizados poderão encaminhá-lo para a assistência técnica mais próxima na sua região.

Πίνακας περιεχομένων

1	Κανονισμοί ασφαλείας.....	3
1.1	Εισαγωγή.....	3
1.2	Σύμβολα και υποδείξεις προειδοποίησης.....	3
1.3	Προβλεπόμενη χρήση.....	4
1.4	Βασικές αρχές ασφαλείας	4
1.4.1	Ηλεκτρικές συνδέσεις.....	4
1.4.2	Υποχρέωση συντήρησης και επιθεώρησης.....	6
1.4.3	Εκπομπές θορύβου/Μέσα ατομικής προστασίας	6
1.4.4	Υπολειμματικοί κίνδυνοι.....	6
1.4.5	Επίβλεψη παιδιών.....	6
1.5	Απαιτήσεις για το χειριστή	7
2	Προβλεπόμενη χρήση	7
2.1	Γενική όψη/Στοιχεία χειρισμού	7
2.2	Σκοπός χρήσης	9
2.3	Τεχνικά χαρακτηριστικά	9
2.4	Εξοπλισμός	9
3	Θέση σε λειτουργία	10
3.1	Έλεγχοι και οδηγίες χειρισμού.....	10
3.2	Ρύθμιση κουρέματος με βίδα ρύθμισης.....	11
3.2.1	Πριν από το κούρεμα	11
3.2.2	Κατά τη διάρκεια του κουρέματος.....	12
3.3	Λίπανση.....	12
3.4	Ενεργοποίηση/απενεργοποίηση.....	13
3.5	Βλάβες.....	13
4	Συντήρηση	14
4.1	Καθαρισμός.....	14
4.2	Συναρμολόγηση κοπτικών	14
4.3	Ακόνισμα κοπτικών	15
4.4	Καθαρισμός φίλτρου αέρα (εικόνα 12).....	15
4.5	Αντικατάσταση κεφαλής κουρέματος (εικόνα 13, προαιρετικό).....	15
4.6	Φροντίδα κουρευτικής μηχανής (εικόνα 14).....	15
5	Βλάβες και επισκευές.....	16
5.1	Εισαγωγή.....	16
5.2	Κατάλογος βλαβών	16
5.2.1	Κεφαλή κουρέματος προβάτων	16
5.2.2	Τμήμα μοτέρ	18
6	Προστασία περιβάλλοντος και απόρριψη	19
6.1	Εισαγωγή.....	19
6.2	Ομάδες υλικών	19
7	Διεύθυνση επικοινωνίας	19



ΣΗΜΑΝΤΙΚΕΣ ΥΠΟΔΕΙΞΕΙΣ ΑΣΦΑΛΕΙΑΣ



ΥΠΟΔΕΙΞΗ!

Εάν χρησιμοποιείτε ηλεκτρική συσκευή, πρέπει να λαμβάνετε πάντα υπόψη τα βασικά μέτρα προστασίας όπως περιγράφονται παρακάτω.

Διαβάστε όλες τις οδηγίες, προτού χρησιμοποιήσετε τη συσκευή.

1 Κανονισμοί ασφαλείας

1.1 Εισαγωγή

- Στο παρόν κεφάλαιο περιγράφονται οι κανονισμοί ασφαλείας οι οποίοι πρέπει να λαμβάνονται οπωσδήποτε υπόψη κατά τη χρήση της κουρευτικής μηχανής.
- Η ανάγνωση των οδηγιών χρήσης είναι υποχρεωτική για όλα τα άτομα που εκτελούν εργασίες στη μηχανή και εργάζονται με αυτήν.
- Το εγχειρίδιο οδηγιών χρήσης πρέπει να φυλάσσετε σε ασφαλές, ανά πάσα στιγμή προσβάσιμο μέρος.
- Οι εργασίες σέρβις και επισκευών πρέπει να ανατίθενται αποκλειστικά σε εξουσιοδοτημένα κέντρα σέρβις.

1.2 Σύμβολα και υποδείξεις προειδοποίησης

Στις οδηγίες χρήσης χρησιμοποιούνται διάφορα σύμβολα. Τα σύμβολα αυτά υποδεικνύουν πιθανούς κινδύνους ή επισημαίνουν τεχνικές πληροφορίες, των οποίων η παράβλεψη προκαλεί σωματικές βλάβες και υλικές ζημιές ή οικονομικά ασύμφορη λειτουργία.

Σύμβολο κινδύνου



ΠΡΟΕΙΔΟΠΟΙΗΣΗ!

Επισημαίνει μια εν δυνάμει επικίνδυνη κατάσταση. Εάν αυτή δεν αποτραπεί, ενδέχεται να προκληθούν σοβαροί ή ακόμη και θάνασιμοι τραυματισμοί.



ΠΡΟΣΟΧΗ!

Επισημαίνει μια εν δυνάμει επικίνδυνη κατάσταση. Εάν αυτή δεν αποτραπεί, ενδέχεται να προκληθούν ελαφροί ή πολύ ελαφροί τραυματισμοί.

Σύμβολο ενημέρωσης



ΥΠΟΔΕΙΞΗ!

Υπόδειξη, της οποίας η παράβλεψη, ενδέχεται να προκαλέσει δυσλειτουργίες ή ζημιές.

1.3 Προβλεπόμενη χρήση

Η προβλεπόμενη χρήση της κουρευτικής μηχανής περιγράφεται στο κεφάλαιο "2.2 Σκοπός χρήσης". Το κούρεμα άλλων ζώων, ιδίως επικίνδυνων, όπως τα αρπακτικά, ισοδυναμεί με κακοποίηση. Αυτό ενδέχεται να συνεπάγεται επικίνδυνες καταστάσεις για τη ζωή και τη σωματική ακεραιότητα.

Η συσκευή προορίζεται μόνο για επαγγελματική χρήση.

Η κουρευτική μηχανή πρέπει να χρησιμοποιείται μόνο σε ξηρούς χώρους.

Ως δεσμευτικά όρια χρήσης και χαρακτηριστικά στοιχεία ισχύουν τα αναφερόμενα στο κεφάλαιο "2.3 Τεχνικά χαρακτηριστικά".

1.4 Βασικές αρχές ασφαλείας

1.4.1 Ηλεκτρικές συνδέσεις



ΚΙΝΔΥΝΟΣ!

Για την μείωση του κινδύνου ηλεκτροπληξίας:

- ▶ Μην πιάνετε τη συσκευή εάν έχει πέσει σε νερό. Αποσυνδέστε αμέσως το βύσμα από την πρίζα.
- ▶ Μην την χρησιμοποιείται στο μπάνιο ή στο ντους.
- ▶ Μην τοποθετείτε τη συσκευή με τρόπο που ενέχει κίνδυνο πτώσης ή τραβήγματος σε μπανιέρα ή νιπτήρα. Μην τοποθετείτε τη συσκευή στο νερό ή σε άλλα υγρά και μην την αφήνετε να πέσει μέσα σε αυτά.
- ▶ Αποσυνδέετε αμέσως το βύσμα από την πρίζα αμέσως μετά τη χρήση της συσκευής.
- ▶ Πριν από τον καθαρισμό της συσκευής αποσυνδέετε το τροφοδοτικό.



ΠΡΟΕΙΔΟΠΟΙΗΣΗ!

Για τη μείωση του κινδύνου εγκαυμάτων, πυρκαγιάς, ηλεκτροπληξίας ή τραυματισμών:

- ▶ Δεν πρέπει να αφήνετε ποτέ μια συσκευή χωρίς επίβλεψη, όταν είναι συνδεδεμένη με το ρεύμα.
- ▶ Αυτή η συσκευή δεν προορίζεται για χρήση από άτομα (συμπεριλαμβανομένων των παιδιών) με μειωμένες σωματικές, αισθητικές ή διανοητικές ικανότητες ή με έλλειψη εμπειρίας και γνώσεων, εκτός εάν επιτηρούνται από αρμόδιο άτομο για την ασφάλειά τους ή εάν έχουν λάβει από το άτομο αυτό οδηγίες για τον τρόπο χρήσης της συσκευής. Τα παιδιά πρέπει να επιβλέπονται προκειμένου να διασφαλίζεται ότι αυτά δεν παίζουν με τη μηχανή.
- ▶ Χρησιμοποιείτε τη συσκευή μόνο για τον σκοπό που περιγράφεται στις παρούσες οδηγίες χρήσης. Μη χρησιμοποιείτε εξαρτήματα που δεν έχουν οριστεί από τον κατασκευαστή.
- ▶ Μη θέτετε τη συσκευή σε λειτουργία, όταν το καλώδιο ή το βύσμα έχει υποστεί βλάβη, όταν δεν λειτουργεί σωστά, μετά από πτώση ή βλάβη ή αφού έχει πέσει μέσα σε νερό. Αναθέστε τον έλεγχο και την επισκευή της συσκευής στο κέντρο εξυπηρέτησης πελατών.
- ▶ Διατηρείτε το καλώδιο μακριά από θερμές επιφάνειες.
- ▶ Φροντίστε ώστε οι οπές αερισμού να μην εμποδίζονται από χνούδια, τρίχες και άλλα παρόμοια εμπόδια.
- ▶ Μην αφήνετε ποτέ να πέφτουν αντικείμενα σε οπές και μην τοποθετείτε αντικείμενα σε αυτές.
- ▶ Μη χρησιμοποιείτε τη συσκευή σε εξωτερικούς χώρους και μην τη λειτουργείτε, όταν γίνεται χρήση προϊόντων αερολυμάτων (σπρέι).
- ▶ Μη χρησιμοποιείτε αυτήν τη συσκευή όταν η χτένα είναι ελαττωματική ή σπασμένη, επειδή ενδέχεται να προκληθεί τραυματισμός στο πρόσωπο.
- ▶ Κατά την αποσύνδεση περιστρέψετε όλα τα στοιχεία χειρισμού στη θέση απενεργοποίησης (π.χ. "0") και τραβάτε κατόπιν το βύσμα από την πρίζα.
- ▶ Μην αφήνετε τη συσκευή σε σημεία όπου αναμένονται:
 - Βλάβες στη συσκευή λόγω έκθεσής της σε ζώα ή
 - Έκθεση της συσκευής σε δυσμενείς καιρικές συνθήκες.



ΠΡΟΕΙΔΟΠΟΙΗΣΗ!

Διατηρείτε τη συσκευή στεγνή.

1.4.2 Υποχρέωση συντήρησης και επιθεώρησης

- ▶ Χρησιμοποιείτε την κουρευτική μηχανή μόνο όταν είναι σε άριστη και λειτουργική κατάσταση.
- ▶ Εάν εντοπιστεί ελάττωμα στο περίβλημα ή στο ηλεκτρικό καλώδιο, αυτό πρέπει να διορθωθεί από ένα κέντρο επισκευής και σέρβις.

1.4.3 Εκπομπές θορύβου/Μέσα ατομικής προστασίας



Η εκπομπή θορύβου κατά την εργασία είναι συνήθως 80,1 dB (A). Κατά την εργασία, συνιστάται να φοράτε πάντα ωτοασπίδες, προστατευτικά γυαλιά και γάντια.



Την ευθύνη για τη διάθεση των μέσων ατομικής προστασίας φέρει ο χειριστής.

1.4.4 Υπολειμματικοί κίνδυνοι



ΠΡΟΕΙΔΟΠΟΙΗΣΗ!

Τα κοπτικά ενδέχεται να υπερθερμανθούν μετά από παρατεταμένη χρήση.

Μην τοποθετείτε τη συσκευή σε σημείο όπου είναι πιθανό να καταστραφεί από ζώο ή να εκτεθεί σε δυσμενείς καιρικές συνθήκες. Εάν κατά τη λειτουργία προκύψουν κίνδυνοι και επικίνδυνες καταστάσεις που δεν έχουν άμεση σχέση με το κούρεμα των ζώων, σας παρακαλούμε να μας ενημερώσετε. Το ίδιο ισχύει και σε περίπτωση τεχνικών ελαττωμάτων, από τα οποία προκύπτουν κίνδυνοι.

1.4.5 Επίβλεψη παιδιών



ΠΡΟΕΙΔΟΠΟΙΗΣΗ!

Απαγορεύεται η χρήση της μηχανής από παιδιά.

Τα παιδιά πρέπει να επιβλέπονται προκειμένου να διασφαλίζεται ότι αυτά δεν παίζουν με τη μηχανή.

1.5 Απαιτήσεις για το χειριστή

ΥΠΟΔΕΙΞΗ!

Η ασφαλής χρήση της μηχανής προϋποθέτει μόνο ελάχιστες απαιτήσεις για το χειριστή. Ωστόσο, αυτές πρέπει να λαμβάνονται οπωσδήποτε υπόψη και να τηρούνται.

- Ο χειριστής διαθέτει εμπειρία στην αντιμετώπιση των ζώων που πρόκειται να κουρέψει.
- Ο χειριστής έχει διαβάσει και κατανοήσει τις οδηγίες χρήσης ή έχει ενημερωθεί για το χειρισμό και για τους κινδύνους από καταρτισμένο άτομο.



ΦΥΛΑΣΣΕΤΕ ΤΙΣ ΟΔΗΓΙΕΣ ΧΡΗΣΗΣ!

2 Προβλεπόμενη χρήση

2.1 Γενική όψη/Στοιχεία χειρισμού

Ονομασίες των επιμέρους εξαρτημάτων

Θέση	Ονομασία	Αριθμός	Θέση	Ονομασία	Αριθμός
1	Περιβλήμα κεφαλής κουρέματος βοοειδών USV/HANDY/CORDLESS	1	32	Φρεζάτη βίδα M3 x 72.5	2
2	Βραχίονας περιστροφής USV/HANDY/CORDLESS	1	33	Οδοντωτή ροδέλα M3	2
3	Έκκεντρο έδρανο USV/HANDY/CORDLESS	1	34	Χιτώνιο αποστάτη VS84	2
4	Έκκεντρος άξονας USV/HANDY/CORDLESS	1	35	Οδηγός αέρα VS84	1
5	Έκκεντρος τετράγωνος δακτύλιος	1	36	Στάτορας VS84 240 V	1
6	Οδοντωτός τροχός Z30 USV/12 V λευκός	1	36	Στάτορας VS84 120 V	1
7	Κοχλίας ρύθμισης πίεσης USV/HANDY/CORDLESS	1	37	Περιβλήμα κινητήρα VS84 Heiniger γκρι	1
8	Αποστατική βίδα USV/HANDY/CORDLESS/DELTA1/PROGRESS	1	38	Άνθρακας με ελατήριο + περιβλήμα καλύμματος VS84/HANDY	2
9	Μπράτσο πίεσης	1	39	Κάλυμμα άνθρακα VS84/HANDY	2
10	Χιτώνιο κεντραρίσματος	2	40	Καλώδιο VS84/HANDY με βύσμα EURO	1

Θέση	Ονομασία	Αριθ- μός	Θέση	Ονομασία	Αριθ- μός
11	Ελατήριο πίεσης	1	40	Καλώδιο VS84/HANDY με βύσμα AUS	1
12	Φυλλοειδές ελατήριο	2	40	Καλώδιο VS84/HANDY με βύσμα USA	1
13	Βίδα Phillips M5 x 16	2	41	Προστατευτικό τσακίσματος VS84/HANDY EURO/AUS	1
14	Βίδα κτενωτής πλάκας για βοοειδή/άλογα	2	41	Προστατευτικό τσακίσματος VS84/HANDY/12V USA	1
15	Βίδα Phillips M4 x 10	2	42	Κοχλίας PT KA25 x 6	1
16	Ασφαλιστική ροδέλα για άξονα μέγ Ø6	1	43	Περιβλήμα διακόπτη άνω VS84 μαύρο	1
17	Κυλινδρική βίδα με πείρο M3 x 6	2	44	Κοχλίας ερείσματος M3.5	1
18	Κεφαλή κουρέματος βοοειδών USV/12 V με κτενωτές πλάκες	1	45	Διακόπτης προστασίας από υπερένταση VS84 1 A / 240 V	1
19	Φρεζάτη βίδα M3.5 x 8	7	45	Διακόπτης προστασίας από υπερένταση VS84 1,8 A / 120 V	1
20	Περιβλήμα κιβωτίου ταχυτήτων VS84/12 V μαύρο	1	46	Διακόπτης συσκευής VS84/HANDY/12 V	1
21	Οδοντωτός τροχός Z21/12 VS84	1	47	Συμπυκνωτής 0,15 µF VS84/HANDY 240 V	1
22	Άξονας VS84/12 V	1	47	Συμπυκνωτής 0,15 µF VS84/HANDY 120 V	1
23	Στεγανοποίηση VS84/HANDY/12 V	1	48	Ακροδέκτης καλωδίου VS84/HANDY AUS	1
24	Φλάντζα κεντραρίσματος VS84/HANDY	1	48	Ακροδέκτης καλωδίου VS84/HANDY/12V EURO/USA	1
25	Διαχωριστικό διάκενο 608	1	49	Σφιγκτήρας VS84/HANDY/12 V	1
26	Ένσφαιρα έδρανα 608-2Z	1	50	Φρεζάτη βίδα M3 x 25	1
27	Δακτύλιος ασφαλείας για σπή Ø22	1	51	Κάλυμμα VS84/HANDY/12 V	1
28	Φτερό εξαερισμού VS84	(1)	52	Περιβλήμα διακόπτη κάτω VS84/HANDY/12 V μαύρο	1
29	Ρότορας VS84 240 V, συμπ. θέσης 28	1	53	Φρεζάτη βίδα M3 x 6	4
29	Ρότορας VS84 120 V, συμπ. θέσης 28	1	54	Περιβλήμα διακόπτη πλήρες VS84/HANDY/12 V μαύρο	1
30	Διαχωριστικό διάκενο 626	1		Μετατροπέας βύσματος EURO/GB	1
31	Ένσφαιρα έδρανα 626-2Z	1			

2.2 Σκοπός χρήσης

Η κουρευτική μηχανή χρησιμοποιείται αποκλειστικά για το κούρεμα βοοειδών και αλόγων. Με την αλλαγή της τυποποιημένης κεφαλής κουρέματος, το εύρος χρήσης μπορεί επίσης να επεκταθεί σε αιγοπρόβατα και καμηλίδες.

Άλλες χρήσεις, ιδίως η χρήση της μηχανής σε ανθρώπους, απαγορεύονται ρητά.

2.3 Τεχνικά χαρακτηριστικά

Χαρακτηρισμός τύπου	VS-84 (βοοειδή)
Τάση σύνδεσης	βλ. πινακίδα τύπου
Ισχύς κινητήρα	βλ. πινακίδα τύπου
Αριθμός στροφών	βλ. πινακίδα τύπου
Απαραίτητη ασφάλεια	βλ. πινακίδα τύπου
Διαστάσεις (Π x Υ x Μ)	περ. 79 mm x 72 mm x 330 mm
Βάρος χωρίς καλώδιο	1530 g
Μέγ. θερμοκρασία περιβάλλοντος	0 ° - 40 °C
Μέγ. ατμοσφαιρική υγρασία	10% - 90% (σχετική)
Εκπομπές θορύβου (L_{pAm}):	80.1 dB(A) (DIN-45635-1/04.84 + BG-PAS 26)
Επιτάχυνση (a_{vhw})	4,6 m/sec ² (EN 28662-1/01.93)

Διατηρούμε το δικαίωμα αλλαγών και βελτιώσεων στο πλαίσιο της εξέλιξης της τεχνολογίας.

2.4 Εξοπλισμός

- Κουρευτική μηχανή με κεφαλή κουρέματος
- Ζεύγος κοπτικών
- Ειδικό κατασαβίδι
- Δοχείο με ειδικό λιπαντικό λάδι
- Πινέλο καθαρισμού
- Οδηγίες χρήσης
- Θήκη για μεταφορά και φύλαξη

Προαιρετικός εξοπλισμός

- Εναλλακτική κεφαλή κουρέματος προς αντικατάσταση (για αιγοπρόβατα και καμηλίδες)
- Διάφορα κοπτικά

3 Θέση σε λειτουργία

3.1 Έλεγχοι και οδηγίες χειρισμού



ΠΡΟΕΙΔΟΠΟΙΗΣΗ!

Η ακατάλληλη χρήση ηλεκτρικών συσκευών, ιδιαίτερα συσκευών κτηνοτροφίας, συνεπάγεται κινδύνους! Επομένως, προτού θέσετε σε λειτουργία τη μηχανή, τηρείτε τα ακόλουθα μέτρα πρόληψης ατυχημάτων:

- Ο αριθμός Volt της πινακίδας τύπου πρέπει να ταυτίζεται με εκείνον του ηλεκτρικού δικτύου. Η μηχανή πρέπει να συνδέεται μόνο με εναλλασσόμενη τάση.
- Αποφεύγετε οποιαδήποτε επαφή με τα κινούμενα κοπτικά.
- Μην αγγίζετε την περιοχή των κοπτικών, ακόμα και αν η μηχανή είναι απενεργοποιημένη, για όσο διάστημα η μηχανή είναι συνδεδεμένη στην παροχή ρεύματος. Διακόπτετε πάντα την τροφοδοσία ρεύματος πριν από τη διεξαγωγή εργασιών στα κοπτικά/στην κεφαλή κουρέματος.
- Αποφεύγετε την επαφή με μηχανή στην οποία έχουν εισχωρήσει υγρά. Μην κουρεύετε ποτέ βρεγμένα ζώα. Εάν εισέλθει υγρό στη μηχανή, θα μειωθεί η ηλεκτρική μόνωση. Ενυπάρχει κίνδυνος ηλεκτροπληξίας ή βραχυκυκλώματος. Καθαρίζετε την μηχανή μόνο όταν είναι στεγνή με μια βούρτσα και με το πινέλο καθαρισμού.
- Βεβαιωθείτε ότι δεν υπάρχει ελεύθερο ηλεκτρικό καλώδιο σε μεγάλη απόσταση πάνω στο έδαφος, διότι ενδέχεται να προκληθεί εμπλοκή, βλάβη ή τραυματισμός. Προτού ξεκινήσετε το κούρεμα, τακτοποιήστε το καλώδιο προσεκτικά και με ασφάλεια. Αποφεύγετε το τσάκισμα ή το μπέρδεμα του καλωδίου τροφοδοσίας. Τα ζώα δεν επιτρέπεται να αγγίζουν, να πατούν ή να παγιδευτούν στο καλώδιο τροφοδοσίας. Μην τυλίγετε ποτέ το καλώδιο τροφοδοσίας γύρω από την κουρευτική μηχανή και κρατάτε το μακριά από επιφάνειες και αντικείμενα υψηλής θερμοκρασίας. Διαφορετικά, ενδέχεται να προκληθεί θραύση και βλάβη στη μόνωση. Ελέγχετε τακτικά το καλώδιο για τυχόν κατεστραμμένα σημεία.
- Περιστρέψτε τον διακόπτη της μηχανής σε θέση απενεργοποίησης (θέση 0: Εικόνα 2), προτού αποσυνδέσετε την πρίζα.
- Χρησιμοποιείτε μόνο γνήσια κοπτικά. Μη χρησιμοποιείτε ελαττωματικά κοπτικά, των οποίων τα δόντια είναι στομωμένα, λείπουν ή έχουν σπάσει. Χρησιμοποιείτε μόνο αιχμηρά κοπτικά, τα οποία έχουν τροχιστεί από ειδικό συνεργείο.

- Συνιστάται να μη χρησιμοποιείτε τη χτένα για περισσότερο από μία ώρα και την άνω λεπίδα για περισσότερο από 15 λεπτά.
- Απομακρύνετε τυχόν ξένα σώματα από τη γούνα (σύρματα, ξύλα κ.λπ.) πριν από την έναρξη του κουρέματος.
- Φοράτε πάντα κατάλληλο ρουχισμό εργασίας. Μη φοράτε φαρδιά, χαλαρά ρούχα ή κοσμήματα. Αυτά ενδέχεται να παγιδευτούν στα κινούμενα εξαρτήματα της μηχανής. Συνιστάται να φοράτε προστατευτικά γυαλιά και ωτοασπίδες.
- Ποτέ μην εισάγετε αντικείμενα στις οπές της μηχανής.
- Ο θόρυβος της μηχανής μπορεί να ενοχλήσει τα ζώα. Τυχόν λάκτισμα ή το σωματικό βάρος ενός ζώου ενδέχεται να προκαλέσει τραυματισμό. Σταθεροποιήστε επαρκώς το ζώο, πλησιάστε το ζώο από μπροστά και ενεργοποιήστε τη μηχανή στο οπτικό πεδίο του ζώου.
- Το κούρεμα των ζώων πρέπει να γίνεται μόνο, όταν έχει αποκλειστεί η πρόσβαση μη εξουσιοδοτημένων ατόμων στον χώρο κουρέματος.
- Διεξάγετε το κούρεμα μόνο σε καλά αεριζόμενους χώρους (σκόνη) και ποτέ κοντά σε εκρηκτικά αντικείμενα ή αέρια.
- Προσοχή, κίνδυνος εμπλοκής! Απαγορεύεται η λειτουργία της μηχανής χωρίς συναρμολογημένα κοπτικά.
- Γενικά, μη βυθίζετε ποτέ την κουρευτική μηχανή και την κεφαλή κουρέματος σε υγρά όπως νερό, σαπουνόνερο, ντίζελ, πετρέλαιο κ.λπ. Αυτό θα προκαλέσει σημαντική βλάβη στο μηχανικό σύστημα και στο μοτέρ.



ΠΡΟΕΙΔΟΠΟΙΗΣΗ!

Αυτές οι οδηγίες ασφαλείας πρέπει να τηρούνται σε κάθε περίπτωση. Συνιστάται να χρησιμοποιείτε πάντα βύσμα ασφαλείας ρεύματος διαρροής όταν εργάζεστε με ηλεκτρικές συσκευές.

3.2 Ρύθμιση κουρέματος με βίδα ρύθμισης

Όταν θέτετε τη μηχανή σε λειτουργία, ρυθμίστε την ως εξής:

3.2.1 Πριν από το κούρεμα

- ▶ Με τη μηχανή απενεργοποιημένη, βιδώστε τη βίδα ρύθμισης, έως ότου αισθανθείτε μια πρώτη μικρή αντίσταση. Κατόπιν, συνεχίστε να βιδώνετε τον διακόπτη ρύθμισης κατά το 1/4 μίας περιστροφής.
- ▶ Μετά από κάθε νέα ρύθμιση, πρέπει πρώτα να ελέγχετε την απόδοση κοπής στο ζώο προτού συνεχίσετε να χρησιμοποιείτε τη συσκευή.

3.2.2 Κατά τη διάρκεια του κουρέματος



ΥΠΟΔΕΙΞΗ!

Το πατενταρισμένο σύστημα κουρέματος εξασφαλίζει μακροπρόθεσμη ρύθμιση. Εάν τα κοπτικά δεν κόβουν πλέον επαρκώς, πρέπει να επαναρυθμίσετε τον διακόπτη ρύθμισης συσφίγγοντάς τον κατά επιπλέον 1/4 της περιστροφής (σύμφωνα με την εικόνα 3). Εάν αυτή η ρύθμιση δεν επιφέρει τα επιθυμητά αποτελέσματα, τα κοπτικά πρέπει να ακονιστούν εκ νέου.

Το σύστημα κουρέματος λειτουργεί με πολύ λιγότερη πίεση επαφής από ό,τι με τις συμβατικές μηχανές κουρέματος βοοειδών. Εδώ θα πρέπει να δοθεί προσοχή ώστε η τάση κουρέματος να μην είναι υπερβολικά υψηλή. Κατά τη διάρκεια του κουρέματος, ρυθμίζετε ανά διαστήματα πολύ ελαφρά τη σχετική τάση.

Εάν ξεκινήσετε το κούρεμα με ανεπαρκή τάση, ενδέχεται να συσσωρευτούν τρίχες μεταξύ των κοπτικών. Ως αποτέλεσμα, η περαιτέρω πορεία του κουρέματος επηρεάζεται αρνητικά ή καθίσταται πλήρως αδύνατη. Σε αυτήν την περίπτωση, τα κοπτικά πρέπει να αποσυναρμολογηθούν, να καθαριστούν, να λαδωθούν και να επανασυναρμολογηθούν όπως περιγράφεται στην ενότητα 4.2.

3.3 Λίπανση

Πριν από και κατά τη διάρκεια του κουρέματος

Για ένα καλό αποτέλεσμα κουρέματος και για την επιμήκυνση της διάρκειας ζωής της μηχανής και των κοπτικών, απαιτείται η επάλειψη ενός λεπτού στρώματος λαδιού μεταξύ της επάνω και της κάτω λεπίδας (εικόνα 4 θέση 1+4). Όλα τα άλλα κινούμενα μέρη της κεφαλής κουρέματος πρέπει επίσης να λιπαίνονται επαρκώς. Προσθέστε λάδι στα κοπτικά και στην προβλεπόμενη οπή λίπανσης της κεφαλής κουρέματος (εικόνα 4, θέση 2+3).

Χρησιμοποιείτε αποκλειστικά το ειδικό λάδι της εταιρείας μας ή ένα λάδι παραφίνης με προδιαγραφές ISO VG 15. Αυτό το λάδι δεν είναι τοξικό και δεν προκαλεί κανέναν ερεθισμό στο δέρμα ή στον βλεννογόνο. Αυτό το λάδι παραφίνης διασπάται σε ποσοστό περίπου 20% έπειτα από 21 ημέρες (CEL-L-33-T-82).



ΥΠΟΔΕΙΞΗ!

Η ανεπαρκής λίπανση αποτελεί τη συνηθέστερη αιτία αστοχίας στο κούρεμα.

Η ανεπαρκής λίπανση της κεφαλής κουρέματος έχει ως αποτέλεσμα την αύξηση της θερμοκρασίας και τη βράχυνση της διάρκειας ζωής των κοπτικών.

Τα κοπτικά και η κεφαλή κουρέματος πρέπει να λιπαίνονται επαρκώς κατά το κούρεμα (τουλάχιστον ανά 15 λεπτά), ώστε να μην στεγνώνουν.

3.4 Ενεργοποίηση/απενεργοποίηση

Ο διακόπτης έχει δύο θέσεις (η εικόνα 2 δείχνει τη θέση 0).

- Θέση 0: Μηχανή απενεργοποιημένη
- Θέση I: Μηχανή ενεργοποιημένη



ΥΠΟΔΕΙΞΗ!

Χρησιμοποιείτε πάντα τον συρόμενο διακόπτη (εικόνα 2), για να ενεργοποιείτε και να απενεργοποιείτε τη μηχανή. Προτού συνδέσετε το καλώδιο, ελέγξτε τη θέση του διακόπτη.

3.5 Βλάβες

Διακόπτης προστασίας από υπερφόρτωση (εικόνα 5)

Ο διακόπτης προστασίας από υπερφόρτωση προστατεύει το μηχάνημα από ανεπιθύμητες μηχανικές και θερμικές καταπονήσεις. Εάν το κουμπί του διακόπτη προστασίας από υπερφόρτωση ανασηκωθεί (η λειτουργία της μηχανής διακόπτεται), απενεργοποιήστε αμέσως τη μηχανή χρησιμοποιώντας και τον συρόμενο διακόπτη (εικόνα 2) (θέση = 0).

Οι λόγοι για τους οποίους ανασηκώνεται ο διακόπτης προστασίας από υπερφόρτωση είναι οι εξής:

Ελαττωματικός κινητήρας, υπερβολική τάση κουρέματος, εμπλοκή της κεφαλής κουρέματος, φραγμένο φίλτρο αέρα κ.λπ.

Αποκαταστήστε τη βλάβη αφού αποσυνδέσετε το βύσμα από την πρίζα.

Η μηχανή ενδέχεται να επανεκκινηθεί μετά από λίγα λεπτά πατώντας το κουμπί του διακόπτη προστασίας από υπερφόρτωση.

Για περισσότερες βλάβες, ανατρέξτε επίσης στον κατάλογο των βλαβών στο κεφάλαιο 5.2.

4 Συντήρηση



ΥΠΟΔΕΙΞΗ!

Διακόψτε την παροχή ενέργειας πριν από την έναρξη των εργασιών συντήρησης. Αποσυνδέστε το βύσμα από την πρίζα.

Μην αγγίζετε την περιοχή των κοπτικών ακόμα και αν η μηχανή είναι απενεργοποιημένη, για όσο διάστημα η μηχανή είναι συνδεδεμένη στην παροχή ρεύματος. Διακόπτετε την τροφοδοσία ρεύματος κατά τη διάρκεια εργασιών στα κοπτικά/ στην κεφαλή κουρέματος.

4.1 Καθαρισμός

Καθαρισμός κεφαλής κουρέματος και κοπτικών

Αφού ολοκληρώσετε το κούρεμα, σκουπίστε το λάδι με ένα στεγνό πανί από τη μηχανή και καθαρίστε σχολαστικά την κεφαλή κουρέματος και τα κοπτικά με στεγνό πινέλο ή βούρτσα. Κατόπιν λιπάνετε τα εξαρτήματα, για να αποφύγετε τη δημιουργία σκουριάς. Ακόμη και τα πιο μικρά σημεία σκουριάς στα κοπτικά επηρεάζουν αρνητικά το κούρεμα ή το καθιστούν εντελώς αδύνατο.

4.2 Συναρμολόγηση κοπτικών

Ένα ζεύγος κοπτικών αποτελείται από μια κάτω λεπίδα (εικόνα 6, στοιχείο 2) και μια επάνω λεπίδα (εικόνα 6, στοιχείο 1). Κατά τη συναρμολόγηση των κοπτικών, βεβαιωθείτε ότι οι σωστές επιφάνειες τοποθετούνται η μία πάνω στην άλλη. Τα κοπτικά συναρμολογούνται ως εξής:

- ▶ Χαλαρώστε τον διακόπτη ρύθμισης πίεσης κουρέματος (εικόνα 7) και τοποθετήστε τη μηχανή σε μια σκληρή επιφάνεια, έτσι ώστε οι βίδες στερέωσης των κοπτικών (εικόνα 8) να είναι στραμμένες προς τα πάνω.
- ▶ Χαλαρώστε τις βίδες στερέωσης των κοπτικών (εικόνα 8) και αφαιρέστε και τα δύο παλιά κοπτικά.
- ▶ Βεβαιωθείτε ότι τα νέα κοπτικά είναι καθαρά. Ειδικότερα, βεβαιωθείτε ότι οι ακονισμένες επιφάνειες είναι απαλλαγμένες από ακαθαρσίες. Διαφορετικά, δεν μπορεί να επιτευχθεί ικανοποιητική απόδοση κουρέματος, ακόμη κι αν τα κοπτικά έχουν πρόσφατα ακονιστεί.
- ▶ Τοποθετήστε τη νέα άνω λεπίδα στα άκρα οδήγησης του περιστρεφόμενου βραχίονα και, στη συνέχεια, στάξτε μερικές σταγόνες λάδι στις ακονισμένες επιφάνειες (εικ. 9). Τώρα ωθήστε τη νέα κάτω λεπίδα ανάμεσα στις χαλαρωμένες βίδες (εικόνα 10).
- ▶ Σε αυτό το σημείο, είναι σημαντικό να τοποθετήσετε τα κοπτικά το ένα πάνω στο άλλο με τέτοιο τρόπο, ώστε η ακονισμένη επιφάνεια της κτενωτής πλάκας να προεξέχει περίπου 1,5 – 2,0 mm πάνω από τα άκρα της επάνω λεπίδας (εικόνα 11).
- ▶ Αφού ρυθμίσετε τα κοπτικά, στερεώστε τη θέση της κάτω λεπίδας και συσφίξτε καλά τις βίδες στερέωσης των κοπτικών.

4.3 Ακόνισμα κοπτικών

Η συσκευή πρέπει να χρησιμοποιείται μόνο όταν τα κοπτικά είναι αιχμηρά. Αντικαταστήστε τα αμβλεία ή ελαττωματικά κοπτικά από τα οποία λείπουν δόντια. Το σωστό ακόνισμα των κοπτικών είναι δυνατό μόνο με ειδικά μηχανήματα και από εξειδικευμένο προσωπικό. Στην περίπτωση αυτή επικοινωνήστε με το κέντρο σέρβις.

4.4 Καθαρισμός φίλτρου αέρα (εικόνα 12)

Το στοιχείο φίλτρου αέρα βρίσκεται στην κάτω πλευρά του εξαρτήματος μοτέρ της μηχανής. Το φίλτρο αέρα μπορεί να αφαιρεθεί από τη μηχανή για καθαρισμό. Απαιτείται ο τακτικός καθαρισμός του φίλτρου αέρα με στεγνό πινέλο ή βούρτσα. Βεβαιωθείτε ότι κατά τη διάρκεια του καθαρισμού του φίλτρου αέρα δεν εισχωρούν ξένα σώματα στη μηχανή.



ΠΡΟΕΙΔΟΠΟΙΗΣΗ!

Μη λειτουργείτε ποτέ τη μηχανή χωρίς φίλτρο αέρα!

4.5 Αντικατάσταση κεφαλής κουρέματος (εικόνα 13, προαιρετικό)

Για να αντικαταστήσετε την κεφαλή κουρέματος για "πρόβατα" με κεφαλή κουρέματος για "βοοειδή" ή αντίστροφα, χαλαρώστε τις δύο βίδες στην κεφαλή κουρέματος. Αφαιρέστε τη μία κεφαλή κουρέματος και τοποθετήστε την άλλη (λιπάνετε τον οδοντωτό τροχό εικόνα 1α, θέση 12, εάν είναι απαραίτητο). Επανασυσφίξτε και τους δύο κοχλίες.

4.6 Φροντίδα κουρευτικής μηχανής (εικόνα 14)



ΠΡΟΣΟΧΗ!

Φυλάσσετε την κουρευτική μηχανή μόνο σε στεγνούς χώρους και στην παρεχόμενη θήκη. Εάν υπάρχουν υπόνοιες για εισροή υγρού, μη θέσετε τη μηχανή σε λειτουργία. Ενυπάρχει κίνδυνος ηλεκτροπληξίας ή βραχυκυκλώματος. Παραδώστε την κουρευτική μηχανή σε ένα κέντρο σέρβις.

Πρέπει να συνηθίσετε να αποθηκεύετε μεταξύ των χρήσεων την κουρευτική μηχανή στη θήκη της πάντα καλά καθαρισμένη, λαδωμένη και με αποσυρματοποιημένα κοπτικά σε στεγνό και καθαρό χώρο, μακριά από παιδιά.

5 Βλάβες και επισκευές

Αυτό το προϊόν έχει σχεδιαστεί για μακρόχρονη και αποδοτική χρήση και έχει συναρμολογηθεί χρησιμοποιώντας τα καλύτερα διαθέσιμα υλικά και εξαρτήματα. Για επισκευές πρέπει να χρησιμοποιούνται αποκλειστικά γνήσια ανταλλακτικά της εταιρείας Heiniger, διότι αλλιώς υποβαθμίζεται η απόδοση του προϊόντος και παύει να ισχύει η εγγύηση.

5.1 Εισαγωγή



ΠΡΟΕΙΔΟΠΟΙΗΣΗ!

Τα μέτρα για την αποκατάσταση βλαβών επισημαίνονται στη στήλη "Αποκατάσταση βλαβών" του καταλόγου βλαβών.

Πληροφορίες για τα εξουσιοδοτημένα κέντρα σέρβις παρατίθενται στο κεφάλαιο "7 Διεύθυνση επικοινωνίας".

Σε περίπτωση βλαβών, που δεν περιλαμβάνονται στις παρούσες οδηγίες, πρέπει να απευθύνεστε στο εξουσιοδοτημένο κέντρο σέρβις.

5.2 Κατάλογος βλαβών

5.2.1 Κεφαλή κουρέματος προβάτων

Βλάβη	Πιθανή αιτία	Αποκατάσταση βλάβης
Οι επάνω λεπίδες κινούνται ελάχιστα.	Απώλεια έκκεντρο τετράγωνου δακτυλίου (εικόνα 1α, θέση 7)	Αντικαταστήστε τον έκκεντρο τετράγωνο δακτύλιο
	Πλήρης θραύση φυλλοειδή ελατηρίων	Επικοινωνήστε με το τμήμα εξυπηρέτησης πελατών
	Ο έκκεντρος τετράγωνος δακτύλιος ή/και ο έκκεντρος άξονας έχουν φθαρεί (ανεπαρκής λίπανση) (εικόνα 1α, θέση 7)	Αντικαταστήστε τον έκκεντρο τετράγωνο δακτύλιο Επικοινωνήστε με το τμήμα εξυπηρέτησης πελατών
Η επάνω λεπίδα δεν κινείται	Ελαττωματικός οδοντωτός τροχός (εικόνα 1α, θέση 12)	Αντικαταστήστε τον οδοντωτό τροχό
	Ελαττωματικός μηχανισμός μετάδοσης	Επικοινωνήστε με το τμήμα εξυπηρέτησης πελατών
Εμπλοκή κοχλία ρύθμισης πίεσης	Το σπείρωμα είναι ακάθαρτο ή έχει σκουριάσει (εικόνα 1α, θέση 3)	Καθαρίστε και λιπάνετε το σπείρωμα
	Εμπλοκή του ελατηρίου πίεσης.	Επικοινωνήστε με το τμήμα εξυπηρέτησης πελατών

Βλάβη	Πιθανή αιτία	Αποκατάσταση βλάβης
Υπάρχει κενό μεταξύ των φυλλοειδών ελατηρίων και της αγκύρωσης της κεφαλής.	Χαλαρές βίδες στερέωσης	Συσφίξτε τις βίδες στερέωσης
Υπάρχει διάκενο μεταξύ του βραχίονα περιστροφής και των ελατηρίων περιστροφής	Τα φυλλοειδή ελατήρια ή/ και οι βίδες κυλινδρικής κεφαλής έχουν φθαρεί.	Επικοινωνήστε με το τμήμα εξυπηρέτησης πελατών
Ο βραχίονας περιστροφής μετακινείται δύσκολα προς τα επάνω και προς τα κάτω.	Το χιτώνιο κεντραρίσματος έχει χαθεί.	Επικοινωνήστε με το τμήμα εξυπηρέτησης πελατών
Η κουρευτική μηχανή κόβει ελάχιστα ή καθόλου	Τα κοπτικά έχουν στομώσει	Επικοινωνήστε με το τμήμα εξυπηρέτησης πελατών
	Τα κοπτικά δεν έχουν ακονιστεί σύμφωνα με τις προδιαγραφές.	
	Τα κοπτικά δεν έχουν λιπανθεί	Λιπάνετε τα κοπτικά ανά 15 λεπτά (εικόνα 4 θέση 1+2+4)
	Η τάση κουρέματος είναι υπερβολικά χαμηλή	Αυξήστε την πίεση βιδώνοντας τον κοχλία ρύθμισης πίεσης (εικόνα 3)
	Σπασμένα φυλλοειδή ελατήρια.	Επικοινωνήστε με το τμήμα εξυπηρέτησης πελατών
	Οι τρίχες του ζώου είναι βρεγμένες	Κουρεύετε το ζώο μόνο όταν οι τρίχες του είναι στεγνές
	Έχουν παγιδευτεί τρίχες ανάμεσα στην άνω και την κάτω λεπίδα (εικόνα 6, θέση 1+2)	Αποσυναρμολογήστε τα κοπτικά, καθαρίστε και λιπάνετε σχολαστικά και, στη συνέχεια, συναρμολογήστε και αυξήστε την πίεση
	Υπερβολικός τζόγος στην κεφαλή κουρέματος	Επικοινωνήστε με το τμήμα εξυπηρέτησης πελατών
	Η απόσταση της άνω λεπίδας προς την κάτω λεπίδα δεν έχει ρυθμιστεί σωστά	Ρυθμίστε σωστά την απόσταση (εικόνα 11)

5.2.2 Τμήμα μοτέρ

Βλάβη	Πιθανή αιτία	Αποκατάσταση βλάβης
Ο κινητήρας δεν λειτουργεί.	Απουσία ρεύματος.	Ελέγξτε το καλώδιο και την ασφάλεια.
	Ελαττωματικό καλώδιο.	Επικοινωνήστε με το τμήμα εξυπηρέτησης πελατών
	Ελαττωματικός διακόπτης ή μοτέρ	
	Απενεργοποιημένος διακόπτης προστασίας από υπερφόρτωση	Ενεργοποίηση (εικόνα 5)
Ο διακόπτης προστασίας από υπερφόρτιση απενεργοποιείται διαρκώς (εικόνα 5)	Εμπλοκή στα κοπτικά (εικόνα 6)	Αντιμετωπίστε την εμπλοκή.
	Φραγμένο φίλτρο αέρα (εικόνα 12)	Καθαρίστε ή αντικαταστήστε το φίλτρο αέρα
	Ελαττωματικός ρότορας ή στάτορας	Επικοινωνήστε με το τμήμα εξυπηρέτησης πελατών
	Ελαττωματικός διακόπτης προστασίας από υπερφόρτωση	
Το μοτέρ λειτουργεί πολύ αργά.	Ο άνθρακας εξαντλήθηκε	Επικοινωνήστε με το τμήμα εξυπηρέτησης πελατών
	Ελαττωματικός ρότορας ή στάτορας	
Το τμήμα μοτέρ θερμαίνεται.	Το φίλτρο αέρα έχει φράξει και δεν είναι δυνατή πλέον η κυκλοφορία του αέρα (εικόνα 1α, θέση 28)	Καθαρίστε με πινέλο ή βούρτσα το φίλτρο αέρα σε αποσυρμένη κατάσταση ή αντικαταστήστε το φίλτρο
	Υπερβολικά υψηλή τάση κourέματος	Συσφίξτε λίγο περισσότερο τη βίδα ρύθμισης πίεσης (εικόνα 7). Εάν τα κοπτικά δεν κόβουν πλέον, πρέπει να ακονιστούν ξανά ή να αντικατασταθούν
	Ελαττωματικά ρουλεμάν (εισχώρηση υγρού καθαρισμού)	Επικοινωνήστε με το τμήμα εξυπηρέτησης πελατών
Το εξάρτημα του μοτέρ παράγει δυνατό συριγμό	Ο μηχανισμός μετάδοσης και οι άξονες δεν διαθέτουν επίστρωση λιπαντικού (εικόνα 1α, θέση 9+10)	Επικοινωνήστε με το τμήμα εξυπηρέτησης πελατών
Το μοτέρ δονείται	Ο ρότορας δεν λειτουργεί ομαλά (λόγω δυνατής κρούσης)	Επικοινωνήστε με το τμήμα εξυπηρέτησης πελατών
	Τα έδρανα έχουν φθαρεί	

6 Προστασία περιβάλλοντος και απόρριψη

6.1 Εισαγωγή

Ο χειριστής είναι υπεύθυνος για την ορθή απόρριψη των κοπτικών και της μηχανής κουρέματος μετά την παύση της λειτουργίας τους. Τηρείτε τις σχετικές διατάξεις που ισχύουν στη χώρα σας.

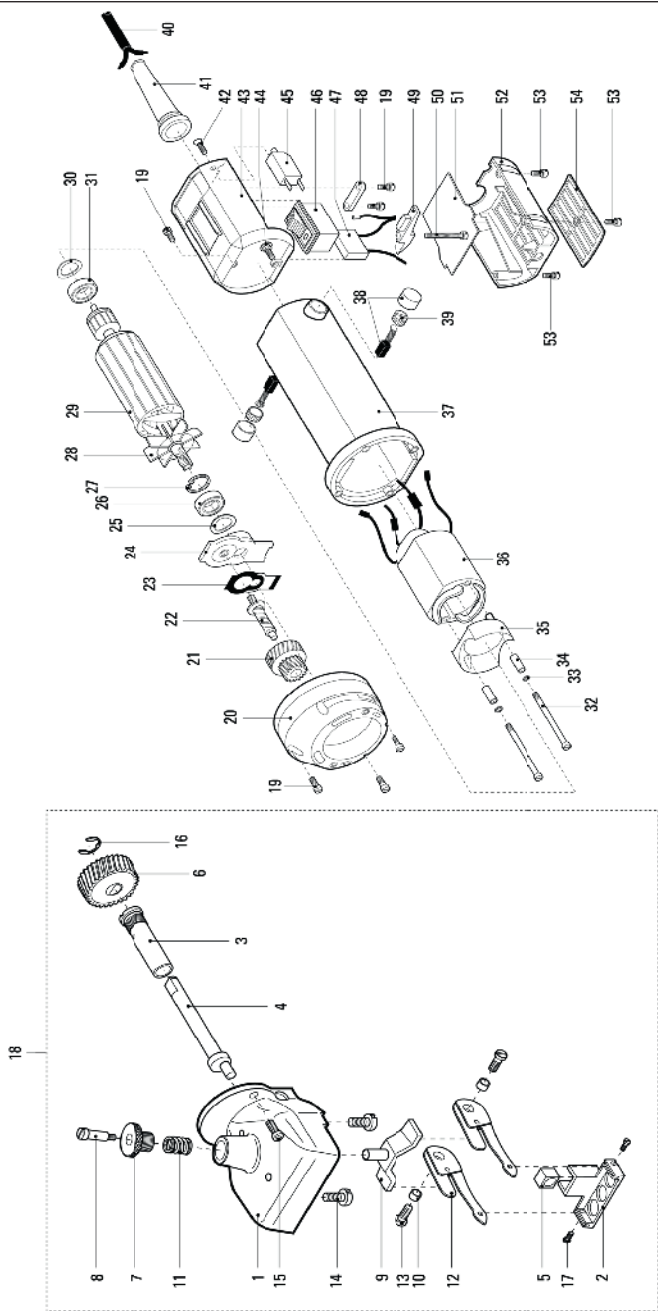
6.2 Ομάδες υλικών

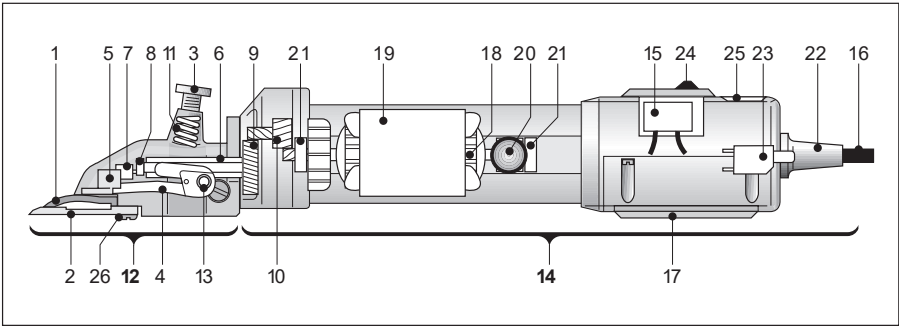
Για την αποσυναρμολόγηση της μηχανής, παραδώστε την σε κάποιο κέντρο σέρβις ή στον πλησιέστερο ηλεκτρολόγο.

Υλικό	Που υπάρχει στη θέση X στην εικόνα 1a
Καουτσούκ	22
Πολυαμίδιο	14 / 17 / 9
Σίδηρος/χάλυβας	1 / 2 / 3 / 4 / 5 / 6 / 7 / 8 / 9 / 10 / 11 / 13 / 17 / 18 / 19 / 21 / 26
Χαλκός	16 / 18 / 19 / 23
Ορείχαλκος	15 / 16 / 23 / 24
Αλουμίνιο	12
άλλα υλικά	10 / 15 / 16 / 18 / 19 / 20 / 21 / 23 / 24

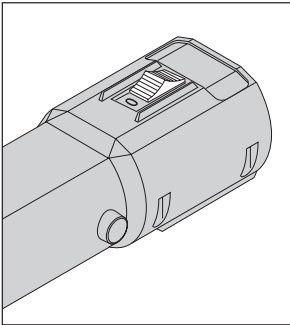
7 Διεύθυνση επικοινωνίας

Το σημείο πώλησης ή η εταιρεία που αναφέρεται στο δελτίο εγγύησης είναι τα εξουσιοδοτημένα κέντρα σέρβις ή θα σας παραπέμψουν στον πλησιέστερο κέντρο σέρβις της περιοχής σας.

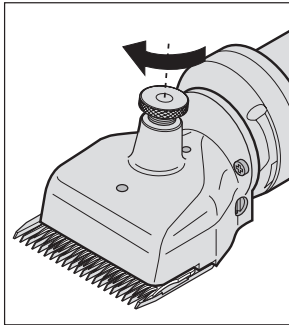




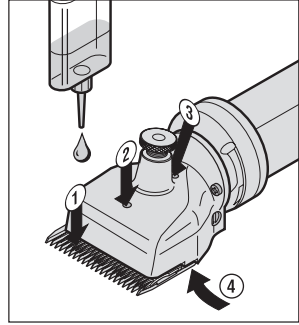
1a



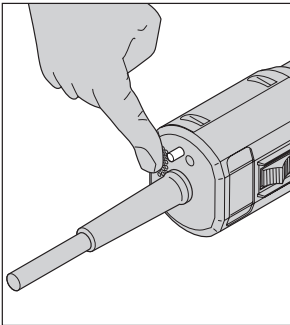
2



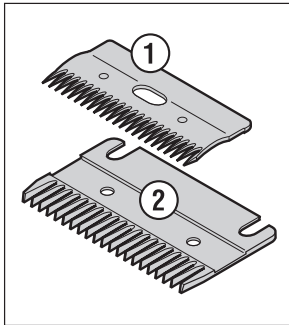
3



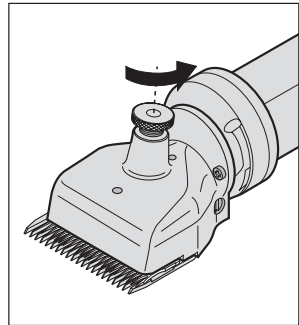
4



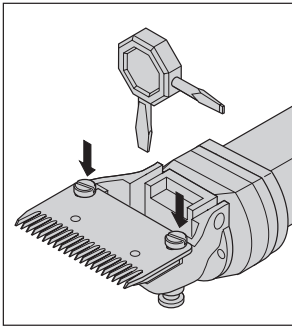
5



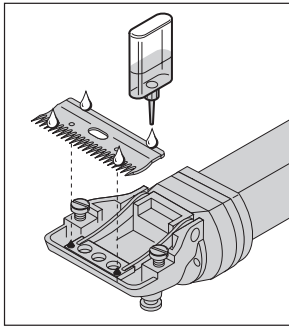
6



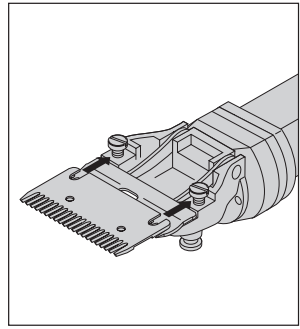
7



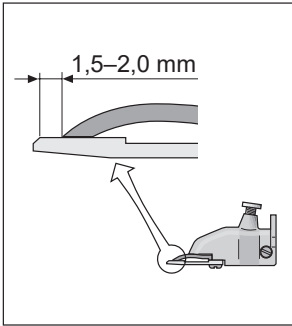
8



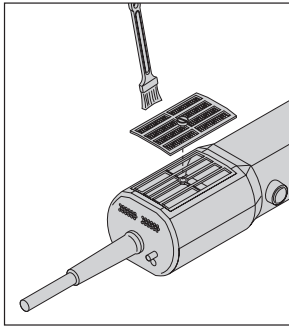
9



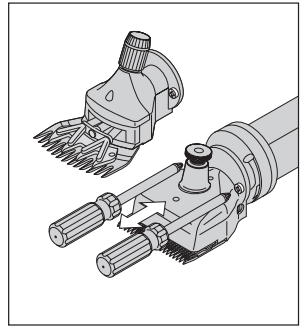
10



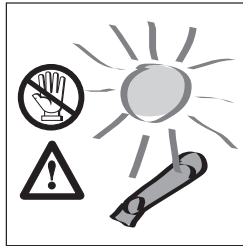
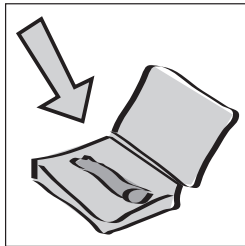
11



12



13



14

garantia	Item	Artikel	
	Artículo	Artikel	
	Article	Artikel	
	Artikel	Artikkel	
	Articolo	Tuote	
Artico	Προϊόν		
garantie	Serial no.	Serie nr.	
	No. de serie	Serie Nr.	
	No. de série	Serienr.	
	Seriennummer	Serie nummer	
	No. di serie	Sarjanro	
	No. de série	Αριθμός σειράς	
garantie	Date of purchase	Datum van aankoop	
	Fecha de compra	Købsdato	
	Date d'achat	Køpdatum	
	Kaufdatum	Kjøpsdato	
	Data di vendita	Ostopäivä	
	Data de compra	Ημερομηνία αγοράς	
warranty	Stamp and signature		
	Sello y firma		
	Cachet et signature		
	Stempel und Unterschrift		
	Timbro e firma		
	Carimbo e assinatura		
	Stempel en handtekening		
	Stempel og underskrift		
	Stämpel och namnteckning		
	Stempel og underskrift fra forretningen		
	Myyjän leima ja allekirjoitus		
	Σφραγίδα και υπογραφή		

In case of claim, please return your machine with the instruction manual and the warranty card directly to your local distributor. Please do not cut off the warranty card from the instruction manual.

© 2023 Heiniger AG. All rights reserved.

This instruction manual may not be duplicated or distributed, neither completely nor in extracts, or by electronic or mechanical means (including photocopying), transmitted or used for the purpose of competition without authorisation from Heiniger AG.

Subject to change without notice.

Original-Betriebsanleitung

Translation of the original operating instructions

Traduction de la notice originale

Traduzione delle istruzioni originali

Traducción del manual original

Vertaling van de oorspronkelijke handleiding

Oversættelse af den originale brugsanvisning

Översättning av bruksanvisning i original

Oversettelse av den originale brukerveiledningen

Alkuperäisen käyttöohjeen käännös

Tradução do manual original

Μετάφραση πρωτότυπων οδηγιών χρήσης



Le produit est recyclable, soumis à la responsabilité élargie du producteur et doit faire l'objet d'un tri sélectif

Contact:

Heiniger AG

Industrieweg 8

CH - 3360 Herzogenbuchsee

Switzerland

Tel. +41 (0)62 956 92 00

marketing(at)heiniger.com

