



Betriebsanleitung

Instruction manual

Mode d'emploi

Istruzioni d'uso

Manual de Instrucciones

Bedieningshandleiding

Instruktionsbog

Instruktionsbok

Instruksjonsbok

Käyttöohjeet

Manual de instruções

Οδηγίες χρήσης

Inhaltsverzeichnis

1 Bestimmungsgemäße Verwendung

- 1.1 Gesamtansicht / Bedienelemente
- 1.2 Verwendungszweck
- 1.3 Technische Daten
- 1.4 Ausstattung

2 Sicherheitsvorschriften

- 2.1 Einleitung
- 2.2 Symbole und Warnhinweise
- 2.3 Bestimmungsgemäße Verwendung
- 2.4 Grundlagen zur Sicherheit
 - 2.4.1 Energieverbindungen
 - 2.4.2 Wartungs- und Inspektionspflicht
 - 2.4.3 Lärmemission/Persönliche Schutzausrüstung
 - 2.4.4 Restgefahren
- 2.5 Anforderungen an den Bediener

3 Inbetriebnahme

- 3.1 Kontrollen und Bedienhinweise
- 3.2 Schereinstellung mit Verstellkopf
- 3.3 Schmierung
- 3.4 Ein- / Ausschalten

4 Wartung

- 4.1 Reinigung
- 4.2 Montage der Schermesser
- 4.3 Nachschleifen der Schermesser
- 4.4 Reinigung des Luftfilters
- 4.5 Aufbewahren der Schermaschine

5 Störungen und Reparaturen

- 5.1 Einleitung
- 5.2 Störungslisten

6 Umweltschutz und Entsorgung

- 6.1 Einleitung
- 6.2 Materialgruppen

7 Kontaktadressen

Abbildungen: am Schluss der Anleitung

1 Bestimmungsgemässe Verwendung

1.1 Gesamtansicht / Bedienungselemente

Benennung der Einzelteile



Bild 1

Pos	Bezeichnung	Total	Pos	Bezeichnung	Total
1	Gehäuseschale oben DELTA3 Heiniger silber	1x	17	Sicherungsscheibe für Welle Grösse 6	1x
2	Schalterschieber rot	1x	18	Zahnrad Z35 DELTA/PROGRESS	1x
3	Rastfeder	1x	19	Scherkopfeinsatz DELTA2+3	1x
4	Luftfilter DELTA grau	1x	20	Blattfeder	2x
5	Motor DELTA 240V komplett	1x	21	Zentrierhülse	2x
5	Motor DELTA 120V komplett	1x	22	PH-Schraube M5 x 16	2x
6	Stator DELTA 240V	1x	24	Druckbügel	1x
6	Stator DELTA 120V	1x	25	Zylinderschraube mit Schaft M3 x 6	2x
7	Rotor DELTA 240V	1x	26	Schwenkhebel DELTA/PROGRESS	1x
7	Rotor DELTA 120V	1x	27	Kammlattenschraube Vieh/Pferd	2x
8	PCB DELTA 240V	1x	28	Sicherungsscheibe für Welle Grösse 3.73	1x
8	PCB DELTA 120V	1x	29	Exzentervierkant	1x
9	Kohlen DELTA 240V	2x	30	Exzenterwelle DELTA/PROGRESS	1x
9	Kohlen DELTA 120V	2x	31	Exzenterlager DELTA2+3/PROGRESS	1x
10	Kohlenfedern	2x	32	Druckfeder	1x
11	Kugellager 608-2RS	1x	33	Verstellkopfspindel DELTA2+3	1x
12	Lagerschild mit Kohlenfedern	1x	34	Distanzschraube DELTA2+3	1x
13	Linsenschraube M3 x 50 mit Mutter & Scheibe	2x	35	Verstellkopf DELTA3	1x
14	Knickschutztülle DELTA/PROGRESS EURO/AUS	1x	36	Scherkopfeinsatz DELTA komplett ohne Kammlatten	1x
14	Knickschutztülle DELTA/PROGRESS USA	1x	37	PT-Schraube Kombitorx KA40 x 16	10x
15	Kabel DELTA/PROGRESS mit Stecker EURO	1x	38	Kugellager 626-2Z	1x
15	Kabel DELTA/PROGRESS mit Stecker USA	1x	39	Spielausgleichscheibe 626	1x
16	Kabelklemme DELTA/PROGRESS EURO/AUS	1x	40	PH-Schraube M4 x 10	1x
16	Kabelklemme DELTA/PROGRESS USA	1x	41	Gehäuseschale unten DELTA3 grau Converter EURO/GB-Stecker	1x

1.2 Verwendungszweck

Die Schermaschine ist ausschliesslich zum Scheren von Rindern und Pferden bestimmt.

Andere Verwendungszwecke, insbesondere der Einsatz der Maschine an Menschen, sind ausdrücklich verboten. Nur für Innenanwendung geeignet.

1.3 Technische Daten

Typenbezeichnung:	DELTA3
Anschlussspannung:	} siehe Typenschild auf der Maschine
Motorleistung:	
Drehzahlen:	
notwendige Absicherung:	
Abmessungen (B/H/L):	ca. 79 mm x 105 mm x 310 mm
Gewicht ohne Kabel:	1320 g
max. Umgebungstemperatur:	0°C - 40°C
max. Luftfeuchtigkeit:	10% - 90% (relativ)
Lärmemission (L_{pA}):	77dB(A) (EN 50144-1/02.96 & EN ISO 3744/11.95)
Beschleunigung (a_{hw}):	< 2.5 m/sec ² (EN 28662-1/01.93)
Installationskategorie:	II
Verschmutzungsgrad:	2

Änderungen und Verbesserungen im Sinne des technischen Fortschrittes vorbehalten.

1.4 Ausstattung

- 1 Schermaschine
- 1 Paar Schermesser
- 1 Spezial-Schraubenzieher
- 1 Flasche Spezial-Schmieröl
- 1 Reinigungspinsel
- 1 Bedienungsanleitung
- 1 Koffer für den Transport und zur Aufbewahrung

2 Sicherheitsvorschriften

2.1 Einleitung

Dieses Kapitel beschreibt die Sicherheitsvorschriften, die beim Einsatz der Schermaschine zwingend zu berücksichtigen sind.

Für alle Personen, die an und mit der Maschine Arbeiten ausführen, ist das Lesen der Betriebsanleitung eine Pflicht.

Die Betriebsanleitung, ist jederzeit zugänglich, im Verpackungskoffer sorgfältig aufzubewahren.

2.2 Symbole und Warnhinweise

In der Betriebsanleitung werden verschiedene Symbole verwendet. Diese weisen auf mögliche Gefahren hin oder signalisieren technische Informationen, deren Nichtbeachtung zu Personen- und Sachbeschädigungen oder unwirtschaftlichem Betrieb führt.

Gefahrensymbol

Warnung



bezeichnet eine möglicherweise gefährliche Situation. Wenn sie nicht gemieden wird, können Tod und schwerste Verletzungen die Folge sein.

Vorsicht



bezeichnet eine möglicherweise gefährliche Situation. Wenn sie nicht gemieden wird, können leichte oder geringfügige Verletzungen die Folge sein.

Informationssymbol

Hinweis



Hinweis, dessen Nichtbefolgen zu Betriebsstörungen oder Schäden führen kann.

Bildhinweis



Dieses Symbol mit Bildnummer weist auf das entsprechende Bild am Schluss der Anleitung hin.

2.3 Bestimmungsgemäße Verwendung

Der vorgesehene Verwendungszweck der Schermaschine ist im Kapitel 1.2 beschrieben.

Für den sicheren Gebrauch gilt:

Als verbindliche Einsatzgrenzen und Kenndaten gelten die Angaben im Kapitel 1.3 «Technische Daten».

Scheren von weiteren Tierarten, speziell von gefährlichen wie Raubtieren und dergleichen, entspricht einem Missbrauch. Daraus können gefährliche Situationen für Leib und Leben entstehen.

2.4 Grundlagen zur Sicherheit

2.4.1 Energie-Verbindungen



Stecken Sie den Stecker nur in unbeschädigte Steckdosen ein. Defekte Elektroinstallationen können zu einem elektrischen Schlag oder zu einem Kurzschluss führen. Steckdosen im Außenbereich sollten mit einer Fehlerstrom-Schutzschaltung (FI) ausgerüstet sein. Beachten Sie die einschlägigen Vorschriften Ihres Landes.

Wartungs- und Reinigungsarbeiten nur ausführen bei ausgezogenem Stromstecker.

Lassen Sie die Maschine nie mit eingestecktem Kabel unbeaufsichtigt liegen. Halten Sie Kinder vom Arbeitsbereich fern und bewahren Sie das Gerät ausserhalb der Reichweite von Kindern auf.

2.4.2 Wartungs- und Inspektionspflicht

Betreiben Sie die Schermaschine nur in unbeschädigtem und ordnungsgemäßen Zustand. Wird am Gehäuse oder am elektrischen Kabel ein Defekt festgestellt, so ist dieser durch eine Reparatur- und Servicestelle zu beheben.

2.4.3 Lärmemission/Persönliche Schutzausrüstung



Gehörschutz tragen!

Die Schallemission bei der Arbeit beträgt typischerweise 77 dB(A). Wir empfehlen beim Arbeiten immer einen Gehörschutz zu tragen.



Schutzbrille und Handschuhe tragen!

Für Ihren persönlichen Schutz empfehlen wir Ihnen das Tragen von Schutzbrille und Handschuhen.



Die persönliche Schutzausrüstung ist vom Bediener bereitzustellen.

2.4.4 Restgefahren

Sollten sich im Betrieb Gefahren und Risiken zeigen, die nicht unmittelbar mit dem Scheren der Tiere auftreten, bitten wir Sie, uns diese mitzuteilen. Dies gilt auch bei technischen Mängeln, die Gefahren verursachen.

2.5 Anforderungen an den Bediener

Der sichere Einsatz der Maschine stellt nur geringe Anforderungen an die Bedienerperson. Diese müssen jedoch zwingend beachtet und erfüllt sein.

- Der Bediener besitzt Erfahrung im Umgang mit den zu scherenden Tieren.
- Der Bediener hat die Betriebsanleitung gelesen und verstanden oder ist durch eine Fachperson in die Bedienung eingeführt und auf die Risiken hingewiesen worden.

Kindern ist das Bedienen des Gerätes verboten.

3 Inbetriebnahme

3.1 Kontrollen und Bedienungshinweise



Der unsachgemäße Einsatz von elektrischen Geräten, insbesondere Tierzuchtgeräten, ist mit Gefahren verbunden! Beachten Sie daher vor Inbetriebnahme der Maschine folgende, unfallvermeidende, Massnahmen:

- Die Voltzahl des Typenschildes und des Stromnetzes müssen übereinstimmen. Ein Anschluss der Maschine darf nur an Wechselspannung erfolgen.
- Vermeiden Sie jeden Kontakt mit den bewegenden Schermessern.
- Den Bereich der Schermesser auch bei ausgeschalteter Maschine nicht berühren, solange die Maschine noch an eine Stromquelle angeschlossen ist. Bei Arbeiten an den Schermessern/Scherkopf, immer zuerst die Stromversorgung unterbrechen.
- Vermeiden Sie Kontakt mit einer Maschine, die mit Flüssigkeiten in Berührung steht. Scheren Sie nie nasse Tiere. In die Maschine eingedrungene Flüssigkeit reduziert die elektrische Isolation. Die Gefahr eines elektrischen Schlages oder Kurzschlusses entsteht. Reinigen Sie die Maschine nur trocken mit einer Bürste und dem Reinigungspinsel.
- Ein auf längere Distanz lose auf dem Boden liegendes Elektrokabel kann sich verfangen

und zu einer Gefahr werden. Verlegen Sie vor dem Beginn des Scherens das Kabel sorgfältig und sicher. Vermeiden Sie ein Knicken oder Verwirren des Stromkabels. Tiere sollen nicht auf das Stromkabel stehen, darüber gehen oder sich darin verfangen können. Wickeln Sie das Stromkabel nie um die Maschine und halten Sie das Stromkabel von heißen Unterlagen und Gegenständen fern. Daraus können Brüche und Isolationsbeschädigungen entstehen. Überprüfen Sie das Kabel regelmässig auf schadhafte Stellen.



Bild 2

- Schalten Sie den Schalter der Maschine auf AUS (Stellung 0; Bild 2) bevor Sie den Stecker ausziehen.
- Tragen Sie geeignete Arbeitskleidung. Tragen Sie keine weite, lose sitzende Kleidung oder Schmuckstücke. Diese können sich in den bewegenden Maschinenteilen verfangen. Das Tragen von Schutzbrille und Gehörschutz wird dringend empfohlen.
- Stecken Sie nie einen Gegenstand in eine Öffnung der Maschine.
- Das Maschinengeräusch kann Tiere beunruhigen. Ein Tritt oder das Körpergewicht des Tieres kann zu erheblichen Verletzungen führen. Fixieren Sie das Tier ausreichend, nähern Sie sich dem Tier von vorne und schalten Sie die Maschine bereits im Sichtbereich des Tieres ein.
- Das Scheren von Tieren sollte nur erfolgen, wenn Unbefugte keinen Zugang zum Scherort haben.
- Scheren Sie nur in gut belüfteten Räumen (Staub) und nie in der Nähe von explosiven Gegenständen oder Gasen.
- Tauchen Sie die Schermaschine und den Scherkopf generell nie in Flüssigkeiten wie Wasser, Seifenwasser, Diesel, Petrol, etc. Dies führt zu erheblichem Schaden an Mechanik und Motor.



Diese Sicherheitshinweise sind in jedem Falle zu befolgen. Es empfiehlt sich, bei der Arbeit mit elektrischen Geräten immer einen Fehlerstrom Sicherheitsstecker zu verwenden.

3.2 Schereinstellung mit Verstellkopf

Die Einstellung bei der Inbetriebnahme nehmen Sie wie folgt vor:

Vor der Schur:



Bild 3

Bei ausgeschalteter Maschine den Verstellkopf bis zum ersten spürbaren Widerstand zuschrauben. Dann die Verstellkopf noch um eine weitere 1/4 Umdrehung zuschrauben.

Während der Schur:

Das patentierte Schersystem gewährleistet eine Langzeitregulierung. Wenn die Messer nicht mehr hinreichend schneiden, ist der Verstellkopf um eine weitere 1/4 Umdrehung (gemäß Bild 3) nachzustellen. Bringt dieses Nachstellen nicht den gewünschten Erfolg, sind die Schermesser nachzuschleifen.



Das Schersystem arbeitet mit viel geringerem Anpressdruck als bei herkömmlichen Viehschermaschinen. Somit ist darauf zu achten, dass die Scherspannung nicht zu hoch eingestellt wird. Während der Schur von Zeit zu Zeit die Scherspannung ganz leicht nachstellen.

Wenn die Schur mit ungenügender Scherspannung begonnen wird, können sich Haare zwischen den Schermessern ansammeln. Dadurch wird der weitere Verlauf der Schur negativ beeinträchtigt oder gar verunmöglicht. Ist dies der Fall, müssen die Schermesser demontiert, gereinigt, geölt und wie unter 4.2 beschrieben neu montiert werden.

3.3 Schmierung

Vor und während der Schur



Bild 4

Für ein gutes Scherergebnis und zur Erhöhung der Lebensdauer der Maschine und Schermesser ist eine dünne Ölschicht auf dem Ober- und Untermesser (Bild 4) unumgänglich. Auch alle anderen beweglichen Teile im Scherkopf müssen gut geölt werden. Tropfen Sie Öl auf die Schermesser und in das dafür vorgesehene Schmierloch auf dem Scherkopf (Bild 4).

Verwenden Sie nur unser Spezialöl oder ein Paraffin-Öl der Spezifikation ISO VG 15. Dieses Öl ist giftklassefrei und verursacht weder auf Haut noch auf Schleimhäuten irgendwelche Irritationen.



Mangelnde Schmierung ist die häufigste Fehlerursache für nicht zufriedenstellende Scherergebnisse. Ungenügendes ölen der Schermesser führt zur Erwärmung und einer reduzierten Lebensdauer der Messer.

Die Schermesser und der Scherkopf sind während der Schur ausreichend zu ölen (Schermesser mindestens alle 15 Minuten) damit diese nicht trockenlaufen.

3.4 Ein-/Ausschalten



Bild 2

Der Schiebeschalter besitzt vier Positionen (Bild 2 zeigt Stellung 0).

Stellung **0**: Maschine ausgeschaltet

Stellung **I**: langsame Drehzahl (vorwiegend für lärmempfindliche Tiere, zum Stylen oder zum Scheren im Kopfbereich)

Stellung **II**: mittlere Drehzahl

Stellung **III**: hohe Drehzahl (vorwiegend für schnelles Scheren)



Benützen Sie immer den Schiebeschalter (Bild 2) zum Ein- und Ausschalten der Maschine. Kontrollieren Sie vor dem Einstecken des Kabels die Schalterposition.

4 Wartung



Unterbrechen Sie vor Beginn der Wartungsarbeiten die Energiezufuhr; ziehen Sie den Stecker aus.

Den Bereich der Schermesser auch bei ausgeschalteter Maschine nicht berühren solange die Maschine noch an einer Stromquelle angeschlossen ist. Bei Arbeiten an den Schermessern/Scherkopf, immer zuerst die Stromversorgung unterbrechen.

4.1 Reinigung

Reinigung des Scherkopfes und der Schermesser

Nach Beenden der Schur die Maschine durch abreiben mit einem trockenen Lappen von Öl befreien und den Scherkopf und die Schermesser mit einem trockenem Pinsel oder Bürste sorgfältig säubern. Danach die Teile ölen um Rostbildung zu vermeiden. Bereits kleinste Roststellen an den Schermessern beeinträchtigen die Schur oder machen sie gänzlich unmöglich.



Bild 5 + 6

4.2 Montage der Schermesser

Ein Paar Schermesser besteht aus einem Untermesser (Bild 5, Pos. 2) und Obermesser (Bild 5, Pos. 1). Bei der Montage der Messer ist darauf zu achten, dass die richtigen Flächen aufeinander zu liegen kommen. Die Messer werden wie folgt montiert:



Bild 7

Lösen Sie den Verstellkopf (Bild 6) und legen Sie die Maschine auf eine harte Unterlage, so dass die Kammlattenschrauben nach oben zu liegen kommen.

Lösen Sie die Kammlattenschrauben (Bild 7) und nehmen Sie die beiden alten Messer weg.



Bild 8

Stellen Sie sicher, dass die neuen Schermesser sauber sind. Insbesondere ist darauf zu achten, dass die geschliffenen Flächen frei von Schmutz sind. Ansonsten ist auch mit neu geschliffenen Schermessern keine zufriedenstellende Scherleistung zu erreichen.

Legen Sie das neue Obermesser in die Führungsspitzen des Schwenkehebels, danach geben Sie einige Tropfen Öl auf die geschliffenen Flächen (Bild 8). Nun schieben Sie das neue Untermesser zwischen die gelösten Schrauben (Bild 9).



Bild 9 + 10

Wichtig ist nun, dass Sie die Messer so aufeinander legen, dass die geschliffene Fläche des Untermessers ca. 1,5 – 2,0 mm über die Spitzen des Obermessers herausragt (Bild 10).

Sobald Sie die Schermesser eingestellt haben, fixieren Sie die Position des Untermessers und ziehen die Kammlattenschrauben fest an.

4.3 Nachschleifen der Schermesser

Arbeiten Sie nur mit scharfen Schermessern, ersetzen Sie stumpfe oder defekte Messer mit fehlenden Zähnen. Das korrekte Nachschleifen von Schermessern ist nur mittels Spezialmaschinen und durch den Fachmann möglich. Kontaktieren Sie in diesem Fall Ihre Servicestelle.



Bild 11 + 12

4.4 Reinigung des Luftfilters

Der Luftfilter befindet sich auf der Oberseite des Motorenteils der Maschine. Zur Reinigung lässt sich der Luftfilter von der Maschine demontieren (Bild 11). Die regelmässige Reinigung des Elementes mit trockenem Pinsel oder Bürste ist unerlässlich. Achten Sie dabei darauf, dass während der Reinigung des Luftfilters keine Fremdkörper in die Maschine gelangen.

Die Maschine darf niemals ohne Luftfilter betrieben werden!

4.5 Aufbewahren der Schermaschine



Lagern Sie die Schermaschine nur in trockenen Räumen und im mitgelieferten Koffer. Bei Verdacht von eingedrungener Flüssigkeit die Maschine nicht mehr einschalten. Es besteht die Gefahr eines elektrischen Schlagess oder Kurzschlusses. Übergeben Sie die Schermaschine einer Servicestelle.



Bild 13

Machen Sie es sich zur Gewohnheit, dass Sie die Schermaschine zwischen den Einsätzen immer gut gereinigt, geölt und mit entspanntem Schersystem im Gerätekofter an einem trockenen und sauberen Platz, ausserhalb der Reichweite von Kindern, aufbewahren.

5 Störungen und Reparaturen

Dieses Produkt wurde entwickelt und zusammengestellt mit nur den besten verfügbaren Einzelteilen. Es wurde für Langlebigkeit und hohe Leistungsfähigkeit entworfen. Wenn Einzelteile während der Lebensdauer dieses Produkts benötigt werden, versichern Sie sich, dass es Original Heiniger-Teile sind. Unbekannte Teile können die Leistung dieses Präzisionsprodukts beeinträchtigen, und die Garantie verfällt.

5.1 Einleitung

Die Massnahmen zur Behebung solcher Störungen sind in der Kolonne «Behebung» der Störungslisten gekennzeichnet. Behebungshinweise auf dunklem Hintergrund, dürfen nur durch eine autorisierte Servicestelle durchgeführt werden.

Informationen zu autorisierten Servicestellen finden Sie weiter hinten im Kapitel «Kontaktadressen».

5.2 Störungslisten



Bei Störungen, die nicht in dieser Anleitung enthalten sind, ist eine autorisierte Service-Stelle zu kontaktieren.

Viehscherkopf

STÖRUNG	URSACHE	BEHEBUNG
Obermesser bewegen sich zu wenig	Blattfedern sind ganz gebrochen	Blattfedern auf beiden Seiten ersetzen lassen
	Exzentervierkant und/oder Exzenterwelle sind ausgeleiert (ungenügende Schmierung)	Exzentervierkant ersetzen lassen
		Exzenterwelle ersetzen lassen
Obermesser bewegt sich nicht	Zahnrad defekt	Zahnrad ersetzen lassen
Verstellkopf klemmt	Gewinde ist verschmutzt oder rostig	Gewinde reinigen und ölen lassen
	Druckfeder hat sich verklemmt	Druckfeder ersetzen lassen
Blattfedern haben Spiel in der Kopfverankerung	Kammlattenschrauben sind lose	Kammlattenschrauben anziehen lassen
Schwenkhebel hat Spiel zur Blattfeder	Blattfedern und/oder Zylinderschrauben sind ausgeleiert	Blattfedern und/oder Zylinderschrauben ersetzen lassen
Schwenkhebel lässt sich nur schwer auf und ab bewegen	Zentrierhülse verloren	Neue Zentrierhülse montieren lassen
Schneidet schlecht oder gar nicht	Schermesser sind stumpf	Unter- und Obermesser von Servicestelle nachschleifen lassen
	Schermesser sind nicht nach Vorschrift geschliffen	
	Schermesser sind nicht geölt	Schermesser alle 15 Minuten ölen (Bild 4)
	Schurspannung zu niedrig	Druck erhöhen durch zuschrauben des Verstellkopfes (Bild 3)
	Blattfedern sind gebrochen	Blattfedern ersetzen lassen
	Die Haare des Tieres sind nass	Nur trockenes Haar scheren
	Haare zwischen Ober- und Untermesser eingeklemmt (Bild 5, Pos. 1+2)	Messer demontieren, gut reinigen und einölen, anschließend montieren und Druck erhöhen
	Scherkopf hat zuviel Spiel	Scherkopf revidieren lassen
	Obermesserabstand zu Untermesser nicht richtig eingestellt	Abstand richtig einstellen (Bild 10)

Motorenteil

STÖRUNG	URSACHE	BEHEBUNG
Motor läuft nicht	kein Strom	Leitung und Sicherung prüfen
	Kabel defekt	durch Servicestelle überprüfen und auswechseln lassen
	Schalter oder Motor defekt	durch Servicestelle reparieren lassen
	Elektronik (PCB) defekt	Elektronik (PCB) ersetzen lassen
Motor läuft sehr langsam	Kohlen verbraucht	Kohlen durch Servicestelle ersetzen lassen
	Rotor oder Stator sind defekt	Rotor oder/und Stator ersetzen lassen
	Elektronik (PCB) defekt	Elektronik (PCB) ersetzen lassen
Drehzahleinstellung funktioniert nicht	Elektronik (PCB) defekt	Elektronik (PCB) ersetzen lassen
Motorenteil wird warm	Luffilter ist verstopft, Luft kann nicht mehr zirkulieren (Bild 12)	Luffilter in demontiertem Zustand mit Pinsel oder Bürste reinigen oder Filter ersetzen
	Schurspannung ist zu hoch	Verstellkopf weniger stark anziehen (Bild 6). Sollten die Messer danach nicht mehr schneiden, sind sie nachzuschleifen oder zu ersetzen
	Lager defekt	Lager ersetzen lassen
Motorenteil hat ein sehr starkes Pfeifgeräusch	Getriebe ohne Schmierfilm (Bild 1, Pos. 9)	Getriebe schmieren lassen
Motor vibriert	Rotor läuft unrund (erzeugt durch einen starken Schlag)	Rotor ersetzen lassen
	Lager sind ausgeleiert	Lager ersetzen lassen

6 Umweltschutz und Entsorgung

6.1 Einleitung

Die sachgerechte Entsorgung der Schermesser sowie der Schermaschine nach deren Funktionstüchtigkeit obliegt dem Betreiber. Bitte beachten Sie die einschlägigen Vorschriften Ihres Landes.

6.2 Materialgruppen

Zur Demontage der Maschine übergeben Sie diese bitte an eine Servicestelle oder nahegelegene Elektro-Fachwerkstatt.

Werkstoff	enthalten in Pos. aus Bild 1
Gummi	14/15
Polyamid	1/2/4/16/35/41
Eisen/Stahl	3/10/11/13/17/20/21/22/24/25/26/27/28/29/30/31/ 32/33/34/36/37/38/39/40
Kupfer	5/6/7/15
Aluminium	19/36
andere Stoffe	9/16/8
Elektronik / PCB	8/12

7 Kontaktadresse

Ihre Verkaufsstelle oder die auf dem Garantieschein erwähnte Firma sind autorisierte Service-Stellen oder verweisen Sie an die nächstgelegene Service-Stelle in Ihrer Region.

Contents

1 Proper use

- 1.1 Overall view / Controls
- 1.2 Intended use
- 1.3 Technical data
- 1.4 Equipment items

2 Safety regulations

- 2.1 Introduction
- 2.2 Symbols and warning signs
- 2.3 Proper use
- 2.4 Safety principles
 - 2.4.1 Power connections
 - 2.4.2 Servicing and checking requirement
 - 2.4.3 Noise emission / Personal protective equipment
 - 2.4.4 Other dangers
- 2.5 Essential operator skills

3 Putting into operation

- 3.1 Controls and operating notes
- 3.2 Setting the clipper blades with the tension nut
- 3.3 Lubrication
- 3.4 Switching On / Off

4 Servicing

- 4.1 Cleaning
- 4.2 Fitting the clipper blades
- 4.3 Re-sharpening the clipper blades
- 4.4 Cleaning the air filter
- 4.5 Storing the clipping machine

5 Malfunctions and repairs

- 5.1 Introduction
- 5.2 Malfunction lists

6 Environmental protection and disposal

- 6.1 Introduction
- 6.2 Material categories

7 Contact addresses

Illustrations: At the end of the instructions

1 Proper use

1.1 Overall view / Controls

Component names



Fig. 1

Item	Description	Total	Item	Description	Total
1	Motor housing, upper DELTA3 Heiniger silver	1x	18	Cogwheel Z35 DELTA/PROGRESS	1x
2	Switch lever, red	1x	19	Clipper head insert DELTA2+3	1x
3	Catch spring	1x	20	Laminated spring	2x
4	Air filter DELTA grey	1x	21	Centering bush	2x
5	Motor DELTA 240V complete	1x	22	PH-screw M5 x 16	2x
5	Motor DELTA 120V complete	1x	24	Pressure plate	1x
6	Stator DELTA 240V	1x	25	Socket head cap screw partially threaded M 3 x 6	2x
6	Stator DELTA 120V	1x	26	Driving carrier DELTA/PROGRESS	1x
7	Rotor DELTA 240V	1x	27	Comb screw cattle/horse	2x
7	Rotor DELTA 120V	1x	28	Circlip for shaft size 3.73	1x
8	PCB DELTA 240V	1x	29	Crank drive block	1x
8	PCB DELTA 120V	1x	30	Crankshaft DELTA/PROGRESS	1x
9	Carbon brushes DELTA 240V	2x	31	Crank spindle sleeve DELTA2+3/PROGRESS	1x
9	Carbon brushes DELTA 120V	2x	32	Pressure spring	1x
10	Brush spring	2x	33	Tension sleeve DELTA2+3	1x
11	Ball bearing 608-2RS	1x	34	Distance screw DELTA2+3	1x
12	Bearing plate with brush spring	1x	35	Tension nut DELTA3	1x
13	Pan-head screw M3 x 50 with nut & washer	2x	36	Clipper head insert DELTA complete without blades	1x
14	Anti-kink sleeve DELTA/PROGRESS EURO/AUS	1x	37	PT-screw Kombitorx KA40 x 16	10x
14	Anti-kink sleeve DELTA/PROGRESS AUS	1x	38	Ball bearing 626-2RS	1x
15	DELTA/PROGRESS cable with EURO plug	1x	39	Spring washer 626	1x
15	DELTA/PROGRESS cable with USA plug	1x	40	PH-screw M4 x 10	1x
16	Cable grip DELTA/PROGRESS EURO/AUS	1x	41	Motor housing, lower DELTA3 grey	1x
16	Cable grip DELTA/PROGRESS AUS	1x		Converter EURO/GB plug	1x
17	Circlip for shaft size 6	1x			

1.2 Intended use

The clipping machine is exclusively intended for the shearing of cattle and horses. Other uses, and in particular using the machine on people, are expressly prohibited. Indoor use only.

1.3 Technical data

Model designation:	Delta3
Mains voltage:	} see machine nameplate
Motor output:	
RPM:	
Fuse protection needed:	
Dimensions (B/H/L):	approx. 79 mm x 105 mm x 310 mm
Weight, excluding cable:	1320 g
Max. ambient temperature:	0°C - 40°C
Max. air humidity:	10% -90% (relative)
Noise emission (LpA):	77 dB(A) (EN 50144-1/02.96 & EN ISO 3744/11.95)
Acceleration (ahw):	< 2.5 m/sec ² (EN 28662-1/01.93)
Installation Category:	II
Pollution Degree:	2

We reserve the right to make technical changes and improvements without notice.

1.4 Equipment items

- 1 Clipping machine
- 1 Pair of clipping blades
- 1 Special screwdriver
- 1 Bottle of special lubricating oil
- 1 Cleaning brush
- 1 Operating instructions
- 1 Transport and storage case

2 Safety regulations

2.1 Introduction

This section describes the mandatory safety instructions which must be observed when using the clipping machine.

All persons undertaking work on or with the machine have an obligation to read the operating instructions.

The operating instructions must be kept safely in the storage case, and be accessible at all times.

2.2 Symbols and warning signs

Various symbols are used in the operating instructions. They refer to potential dangers or point to technical information, the non-observance of which will lead to injury to persons, damage to property or inefficient operation.

Danger symbols

Warning



Indicates a potentially dangerous situation. If preventative action is not taken, death or serious injury could result.



Caution

Indicates a potentially dangerous situation. If preventative action is not taken, death or serious injury could result.

Information symbols



Note

Note, non-compliance with which could lead to operating malfunctions or damage.



Pictorial note

This symbol, together with its number, refers to the relevant illustration at the end of these instructions.

2.3 Proper use

The intended use of the clipping machine is described in Section 1.2.

The following applies for safe operation:

The details given in Section 1.3 «Technical data» are the mandatory operating limits and ratings.

Clipping other animals, and in particular dangerous animals such as beasts of prey and the like, counts as misuse. This could lead to situations that are dangerous to life and limb.

2.4 Safety principles

2.4.1 Power connections



Only insert the plug into undamaged sockets. Defective electrical installations could lead to an electric shock or a short-circuit. Outside sockets must be equipped with a leakage current circuit breaker (FI). Observe the relevant national regulations.

Cleaning and servicing should only be carried out with the mains plug disconnected.

Never leave the machine unattended while the cable is still plugged in. Keep children away from the working area, and store the machine out of their reach.

2.4.2 Servicing and checking requirement

Only operate the clipping machine if it is undamaged and in a proper condition. Any defects to the housing or the electrical cable should be rectified by a repair or service agency.

2.4.3 Noise emission / Personal protective equipment



Wear ear protectors!

The noise emission when working is typically 77 dB(A). We recommend that ear protectors should always be worn when working.



Wear protective goggles and gloves!

For your own personal protection, we recommend that you should wear protective goggles and gloves.



Personal protective equipment is to be provided by the operator.

2.4.4 Other dangers

Should dangers or potential dangers that are not directly related to the clipping of the animals occur during operation, we would ask you to inform us about these. This also applies to dangerous technical deficiencies.

2.5 Essential operator skills

The safe operation of the machine only places minimal requirements on the operating personnel. It is, however, essential that these are observed and complied with.

- The operator must have experience in handling the animals to be sheared.
- The operator has read and understood the operating instructions, or the use of the machine has been explained to him/her by an expert and the risks involved have been pointed out.

Children are not permitted to operate the equipment.

3 Putting into operation

3.1 Controls and operating notes



There are dangers inherent in the improper use of electrical equipment, especially stock breeding equipment! You should therefore always observe the following accident prevention measures before putting the machine into operation:

- The mains voltage must be the same as that stated on the nameplate. The machine may only be connected to an AC supply.
- Avoid all contact with the moving clipper blades.
- Even when the machine is switched off, do not handle the area of the clipper blades as long as the machine is connected to a power source. Always disconnect the power supply before working on the clipper blade / clipper head.
- Avoid touching a machine that is in contact with liquids. Never clip wet animals. Any liquid that gets into the machine will lower the electrical insulation. There will then be a danger of electric shock or a short circuit. Only clean the machine dry, using a brush and the supplied cleaning brush.
- An electric cable lying loose on the ground for any distance can snag and become a

source of danger. Before starting to clip, lay out the cables carefully and safely. Avoid any kinking or entanglement of the power cable. Animals should not stand on or walk across the power cable or become entangled with it. Never wrap the power cable around the machine and keep it away from hot surfaces and objects. This could result in breaks and damage to the insulation. The cable should be regularly checked for damage.



Fig. 2

- Set the switch on the machine to OFF (Position 0; Fig. 2) before pulling out the plug.
- Wear suitable work clothes. Do not wear any loosely fitting clothing or jewellery. These could be caught up in the moving machine parts. We urgently recommend that protective goggles and ear protectors be worn.
- Never insert any object into any of the machine apertures.
- Noise from the machine could worry animals. Considerable injury could be caused as the result of being kicked by an animal or being crushed by its body weight. Tether the animal securely, approach it from the front and switch on the machine within the animal's range of vision.
- Animals should only be clipped once unauthorised persons have been excluded from the clipping area.
- Only clip in well-ventilated spaces (due to dust) and never near explosive objects or gases.
- Generally, never plunge the clipper and clipperhead into liquids such as water, soapy water, diesel, petrol, etc. This may cause serious injury to mechanics and motor.



The safety notes must be complied with in all cases. It is recommended to always use a leakage current safety socket when working with electrical equipment.

3.2 Setting the clipper blades with the tension nut

When putting into operation, make the adjustment as follows:



Fig. 3

Before clipping:

With the machine switched off, tighten the tension nut until the first resistance becomes noticeable. Then tighten the tension nut by a further 1/4 turn.

During clipping:

The patented clipping system guarantees long-term adjustment. If the blades no longer cuts adequately, the tension nut should be tightened by a further 1/4 of a turn (as in Fig. 3). If this adjustment does not produce the desired result, the clipper blades should be re-sharpened.



The clipper system works with much less applied pressure than traditional cattle clipping machines. Care should therefore be taken to ensure that the blade tension is not set too high. Slightly adjust the blade tension from time to time during clipping.

Hair may collect between the clipper blades if they are insufficiently tensioned at the start of the clipping. This will have an adverse effect on further clipping progress, even make it impossible. If this is the case, the clipper blades must be disassembled, cleaned oiled and refitted as described in Section 4.2.

3.3 Lubrication

Before and during the clipping:



Fig. 4

A thin layer of oil on the upper and lower blades (Fig. 4) is essential for good clipping results and to increase the life of the machine and the clipper blades. All other moving parts in the clipper head must also be well oiled. Place a few drops of oil on the clipper blades and into the lubrication hole provided on the clipper head (Fig. 4).

Only use our special oil or a paraffin oil meeting the ISO VG 15 specification. This oil is non-toxic and produces no irritation on contact with the skin or the mucous membranes.



Poor lubrication is the most frequent cause of unsatisfactory clipping results. Inadequately oiled clipper blades will overheat, leading to a reduced blade life.

The clipper blades and the clipper head must be adequately oiled during clipping (the clipper blades at least every 15 minutes) so that they do not run dry.

3.4 Switching On / Off



Fig. 2

The slide switch has four positions (Fig. 2 shows the 0 position).

Position **0**: Machine switched off

Position **I**: Slow speed (mainly used with animals that are sensitive to noise, for styling or for clipping around the head area)

Position **II**: Medium speed

Position **III**: High speed (mainly used for fast clipping)



Always use the slide switch (Fig. 2) to switch the machine on and off. Check the switch position before plugging in the cable.

4 Servicing



Before starting any servicing work, disconnect the power supply; pull out the plug.

Even with the machine switched off, do not touch the area around the clipper blades as long as the machine is still connected to a power source. Always disconnect the power supply when working on the clipper blade / clipper head.

4.1 Cleaning

Cleaning the clipper head and the clipper blades

After clipping, remove all oil from the machine by rubbing it down with a dry cloth, and carefully clean the clipper head and the clipper blades with a dry brush or paint brush. Then oil the parts to prevent rusting. Even the smallest rust spots on the blades can adversely affect clipping, or make it completely impossible.



Fig. 5 + 6

4.2 Fitting the clipper blades

A pair of clipper blades consists of a lower blade (Fig. 5, Item 2) and an upper blade (Fig. 5, Item 1). When fitting the blades, ensure that the correct surfaces come to lie against each other. The blades are fitted as follows:

Loosen the tension nut (Fig. 6) and place the machine on a hard surface so that the comb screws come to lie at the top.



Fig. 7

Loosen the comb screws (Fig. 7) and remove the two old blades.

Ensure that the new clipper blades are clean. Particular care should be taken to ensure that the ground surfaces are free from dirt. If not, even newly ground clipper blades will not clip satisfactorily.



Fig. 8

Place the new upper blade into the guide points of the driving carrier, and then apply a few drops of oil to the ground surfaces (Fig. 8). Now push the new lower blade between the loosened screws (Fig. 9).

It is now important to adjust the blades with regard to each other so that the ground surface of the lower blade protrudes approx. 1.5 – 2.0 mm over the tips of the upper blade (Fig. 10).



Fig. 9 + 10

Once you have adjusted the clipper blades, secure the position of the lower blade and firmly tighten the comb screws.

4.3 Re-sharpening the clipper blades

Only work with sharp clipper blades, and replace any blunt or defective blades, or those with missing teeth. Proper re-sharpening of the clipper blades can only be carried out by specialists using special machines. Contact your Service Centre where necessary.



Fig. 11 + 12

4.4 Cleaning the air filter

The air filter is located on the upper side of the motor section of the machine. The air filter can be removed from the machine for cleaning (Fig. 11). Regular cleaning of the element with a dry brush or paint brush is essential. Take care that no foreign bodies get into the machine while cleaning the air filter.

The machine must never be operated without the air filter!

4.5 Storing the clipping machine



Only store the clipping machine in a dry place and in the supplied case. Do not switch on the machine if you suspect that liquid has got into it. There would then be a risk of electric shock or a short circuit. Send the clipping machine to a service centre.



Fig. 13

Make a habit of always storing the machine between use in its storage case in a well-cleaned and oiled condition and with the tension on the clipper system slackened off, in a cool dry place out of the reach of children.

5 Malfunctions and repairs

This product has been developed and assembled using the best individual components available. It is designed to give longevity and high performance. If spare parts are used during the life of this product, please ensure that they are genuine Heiniger parts. Failure to use genuine Heiniger spares may reduce the performance of this precision engineered product and will void any warranty claim.

5.1 Introduction

The measures to be taken to rectify such malfunctions are indicated in the "Rectification" column of the malfunction list. Rectification work shown against a dark background may only be carried out by an authorised service centre.

The details of authorised service centres can be found in the «Contact addresses» section.

5.2 Malfunction lists

Contact an authorised service centre in the event of malfunctions that are not listed in these instructions.



Animal clipper head

MALFUNCTION	CAUSE	RECTIFICATION
Insufficient movement of the upper blade.	Laminated springs completely broken.	Have the laminated springs replaced on both sides.
	Crank drive block and/or crankshaft are worn out (inadequate lubrication).	Have the crank drive block replaced.
		Have the crankshaft replaced.
No movement of the upper blade.	Cogwheel defective.	Have the cogwheel replaced.
Tension nut jams.	Thread is rusty or soiled.	Have the thread cleaned and oiled.
	Pressure spring jammed.	Have the pressure spring replaced.
Laminated springs have play in the head anchorage.	Comb screws loose.	Have the Comb screws tightened.
Driving carrier has too much play between the laminated springs.	Laminated springs and/or socket head cap screws are worn out.	Have the laminated springs and/or socket head cap screws replaced.
Driving carrier can only be moved up and down with difficulty.	Centring bush lost.	Have a new centring bush fitted.
Cuts badly or not at all.	Clipper blades are blunt.	Have the upper and lower blades reground by the service centre.
	Clipper blades have not been correctly ground.	
	Clipper blades are not oiled.	Oil the clipper blades every 15 minutes (Fig. 4).
	Clipping tension too low.	Increase the pressure by tightening the tension nut (Fig. 3)
	Laminated springs broken.	Have the laminated springs replaced.
	The animal's hair is wet.	Only clip when hair dry.
	Hairs jammed between the upper and lower blades (Fig. 5, Items 1+2).	Disassemble the blades, clean well and oil, and then refit and increase the pressure.
	Clipper head has too much play.	Have the clipper head inspected.
Spacing between upper and lower blades incorrectly adjusted.	Set the spacing correctly (Fig. 10).	

Motor section

MALFUNCTION	CAUSE	RECTIFICATION
Motor does not run.	No power.	Check the lead and the fuse.
	Faulty cable.	Have it checked and replaced by the service centre.
	Faulty switch or motor.	Have it repaired by the service centre.
	Electronic unit (PCB) defective.	Have the electronic unit (PCB) replaced.
Motor runs very slowly.	Carbon brushes worn down.	Have the brushes replaced by the service centre.
	Rotor or stator are defective.	Have the rotor and/or stator replaced.
	Electronic unit (PCB) defective.	Have the electronic unit (PCB) replaced.
Speed adjustment does not work.	Electronic unit (PCB) defective.	Have the electronic unit (PCB) replaced.
Motor section becomes warm.	The air filter is blocked, and the air can no longer circulate (Fig. 12).	Remove the air filter and clean with a brush, or replace the filter.
	Clipping tension is too high.	Do not tighten the tension nut so much (Fig. 6). If the blades still do not cut they must be re-sharpened or replaced.
	Defective bearing	Have the bearings replaced.
Very loud whistling noise from the motor section.	No lubricant film on the gears (Fig. 1, Item 9).	Have the gears lubricated.
Motor vibrates.	Rotor running untrue (caused by a sharp blow).	Have the rotor replaced.
	Bearings are worn out.	Have the bearings replaced.

6 Environmental protection and disposal

6.1 Introduction

The owner is responsible for the proper disposal of the clipper blades and the clipper machine at the end of their respective service lives. Please observe the relevant national regulations.

6.2 Material categories

Please send the machine to a service centre or a local specialist workshop for disassembly.

Material	Contained in items from Fig. 1
Rubber	14/15
Polyamide	1/2/4/16/35/41
Iron/Steel	3/10/11/13/17/20/21/22/24/25/26/27/28/29/30/31/ 32/33/34/36/37/38/39/40
Copper	5/6/7/15
Aluminium	19/36
Other materials	9/16/8
Electronic unit (PCB)	8/12

7 Contact addresses

Your point of purchase or the company named on the guarantee certificate are authorised service centres, or refer to the nearest service centre in your region.

Table des matières

1 Utilisation conforme aux dispositions

- 1.1 Vue d'ensemble / Eléments de commande
- 1.2 Finalité
- 1.3 Caractéristiques techniques
- 1.4 Equipement

2 Consignes de sécurité

- 2.1 Introduction
- 2.2 Symboles et indications d'avertissement
- 2.3 Utilisation conforme aux dispositions
- 2.4 Bases de la sécurité
 - 2.4.1 Raccords d'alimentation en énergie
 - 2.4.2 Obligation d'entretien et d'inspection
 - 2.4.3 Emission de bruit / Equipement de protection personnel
 - 2.4.4 Dangers résiduels
- 2.5 Exigences posées à l'utilisateur

3 Mise en service

- 3.1 Contrôles et indications relatives à l'utilisation
- 3.2 Réglage de la tondeuse avec la vis de réglage
- 3.3 Lubrification
- 3.4 Mise en marche / à l'arrêt

4 Entretien

- 4.1 Nettoyage
- 4.2 Montage des peignes de la tondeuse
- 4.3 Affûtage des peignes de la tondeuse
- 4.4 Nettoyage du filtre à air
- 4.5 Rangement de la tondeuse électrique

5 Dérangements et réparations

- 5.1 Introduction
- 5.2 Listes des dérangements

6 Protection de l'environnement et élimination

- 6.1 Introduction
- 6.2 Groupes de matériaux

7 Adresses à contacter

Illustrations : à la fin de la notice

1 Utilisation conforme aux dispositions

1.1 Vue d'ensemble / Eléments de commande

Dénomination des pièces détachées



Fig. 1

Pos	Description	Total	Pos	Description	Total
1	Boîtier en haut DELTA3 Heiniger argent	1x	17	Circlip pour arbre taille 6	1x
2	Interrupteur coulissant rouge	1x	18	Renvoi Z35 DELTA/PROGRESS	1x
3	Ressort d'arrêt	1x	19	Insert de tête de tonte DELTA2+3	1x
4	Filtre à air DELTA gris	1x	20	Lames de ressort	2x
5	Moteur DELTA 240V complet	1x	21	Anneau de centrage	2x
5	Moteur DELTA 120V complet	1x	22	Vis PH M5 x 16	2x
6	Stator DELTA 240V	1x	24	Lame de pression	1x
6	Stator DELTA 120V	1x	25	Vis à tête cylindrique avec tige M3 x 6	2x
7	Rotor DELTA 240V	1x	26	Levier oscillant DELTA/PROGRESS	1x
7	Rotor DELTA 120V	1x	27	Vis de peigne bétail / chevaux	2x
8	PCB DELTA 240V	1x	28	Circlip pour arbre taille 3.73	1x
8	PCB DELTA 120V	1x	29	Carré excentrique	1x
9	Charbons DELTA 240V	2x	30	Arbre d'excentrique DELTA/PROGRESS	1x
9	Charbons DELTA 120V	2x	31	Palier pour excentrique	
10	Ressort de charbon	2x		DELTA2+3/PROGRESS	1x
11	Roulement à billes 608-2RS	1x	32	Ressort de pression	1x
12	Support de palier avec ressorts de charbon	1x	33	Tige de vis de réglage DELTA2+3	1x
13	Vis tête de suif M3 x 50 avec écrou & rondelle	2x	34	Entretoise DELTA2+3	1x
14	Douille anticoque DELTA/PROGRESS EURO/AUS	1x	35	Vis de réglage DELTA3	1x
14	Douille anticoque DELTA/PROGRESS USA	1x	36	Insert de tête de tonte DELTA complet sans peignes	1x
15	Câble DELTA/PROGRESS avec fiche EURO	1x	37	Vis PT Kombitorx KA40 x 16	10x
15	Câble DELTA/PROGRESS avec fiche USA	1x	38	Roulement à billes 626-2Z	1x
16	Serre-fil de câble DELTA/PROGRESS EURO/AUS	1x	39	Rondelle de compensation de jeu 626	1x
16	Serre-fil de câble DELTA/PROGRESS USA	1x	40	Vis PH M4 x 10	1x
			41	Boîtier en bas DELTA3 gris	1x
				Convertisseur fiche EURO/GB	1x

1.2 Finalité

La tondeuse est exclusivement destinée à la tonte du bétail et des chevaux.

Toute autre finalité, en particulier l'utilisation de la machine sur l'homme, est strictement interdite. Convient uniquement à une utilisation à l'intérieur.

1.3 Caractéristiques techniques

Désignation du type :	Delta3
Tension d'alimentation :	} voir plaque signalétique sur la machine
Puissance du moteur :	
Nombre de tours :	
Protection par fusible nécessaire	
Dimensions (l/H/L) :	env. 79 mm x 105 mm x 310 mm
Poids sans câble :	1320 g
Température ambiante max. :	0°C - 40°C
Humidité de l'air max. :	10% - 90% (relative)
Emission de bruit (LpA) :	77dB(A) (EN 50144-1/02.96 & EN ISO 3744/11.95)
Accélération (ahw) :	< 2,5 m/s ₂ (EN 28662-1/01.93)
Catégorie d'installation:	II
Degré de salissure:	2

Nous nous réservons le droit de modifier ou d'améliorer nos produits sans avis préalable.

1.4 Equipement

- 1 Tondeuse électrique
- 1 Paire de peignes
- 1 Tournevis spécial
- 1 Fiole de lubrifiant spécial
- 1 Brosse de nettoyage
- 1 Mode d'emploi
- 1 Coffret de transport et de rangement

2 Consignes de sécurité

2.1 Introduction

Ce chapitre contient les consignes de sécurité devant impérativement être respectées lors de l'utilisation de la tondeuse.

La lecture du mode d'emploi est obligatoire pour toutes les personnes exécutant des travaux sur et avec la machine.

Le mode d'emploi doit être conservé soigneusement dans son coffret d'emballage de manière à être accessible à tout moment.

2.2 Symboles et indications d'avertissement

Divers symboles figurent dans le mode d'emploi. Ils signalent des dangers possibles ou des informations techniques, dont le non respect entraîne des dommages corporels et matériels, ou un service non rentable.

Symboles de dangers

Avertissement



Illustre une situation éventuellement dangereuse. Si celle-ci n'est pas évitée, il y a danger de mort ou de blessures graves.



Attention

Illustre une situation éventuellement dangereuse. Si celle-ci n'est pas évitée, des blessures légères ou minimales peuvent survenir.



Symbole d'information

Indication

Indication dont le non respect peut causer des dérangements de service ou des dommages.



Indication d'illustration

Ce symbole avec numéro d'illustration renvoie à l'illustration correspondante à la fin du mode d'emploi.

2.3 Utilisation conforme aux dispositions

La finalité de la tondeuse est décrite au Chapitre 1.2.

Les règles suivantes sont à la base d'une utilisation en toute sécurité :

Les indications du Chapitre 1.3 «Caractéristiques Techniques» s'appliquent en tant que limites d'utilisation obligatoires et données caractéristiques.

La tonte d'autres espèces d'animal, en particulier d'animaux dangereux tels que les prédateurs et similaires, équivaut, à un mauvais usage. Des situations de danger de mort peuvent en résulter.

2.4 Bases de la sécurité

2.4.1 Raccords d'alimentation en énergie



N'insérez la fiche que dans des prises intactes. Les installations électriques défectueuses peuvent provoquer un choc électrique ou un court-circuit. Les prises situées à l'extérieur devraient être équipées d'un interrupteur différentiel (FI). Respectez les consignes correspondant à votre pays.

Exécutez les travaux d'entretien et de nettoyage uniquement lorsque la fiche est retirée.

Ne laissez jamais la machine sans surveillance lorsque le câble est branché. Gardez les enfants à distance de la zone de travail, et conservez l'appareil hors de leur portée.

2.4.2 Obligation d'entretien et d'inspection

N'utilisez la tondeuse que dans un état irréprochable et conforme aux règles de l'art. Si un endommagement est constaté sur le boîtier ou au niveau du câble électrique, celui-ci devra être éliminé par un service de réparation et de maintenance.

2.4.3 Emission de bruit / Equipement de protection personnel



Portez un casque anti-bruit !

L'émission de bruit caractéristique durant le travail est de 77 dB(A). Nous vous recommandons de porter toujours un casque anti-bruit pendant le travail.



Portez des lunettes de protection et des gants !

Dans le souci de votre propre sécurité, nous vous conseillons de porter des lunettes de protection et des gants.



L'équipement de protection personnel doit être mis à disposition par l'utilisateur.

2.4.4 Dangers résiduels

Si, lors du service, vous deviez constater des dangers et risques qui ne sont pas étroitement liés à la tonte des animaux, nous vous prions de bien vouloir nous les communiquer. Ceci s'applique également aux défauts techniques étant à la source de dangers.

2.5 Exigences posées à l'utilisateur

L'utilisation en toute sécurité de la machine pose uniquement des exigences minimales à l'utilisateur. Celles-ci doivent toutefois être impérativement observées et satisfaites.

- L'utilisateur doit avoir de l'expérience dans le comportement des animaux à tondre.
- L'utilisateur doit avoir lu et compris le mode d'emploi ou avoir été initié à l'utilisation et informé des risques par une personne qualifiée.

L'utilisation de l'appareil est interdite aux enfants.

3 Mise en service

3.1 Contrôles et indications relatives au maniement



L'utilisation non-conforme aux règles de l'art d'appareils électriques, en particulier les appareils d'élevage d'animaux, est liée à des dangers ! Respectez de ce fait les mesures de prévention suivantes, et ce avant la mise en service de la machine :

- Le voltage de la plaque signalétique doit coïncider avec celui du secteur. La machine doit uniquement être raccordée à une tension alternative.
- Evitez tout contact avec les lames en mouvement.
- Même lorsque la machine est à l'arrêt, évitez de toucher la zone des lames tant que la machine est encore raccordée à la source de courant. Veillez toujours à couper l'alimentation en courant avant de travailler au niveau des lames / de la tête de la tondeuse.
- Evitez de toucher une machine en contact avec des liquides. Ne tondez jamais des animaux mouillés. Toute infiltration de liquide dans la machine réduit l'isolation électrique. Dans un tel cas, il y a risque de choc électrique ou de court-circuit. Nettoyez la machine uniquement à sec à l'aide d'une brosse et du pinceau de nettoyage.



Fig. 2

- Un câble électrique lâche jonchant le sol sur une longue distance peut présenter un danger de trébuchement. Avant d'entamer la tonte, posez le câble avec soin et de manière sûre. Evitez toute flexion ou tout emmêlement du câble électrique. Les animaux ne doivent pas se tenir sur le câble, passer par-dessus ou s'y empêtrer. N'enroulez jamais le câble électrique autour de la machine, et tenez-le éloigné des supports et objets chauds. Des ruptures et endommagements de l'isolation peuvent en résulter. Contrôlez régulièrement si le câble présente des endroits endommagés.
- Commutez l'interrupteur de la machine sur AUS (Position 0 ; Illustration 2) avant de retirer la fiche.
- Portez des vêtements de travail appropriés. Evitez les vêtements amples ou bijoux. Ces derniers peuvent se prendre dans les parties mobiles de la machine. Les lunettes de protection et le casque anti-bruit sont vivement recommandés.
- N'insérez jamais un objet dans l'une des ouvertures de la machine.
- Le bruit de la machine peut affoler les animaux. Un coup de sabot ou le poids de l'animal peut entraîner des blessures graves. Bridez correctement l'animal, approchez-vous en par l'avant et mettez déjà la machine en marche dans son champ de vision.
- La tonte des animaux devrait uniquement s'effectuer lorsque les personnes non autorisées n'ont pas accès au lieu de la tonte.
- Ne procédez à la tonte que dans des locaux bien ventilés (poussières) et jamais à proximité d'objets ou de gaz explosifs.
- Ne plongez jamais la tondeuse et la tête de coupe dans les liquides comme de l'eau, de l'eau savonneuse, du diesel, du pétrole, etc. Cela peut aboutir à des dommages à la mécanique et au moteur.



Ces indications de sécurité doivent dans tous les cas être respectées. Il est recommandé de toujours utiliser une fiche de protection à courant différentiel lors du travail avec des appareils électriques.

3.2 Réglage de la tondeuse avec la vis de réglage

Lors de la mise en service, procédez au réglage comme suit :



Fig. 3

Avant la tonte :

Lorsque la machine est à l'arrêt, serrez la vis de réglage jusqu'à ce que vous sentiez la première résistance. Serrez-la ensuite encore d'un 1/4 de tour supplémentaire.

Pendant la tonte :

Le système de tonte breveté assure un réglage à long terme. Lorsque les peignes de coupent plus suffisamment, il faut resserrer la vis de réglage d'un 1/4 de tour supplémentaire (conformément à l'illustration 3). Si ce réajustage reste sans effet, il faudra affûter les peignes de la tondeuse.



Le système de tonte fonctionne avec une pression d'application beaucoup plus faible que les tondeuses pour bovins traditionnelles. Il faut ainsi veiller à ne pas régler le jeu de peignes à une pression trop élevée. Réajustez la pression très légèrement de temps en temps pendant la tonte.

Des poils peuvent se rassembler entre les peignes si la tonte est entamée avec une pression de tonte trop faible. Le déroulement ultérieur de la tonte est influencé négativement, voire même est rendu impossible. Si tel est le cas, il faut démonter les peignes, les nettoyer, les lubrifier, et les remonter comme décrit au point 4.2.

3.3 Lubrification

Avant et durant la tonte



Fig. 4

Une fine couche d'huile sur les peignes supérieur et inférieur (Figure 4) est indispensable pour obtenir un bon résultat de tonte, et afin d'augmenter la durée de vie de la machine. Toutes les autres pièces mobiles de la tête de la tondeuse doivent également être bien lubrifiées. Appliquez quelques gouttes d'huile sur les peignes et dans le trou de lubrification prévu à cet effet sur la tête de tonte (Figure 4).

Utilisez exclusivement notre lubrifiant spécial ou une huile de paraffine correspondant à la spécification ISO VG 15. Cette huile n'a pas de classe de toxicité et ne provoque aucune irritation de l'épiderme ou des muqueuses.



Un manque de lubrifiant est l'origine la plus fréquente de défauts marquants des résultats de tonte peu satisfaisants. Une lubrification insuffisante des peignes entraîne un échauffement et une durée de vie réduite des lames.

Les peignes et la tête de tonte doivent être suffisamment lubrifiés pendant la tonte (les peignes, au moins toutes les 15 minutes), de façon qu'ils ne fonctionnent pas à sec.

3.4 Mise en marche / à l'arrêt



Fig. 2

L'interrupteur à coulisse possède quatre positions (l'illustration 2 présente la position 0).

Position **0** : Machine à l'arrêt

Position **I** : Vitesse lente (principalement pour les animaux sensibles au bruit, pour des effets de style et pour la tonte au niveau de la tête)

Position **II** : Vitesse moyenne

Position **III** : Vitesse élevée (principalement pour une tonte rapide)



Utilisez toujours l'interrupteur à coulisse (Illustration 2) pour mettre la machine en marche et à l'arrêt. Contrôlez la position de l'interrupteur avant d'insérer le câble.

4 Entretien



Avant d'entamer les travaux d'entretien, coupez l'alimentation en énergie ; retirez la fiche. Même lorsque la machine est à l'arrêt, évitez tout contact avec la zone des peignes tant que la machine est encore raccordée à une source de courant. Veillez toujours à couper l'alimentation en courant avant de travailler sur les peignes/la tête de la tondeuse.

4.1 Nettoyage

Nettoyage de la tête et des peignes de la tondeuse

Une fois la tonte achevée, éliminez l'huile en essuyant la machine avec un chiffon sec, et nettoyez soigneusement la tête et les peignes avec une brosse ou un pinceau sec. Lubrifiez ensuite les pièces afin d'éviter toute formation de rouille. Les plus infimes traces de rouille sur les peignes entravent déjà la tonte ou la rendent totalement impossible.

4.2 Montage des peignes de la tondeuse



Fig. 5 + 6

Une paire de peignes est constituée d'un peigne inférieur (Illustration 5, Pos. 2) et d'un peigne supérieur (Illustration 5, Pos. 1). Lors du montage des peignes, il faut veiller à superposer les bonnes surfaces. Les peignes sont montés de la manière suivante :

Desserrer la vis de réglage (Illustration 6) et placer la machine sur un support compact de façon que les vis de peigne pointent vers le haut.



Fig. 7

Desserrer les vis de peigne (Illustration 7) et retirer les deux peignes usés.

Assurez-vous que les nouveaux peignes sont propres. Il faut en particulier veiller à ce que les surfaces affûtées soient exemptes de saletés, faute de quoi même des peignes récemment affûtés n'aboutiront pas à une tonte satisfaisante.



Fig. 8

Placez la nouvelle lame supérieure dans les pointes de guidage du levier pivotant, et appliquez ensuite quelques gouttes d'huile sur les surfaces affûtées (Illustration 8). Insérez maintenant le nouveau peigne inférieur entre les vis desserrées (Illustration 9).



Fig. 9 + 10

L'important consiste maintenant à superposer les peignes de sorte que la surface affûtée du peigne inférieur dépasse d'environ 1,5 - 2,0 mm les pointes du peigne supérieur (Illustration 10).

Dès que vous aurez réglés les peignes de la tondeuse, fixez la position du peigne inférieur et serrez à fond les vis de peigne.

4.3 Affûtage des peignes de la tondeuse

Ne travaillez qu'avec des peignes affûtés, remplacez les peignes émoussés ou défectueux, dont certaines dents manquent. Un affûtage correct des peignes de la tondeuse est possible uniquement avec des machines spéciales, et par un personnel qualifié. Contactez dans ce cas votre service de maintenance.



Fig. 11 + 12

4.4 Nettoyage du filtre à air

Le filtre à air se trouve sur la partie supérieure du moteur de la machine.

Le filtre à air peut être démonté de la machine à des fins de nettoyage (Illustration 11). Le nettoyage à intervalles réguliers de l'élément à l'aide d'une brosse ou d'un pinceau sec est indispensable. Veillez à ce qu'aucun corps étranger ne puisse pénétrer dans la machine lors du nettoyage du filtre à air.

La machine ne pourra jamais être mise en service sans filtre à air !



4.5 Rangement de la tondeuse

Stockez la tondeuse uniquement dans des locaux secs, et rangée dans le coffret fourni. Ne mettez plus la machine en marche si vous soupçonnez l'infiltration d'un liquide. Dans un tel cas, il y a risque de choc électrique ou de court-circuit. Confiez la tondeuse à un service de maintenance.



Fig. 13

D'une utilisation à l'autre, prenez l'habitude de ranger la tondeuse dans son coffret, toujours bien nettoyée, lubrifiée et avec le système de tonte desserré, en la stockant également dans un endroit propre et sec, hors de portée des enfants.

5 Dérangements et réparations

Ce produit a été développé et assemblé utilisant les meilleurs composants disponibles. Ce produit a été conçu pour donner de la longévité et de la haute performance. Si des pièces de rechange sont nécessaires assurez-vous qu'elles sont des pièces originales de Heiniger. L'utilisation des pièces de rechange inconnues peuvent réduire la puissance de ce produit et toute garantie expire.

5.1 Introduction

Les mesures visant à supprimer de tels dérangements figurent dans la colonne «Élimination» des listes de dérangements. Les indications d'élimination sur fond gris doivent uniquement être exécutées par un service de maintenance autorisé.

Vous trouverez les informations relatives aux services de maintenance autorisés plus loin, au chapitre «Adresses à contacter».



5.2 Listes de dérangements

Il faut contacter un service de maintenance autorisé en cas de dérangements ne figurant pas dans cette notice.

Tête de tondeuse pour bovins

DERANGEMENT	ORIGINE	ELIMINATION
Le mouvement du peigne supérieur n'est pas assez rapide.	Les ressorts à lames sont entièrement rompus.	Faire remplacer les ressorts à lames des deux côtés.
	Le carré excentrique et/ou l'arbre d'excentrique sont usés (lubrification insuffisante).	Remplacer le carré excentrique. Faire remplacer l'arbre d'excentrique.
Le peigne supérieur ne bouge pas.	La roue dentée est défectueuse.	Faire remplacer la roue dentée.
La vis de réglage est bloquée.	Le filet est encrassé ou rouillé.	Faire nettoyer et lubrifier le filetage.
	Le ressort de pression s'est bloqué.	Faire remplacer le ressort de pression.
Les ressorts à lames ont du jeu dans la fixation de la tête.	Les vis de fixation sont desserrées.	Faire serrer les vis de fixation.
Le levier pivotant ne peut être déplacé que difficilement dans les deux sens.	Les lames de ressort et/ou les vis à tête cylindrique sont usés.	Faire remplacer les lames de ressort et/ou les vis à tête cylindrique.
Le levier pivotant ne peut être déplacé que difficilement dans les deux sens.	La douille de centrage a disparu.	Faire monter une nouvelle douille de centrage.
Une mauvaise coupe, ou pas de tonte du tout.	Les peignes sont émoussés.	Faire affûter le peigne supérieur et le peigne inférieur par un service de maintenance.
	Les peignes ne sont pas affûtés comme il se doit.	
	Les peignes ne sont pas lubrifiés.	Lubrifier les peignes toutes les 15 minutes (Illustration 4).
	La pression de tonte est trop faible.	Augmenter la pression en serrant la vis de réglage (Illustration 3).
	Les lames de ressort sont rompues.	Faire remplacer les lames de ressort.
	Le pelage de l'animal est mouillé.	Tondre uniquement un pelage sec.
	Des poils sont pris entre le peigne supérieur et le peigne inférieur (Illustration 5, Pos. 1+2).	Démonter les peignes, les nettoyer et bien lubrifier, puis les monter et augmenter la pression.
	La tête de tonte a trop de jeu.	Faire réviser la tête.
La distance du peigne supérieur au peigne inférieur n'est pas réglée correctement.	Régler correctement la distance (Illustration 10).	

Partie moteur

DERANGEMENT	ORIGINE	ELIMINATION
Le moteur ne tourne pas.	Pas de courant.	Contrôler le câble et le fusible.
	Le câble est défectueux.	A faire contrôler et remplacer par le service de maintenance.
	L'interrupteur ou le moteur est défectueux.	A faire réparer par le service de maintenance.
	Electronique (PCB) défectueuse.	Faire remplacer l'électronique (PCB).
Le moteur tourne très lentement.	Les charbons sont usés.	Faire remplacer les charbons par le service de maintenance.
	Le rotor ou le stator sont défectueux.	Faire remplacer le rotor et/ou le stator.
	L'électronique (PCB) est défectueuse.	Faire remplacer l'électronique (PCB).
Le réglage de vitesse de fonctionne pas.	Electronique (PCB) défectueuse.	Faire remplacer l'électronique (PCB).
La partie moteur s'échauffe.	Le filtre à air est obstrué, l'air ne peut plus circuler (Illustration 12).	Nettoyer le filtre à air dans l'état démonté avec un pinceau ou une brosse, ou remplacer le filtre.
	La pression de tonte est trop élevée. Palier défectueux.	Serrer moins fortement la vis de réglage (Illustration 6). Si les peignes ne coupent plus par la suite, il faudra les affûter ou les remplacer.
		Faire remplacer le palier.
La partie moteur émet un sifflement très fort.	Engrenage sans film lubrifiant (Illustration 1, Pos. 9).	Faire lubrifier l'engrenage.
Le moteur vibre.	Le rotor tourne en faux rond (provoqué par un choc important).	Faire remplacer le rotor.
	Les paliers sont usés.	Faire remplacer le palier.

6 Protection de l'environnement et élimination

6.1 Introduction

Lorsque les peignes et la tondeuse ne sont plus en état de bon fonctionnement, leur élimination conforme aux règles de l'art revient à l'exploitant. Veuillez respecter les consignes correspondant à votre pays.

6.2 Groupes de matériaux

Pour le démontage de la machine, veuillez la confier à un service de maintenance ou à l'atelier de réparation d'appareils électriques le plus proche.

Matériaux	figurent en Pos. dans l'illustration 1
Caoutchouc	14/15
Polyamide	1/2/4/16/35/41
Fer/Acier	3/10/11/13/17/20/21/22/24/25/26/27/28/29/30/31/ 32/33/34/36/37/38/39/40
Cuivre	5/6/7/15
Aluminium	19/36
Autres	9/16/8
Electronique/ PCB	8/12

7 Adresse à contacter

Votre point de vente ou la société énoncée sur le bon de garantie sont des services de maintenance autorisés, ou vous communiqueront le service de maintenance le plus proche dans votre région.

Indice

1 Uso conforme allo scopo previsto

- 1.1 Vista d'insieme/Elementi di controllo
- 1.2 Ambito di applicazione
- 1.3 Caratteristiche tecniche
- 1.4 Equipaggiamento

2 Norme sulla prevenzione degli infortuni

- 2.1 Introduzione
- 2.2 Simboli e segnali di avviso
- 2.3 Uso conforme allo scopo previsto
- 2.4 Principi generali sulla sicurezza
 - 2.4.1 Collegamenti all'alimentazione
 - 2.4.2 Obbligo di manutenzione e ispezione
 - 2.4.3 Rumorosità/Attrezzatura personale di protezione
 - 2.4.4 Pericoli residui
- 2.5 Requisiti dell'utilizzatore

3 Messa in funzione

- 3.1 Controlli e avvertenze per l'uso
- 3.2 Regolazione della tosatura tramite vite di regolazione
- 3.3 Lubrificazione
- 3.4 Accensione / Spegnimento

4 Manutenzione

- 4.1 Pulizia
- 4.2 Montaggio delle lamine dentate
- 4.3 Montaggio delle lamine dentate
- 4.4 Pulizia del filtro dell'aria
- 4.5 Custodia della tosatrice

5 Guasti e riparazioni

- 5.1 Introduzione
- 5.2 Elenco guasti

6 Tutela dell'ambiente e smaltimento

- 6.1 Introduzione
- 6.2 Gruppi di materiali

7 Indirizzi utili

Illustrazioni in appendice

1 Uso conforme allo scopo previsto

1.1 Vista d'insieme/Elementi di controllo

Denominazione dei singoli componenti



III. 1

Pos	Descrizione	Totale	Pos	Descrizione	Totale
1	Alloggiamento motore, sopra DELTA3 Heiniger argento	1x	19	Inserito testina di tosatura DELTA2+3	1x
2	Convertitore interruttore rosso	1x	20	Molla a lamina	2x
3	molla d'arresto	1x	21	Flangia di centraggio	2x
4	Filtro dell'aria DELTA colore grigio	1x	22	Vite a stella M5 X 16	2x
5	Motore DELTA 240V completo	1x	24	staffa di pressione	1x
5	Motore DELTA 120V completo	1x	25	Vite cilindrica parzialmente filettata M3 x 6	2x
6	Statore DELTA 240V	1x	26	Leva orientabile DELTA/PROGRESS	1x
6	Statore DELTA 120V	1x	27	Vite della piastra a pettine, bestiame/cavalli	2x
7	Rotore DELTA 240V	1x	28	Anello di sicurezza per albero di dimensione 3.73	1x
7	Rotore DELTA 120V	1x	29	Quadro dell'eccentrico	1x
8	PCB DELTA 240V	1x	30	Albero a eccentrico DELTA/PROGRESS	1x
8	PCB DELTA 120V	1x	31	Staffa dell'eccentrico DELTA2+3/PROGRESS	1x
9	Spazzole in carbone DELTA 240V	2x	32	molla di pressione	1x
9	Spazzole in carbone DELTA 120V	2x	33	Boccola di pressione superiore DELTA2+3	1x
10	Molla di carbone	2x	34	Vite distanziatrice DELTA2+3	1x
11	Cuscinetto a sfere 608-2RS	1x	35	Vite di regolazione DELTA3	1x
12	Scudo con molla di carbone	1x	36	Inserito testina di tosatura DELTA completo senza lame	1x
13	Vite Panhead M3 x 50 con dado e rondella	2x	37	Vite PT Kombitorx KA40 x 16	10x
14	Guaina antipiega DELTA/PROGRESS EURO/AUS	1x	38	Cuscinetto a sfere 626-2Z	1x
14	Guaina antipiega DELTA/PROGRESS USA	1x	39	Distanziatore molla 626	1x
15	Cavo DELTA/PROGRESS con connettore EURO	1x	40	Vite a stella M4 X 10	1x
15	Cavo DELTA/PROGRESS con connettore USA	1x	41	Alloggiamento motore, sotto DELTA3 colore grigio	1x
16	Morsetto del cavo DELTA/PROGRESS EUSO/AUS	1x		Convertitore EURO/GB	1x
16	Morsetto del cavo DELTA/PROGRESS USA	1x			
17	Anello di sicurezza per albero di dimensione 6	1x			
18	Ruota dentata Z35 DELTA/PROGRESS	1x			

1.2 Ambito di applicazione

La tosatrice deve essere impiegata esclusivamente per tosare bovini e cavalli.

Non è consentito l'uso in altri campi di applicazione e soprattutto l'impiego dell'apparecchio sulle persone. Adatto solo per uso interno.

1.3 Caratteristiche tecniche

Descrizione:	Delta3
Tensione d'ingresso	} vedere targhetta indicatrice sulla macchina
Potenza del motore:	
Numero di giri:	
Fusibile necessario:	
Dimensioni (Largh./Alt./Lungh.):	ca. 79 mm x 105 mm x 310 mm
Peso senza cavo:	1320 g
Temperatura ambiente max:	0 °C - 40 °C
Umidità dell'aria max:	10% - 90% (relativa)
Rumorosità (LpA):	77dB(A) (EN 50144-1/02.96 & EN ISO 3744/11.95)
Accelerazione (ahw):	< 2.5 m/sec ² (EN 28662-1/01.93)
Categoria d'installazione:	II
Grado di sporcizia:	2

Il produttore si riserva il diritto di modifiche e miglioramenti volti al progresso tecnico.

1.4 Dotazione

- 1 Tosatrice
- 1 Coppia di lamine dentate
- 1 Cacciavite speciale
- 1 Bottiglia di lubrificante speciale
- 1 Pennello per pulizia
- 1 Istruzioni per l'uso
- 1 Bauletto per il trasporto e l'immagazzinamento

2 Norme sulla prevenzione degli infortuni

2.1 Premessa

In questo capitolo vengono descritte le norme sulla sicurezza da rispettare durante l'impiego della tosatrice.

La lettura delle istruzioni per l'uso è obbligatoria per tutti coloro che dovranno utilizzare l'apparecchio.

Le istruzioni per l'uso devono essere sempre a portata di mano e conservate con cura nel bauletto.

2.2 Simboli e segnali di avviso

Nel presente manuale vengono utilizzati diversi pittogrammi per segnalare eventuali pericoli oppure fornire informazioni tecniche che, in caso di mancata osservanza, potrebbero causare danni a persone o cose e pregiudicare il funzionamento dell'apparecchio.

Simbolo di pericolo



Avvertenza

Indica una probabile situazione di pericolo, che potrebbe causare la morte o lesioni gravi alle persone.



Attenzione

Indica una probabile situazione di pericolo, che potrebbe essere causa di lievi o minori lesioni alle persone.



Simboli d'informazione

Nota

Avviso la cui mancata osservanza potrebbe causare danni o interruzioni.



Illustrazione

Questo simbolo accompagnato dal numero di illustrazione rimanda alla rispettiva figura in appendice alle presenti istruzioni per l'uso.

2.3 Uso conforme allo scopo previsto

L'ambito di applicazione della tosatrice è descritto nel capitolo 1.2.

Informazioni relative alla prevenzione degli infortuni

Come limiti operativi e dati caratteristici sono validi i dati elencati al capitolo 1.3 «Caratteristiche tecniche».

La tosatura di altre specie di animali, in particolare di specie feroci, come i grandi predatori e simili, è da considerarsi un uso indebito dell'apparecchio. Questo tipo di utilizzo può essere causa di gravi lesioni o mettere le persone in pericolo di vita.

2.4 Principi generali di prevenzione degli infortuni

2.4.1 Collegamenti all'alimentazione



Inserire il connettore solo in prese in perfette condizioni. Un'installazione non corretta dell'apparecchio potrebbe provocare scariche elettriche o un cortocircuito. Le prese esterne devono essere equipaggiate con un circuito di protezione e messa a terra (FI). Osservare le norme vigenti nel proprio paese.

Effettuare la manutenzione e le riparazioni solo a connettore disinserito.

Non lasciare mai la macchina incustodita con il connettore inserito. Tenere lontani i bambini dall'area di lavoro e conservare l'apparecchio lontano dalla portata dei bambini.

2.4.2 Obbligo di manutenzione e ispezione

Utilizzare la tosatrice soltanto se sono presenti condizioni di lavoro sicure e ineccepibili. Se il contenitore o il cavo elettrico dovessero presentare guasti, dovranno essere eliminati da un centro di assistenza e riparazione.

2.4.3 Rumorosità/Attrezzatura personale di protezione



Utilizzare un'apposita cuffia insonorizzata!

L'emissione sonora durante la tosatura è solitamente maggiore di 77 dB(A). Si consiglia di utilizzare sempre una cuffia insonorizzata durante la tosatura.



Utilizzare occhiali e guanti di protezione!

Per salvaguardare l'incolumità degli utilizzatori, si consiglia di indossare occhiali e guanti di protezione.



L'utilizzatore è responsabile della propria attrezzatura di protezione.

2.4.4 Pericoli residui

Gli utilizzatori sono invitati a segnalare eventuali pericoli e rischi, che non sono strettamente collegati alla tosatura degli animali. Quanto detto vale anche per anomalie tecniche che possono provocare danni.

2.5 Requisiti dell'utilizzatore

Per un utilizzo sicuro dell'apparecchio, gli utilizzatori devono osservare e rispettare nel modo più assoluto alcune premesse.

- L'utilizzatore deve essere esperto nel trattamento di animali da tosare.
- L'utilizzatore deve aver letto e compreso il presente manuale d'istruzioni oppure deve aver ricevuto le informazioni appropriate da un esperto relativamente alle modalità e ai rischi connessi all'uso dell'apparecchio.

L'uso dell'apparecchio da parte dei bambini non è consentito.

3 Messa in funzione

3.1 Controlli e avvertenze per l'uso



L'uso incorretto di apparecchi elettrici, in particolare nel settore zootecnico, comporta dei rischi! Prima di mettere in funzione l'apparecchio, si dovrebbero adottare le seguenti misure antinfortunistiche:

- Il voltaggio della targhetta e della rete di alimentazione devono coincidere. L'apparecchio può essere collegato solo a corrente alternata.
- Evitare qualsiasi contatto con le lamine dentate in movimento.
- Se l'apparecchio è collegato alla corrente elettrica, non toccare mai le lamine dentate neppure a macchina spenta. Eventuali lavori alle lamine dentate o alla testina di tosatura devono essere effettuati sempre con alimentazione staccata.
- Evitare di toccare una macchina a contatto con liquidi. Tosare animali bagnati. I liquidi penetrati nell'apparecchio riducono l'isolamento elettrico. Può insorgere il rischio di una scossa elettrica. Pulire l'apparecchio con una spazzola e con l'apposito pennello solo quando è asciutto.
- Il cavo elettrico lasciato libero sul pavimento per un lungo tratto potrebbe impigliarsi e

comportare rischi. Prima di iniziare la tosatura, distendere con cura il cavo. Evitare di piegare o attorcigliare il cavo elettrico. Gli animali non devono poter stare sopra, calpestare o impigliarsi con il cavo elettrico. Non arrotolare mai il cavo attorno all'apparecchio e tenerlo lontano da fonti di calore e oggetti ad alte temperature, per evitare rotture e danni all'isolamento. Controllare regolarmente che il cavo non presenti danni.



Ill. 2

- Prima di togliere il connettore, mettere l'apparecchio su OFF (posizione 0; illustrazione 2).
- Indossare abiti da lavoro adeguati. Non indossare indumenti troppo larghi e togliere eventuali oggetti di gioielleria che potrebbero incastrarsi nelle parti in movimento dell'apparecchio. Si consiglia vivamente l'utilizzo di occhiali di protezione e cuffie insonorizzate.
- Non inserire alcun oggetto nelle aperture dell'apparecchio.
- Il rumore dell'apparecchio potrebbe innervosire gli animali. Un calcio o anche solo il peso dell'animale potrebbero essere causa di gravi lesioni. Bloccare l'animale in modo corretto; avvicinarsi da davanti e accendere l'apparecchio stando nel campo visivo dell'animale.
- La tosatura degli animali dovrebbe avvenire solo dopo aver reso inaccessibile la zona di lavoro a persone non autorizzate.
- La tosatura dovrebbe avvenire esclusivamente in ambienti ben ventilati (polvere) e mai in prossimità di fluidi o materiali esplosivi.
- Non immergere mai la tosatrice e la testa di taglio nei liquidi come acqua, acqua saponata, gasolio, petrolio, ecc. Questo può danneggiare la meccanica ed il motore.



Gli utilizzatori sono tenuti a osservare sempre in modo assoluto le istruzioni di sicurezza elencate. Quando si lavora con apparecchi elettrici, si consiglia sempre di utilizzare una presa di sicurezza con messa di terra.

3.2 Regolazione della tosatura tramite vite di regolazione

Prima della messa in funzione è necessario provvedere alla seguente regolazione:



Ill. 3

Prima della tosatura

Avvitare la vite di regolazione finché non oppone resistenza a macchina spenta. Quindi, continuare ad avvitare la vite di regolazione di 1/4 di giro.

Durante la tosatura:

Il sistema di tosatura brevettato garantisce una regolazione a lungo termine. Quando le lame non tagliano più a sufficienza, occorre stringere la vite di regolazione di un ulteriore quarto di giro (vedere illustrazione 3). Se anche questa regolazione non dovesse dare i risultati desiderati, occorre affilare le lame.



La pressione di contatto del sistema di tosatura è molto inferiore rispetto a quella dei comuni apparecchi per bestiame. Per questo motivo è necessario controllare che la tensione di taglio non sia impostata su un valore eccessivo. Durante la tosatura, si dovrebbe regolare di tanto in tanto la tensione di taglio.

Se si è iniziato a tosare con insufficiente tensione, potrebbero accumularsi peli fra le lamine dentate il che potrebbe influenzare negativamente la tosatura se non addirittura impossibilitarla. In tal caso, sarà necessario smontare, pulire, lubrificare e rimontare le lamine dentate come indicato al punto 4.2.

3.3 Lubrificazione

Prima e durante la tosatura



Ill. 4

Per ottenere risultati soddisfacenti e per garantire una lunga durata della tosatrice e delle lamine dentate è indispensabile applicare un sottile strato di olio al pettine superiore e a quello inferiore (illustrazione 4). Anche tutte le altre parti in movimento devono essere ben lubrificate. Far cadere delle gocce di olio sulle lamine dentate e nell'apposito foro previsto sulla testina di tosatura (illustrazione 4).

Utilizzare esclusivamente olio speciale e olio di paraffina secondo la specifica ISO VG 15. Questo olio è atossico e non causa irritazioni della pelle né delle mucose.



La scarsa lubrificazione è il motivo più frequente di un'insoddisfacente tosatura, che può inoltre può comportare un surriscaldamento delle lamine dentate e a ridurre la durata delle lame.

Lubrificare a sufficienza le lamine dentate e la testina di tosatura durante l'operazione di tosatura (lamine ogni 15 minuti), onde evitare che funzionino a secco.

3.4 Accensione / spegnimento



Ill. 2

L'interruttore a scorrimento ha quattro posizioni (l'illustrazione 2 indica la posizione 0).

Posizione **0**: Macchina spenta

Posizione **I**: numero di giri lento (per animali sensibili al rumore, per rifiniture o tosatura in zona testa)

Posizione **II**: numero di giri medio

Posizione **III**: numero di giri alto (principalmente per una tosatura rapida)



Per accendere e spegnere l'apparecchio, utilizzare sempre l'interruttore a scorrimento (illustrazione 2). Prima di inserire il cavo, controllare la posizione dell'interruttore.

4 Manutenzione



Prima di effettuare qualsiasi lavoro di manutenzione, togliere il connettore dall'alimentazione.

Se l'apparecchio è collegato alla corrente elettrica, non toccare mai le lamine dentate neppure a macchina spenta. Eventuali lavori alle lamine dentate o alla testina di tosatura devono essere effettuati sempre con alimentazione staccata.

4.1 Pulizia

Pulizia della testina di tosatura e delle lamine dentate.

Al termine della tosatura, è necessario rimuovere con un panno asciutto le tracce di olio presenti sull'apparecchio e pulire accuratamente la testina e le lamine dentate utilizzando un pennello asciutto o una spazzola. Lubrificare, quindi, i vari componenti per prevenire la formazione di ruggine. Anche la minima traccia di ruggine nelle lamine dentate può pregiudicare o addirittura rendere impossibile la tosatura.

4.2 Montaggio delle lamine dentate



Ill. 5 + 6

Una coppia di lamine dentate è composta di un pettine inferiore (illustrazione 5, posizione 2) e un pettine superiore (illustrazione 5, posizione 1). Quando si montano le lamine dentate occorre fare attenzione affinché le superfici combacino in modo corretto. Le lamine vengono montate nel seguente modo:



Ill. 7

Svitare la vite di regolazione (illustrazione 6) e appoggiare l'apparecchio su una superficie rigida, in modo che le viti della piastra a pettine siano rivolte verso l'alto.

Allentare le viti della piastra a pettine (illustrazione 7) ed estrarre entrambe le vecchie lamine dentate.



Ill. 8

Assicurarsi che le nuove lamine dentate siano pulite, controllando in particolare che le superfici affilate non presentino tracce di sporco, perché altrimenti anche utilizzando nuove lamine dentate affilate il risultato ottenuto non sarà quello desiderato.



Ill. 9 + 10

Inserire il pettine superiore nuovo nelle guide della leva orientabile; mettere qualche goccia d'olio sulle superfici affilate (illustrazione 8). Inserire ora il nuovo pettine inferiore fra le viti allentate (illustrazione 9).

A questo punto, è importante controllare che le lamine dentate siano disposte l'una sopra l'altra in modo che la superficie affilata del pettine inferiore sporga di circa 1,5/-2,0 mm oltre le punte del pettine superiore (illustrazione 10).

Dopo aver regolato le lamine dentate, fissare la posizione del pettine inferiore e stringere a fondo le viti delle piastre a pettine.

4.3 Riaffilatura delle lamine dentate

Lavorare esclusivamente con lamine dentate affilate e sostituire lamine con denti spezzati o rovinati. Per una corretta riaffilatura delle lamine dentate deve essere effettuata con macchine apposite e da persona esperta. Contattare il proprio centro di assistenza.



III. 11 + 12

4.4 Pulizia del filtro dell'aria

Il filtro dell'aria è alloggiato nella parte superiore del motore della macchina. Il filtro può essere smontato dalla macchina per poterlo pulire (illustrazione 11). È indispensabile provvedere ad una corretta pulizia degli elementi con un pennello asciutto o con una spazzola. Fare attenzione che non si introducano corpi estranei nell'apparecchio mentre si stanno pulendo i filtri.

La macchina non deve mai essere messa in funzione senza filtro dell'aria!

4.5 Custodia della tosatrice



Conservare la tosatrice in locali asciutti e nell'apposito bauletto. In caso di sospetta penetrazione di liquidi, non utilizzare più l'apparecchio. Può insorgere il rischio di una scossa elettrica o di un cortocircuito. Consegnare la tosatrice ad un centro di assistenza.



III. 13

Abituarsi a pulire a fondo la macchina fra una tosatura e quella successiva, a lubrificarla e a conservarla nel bauletto in un luogo asciutto e pulito, non raggiungibile da bambini.

5 Guasti e riparazioni

Questo prodotto è sviluppato e montato usando le migliori componenti disponibili. È destinato per dare la longevità ed il rendimento elevato. Se i pezzi di ricambio sono usati accerti che siano parti genuine di Heiniger. L'omissione di usare le parti di ricambio genuine può ridurre la prestazione di questo prodotto precisione e svuoterà tutto il reclamo della garanzia.

5.1 Premessa

Le misure per eliminare i guasti sono indicate nella colonna «Rimedio» dell'elenco guasti. Le note sui rimedi scritte su fondo scuro devono essere eseguite solo da un centro assistenza autorizzato.

Le informazioni relative ai centri di assistenza autorizzati sono indicate al capitolo 7 "Indirizzi utili".



5.2 Elenco guasti

In caso di guasti non contemplati dalla presente guida, contattare un centro di assistenza.

testina di tosatura del bestiame

ANOMALIA	CAUSA	RIMEDIO
Il pettine superiore si muove troppo poco.	Le molle a lamina sono completamente rotte.	Sostituire le molle a lamina su entrambi i lati.
	Il quadro dell'eccentrico e/o l'albero ad eccentrico sono allentate (lubrificazione insufficiente).	Far sostituire il quadro dell'eccentrico. Far sostituire l'albero ad eccentrico.
Il pettine superiore non si muove.	Ruota dentata difettosa.	Far sostituire la ruota dentata.
La vite di regolazione grippa.	Filettatura sporca o arrugginita.	Far pulire e oliare la filettatura.
	La molla di pressione si è incastrata.	Far sostituire la molla di pressione.
Le molle di pressione presentano un gioco nell'ancoraggio della testa.	Le viti di fissaggio sono allentate.	Far serrare le viti di fissaggio.
La leva orientabile ha gioco nella molla a lamina.	Le molle a lamina e/o le viti a testa cilindrica sono allentate.	Far sostituire le molle a lamina e/o le viti a testa cilindrica.
La leva orientabile si muove a fatica avanti e indietro.	Flangia di centraggio persa.	Far montare una flangia di centraggio nuova.
Taglia male o non taglia affatto.	Le lamine dentate sono senza filo.	Far affilare il pettine superiore e quello inferiore da un centro di assistenza.
	Le lamine dentate non sono affilate a norma.	
	Le lamine dentate non sono oliate.	Oliare le lamine dentate ogni 15 minuti (illustrazione 4).
	Tensione di tosatura troppo bassa.	Aumentare la pressione avvitando la vite di regolazione (illustrazione 3)
	Le molle a lamina sono rotte.	Far sostituire la molla a lamina.
	Gli animali hanno il pelo umido.	Tosare solo pelo asciutto.
	Peli incastrati fra il pettine superiore e quello inferiore (illustrazione 5, posizioni 1+2).	Smontare le lame, pulire e oliare con cura, infine montare e aumentare la pressione.
	La testina di tosatura ha troppo gioco.	Far revisionare le testine di tosatura.
	Distanza fra pettine superiore e inferiore impostata in modo errato.	Impostare correttamente la distanza (illustrazione 10).

Parte del motore

ANOMALIA	CAUSA	RIMEDIO
Il motore non parte.	Corrente assente.	Controllare la linea e il fusibile.
	Cavo difettoso	Farli controllare e sostituire dal servizio assistenza.
	Interruttore o motore difettoso.	Farli riparare dal servizio assistenza.
	Elettronica (PCB) difettosa.	Far sostituire l'elettronica (PCB).
Il motore si avvia lentamente.	Spazzole in carbone usurate.	Far riparare le spazzole in carbone dal centro assistenza.
	Rotore o statore difettosi.	Far sostituire il rotore e/o statore.
	Elettronica (PCB) difettosa.	Far sostituire l'elettronica (PCB).
La regolazione del numero di giri non funziona.	Elettronica (PCB) difettosa.	Far sostituire l'elettronica (PCB).
Il motore si surriscalda.	Filtro dell'aria otturato, l'aria non circola più (illustrazione 12).	Pulire il filtro con pennello e spazzola dopo averlo smontato oppure sostituirlo.
	Tensione di tosatura troppo alta.	Serrare la vite di regolazione meno strettamente (illustrazione 6). Se poi le lame non dovessero tagliare più, occorre affilarle o sostituirle.
	Cuscinetto difettoso.	Far sostituire il cuscinetto.
Il motore presenta un forte rumore simile ad un fischio.	Cambio senza pellicola lubrificante (illustrazione 1, posizione 9).	Far lubrificare il cambio.
Il motore vibra.	Il rotore ruota non circolarmente (e produce un forte colpo).	Far sostituire il rotore.
	I cuscinetti sono usurati.	Far sostituire il cuscinetto.

6 Tutela dell'ambiente e smaltimento

6.1 Premessa

L'utilizzatore è responsabile per il regolare smaltimento delle lamine dentate e della tosatrice secondo le norme vigenti nel proprio paese.

6.2 Gruppi di materiali

Per smontare la macchina, rivolgersi ad un centro di assistenza o ad un'officina elettronica specializzata.

Materiale	contenuto nella posizione dell'illustrazione 1
Gomma	14/15
Poliammide	1/2/4/16/35/41
Ferro/Acciaio	3/10/11/13/17/20/21/22/24/25/26/27/28/29/30/31/ 32/33/34/36/37/38/39/40
Rame	5/6/7/15
Alluminio	19/36
altri materiali	9/16/8
Elettronica / PCB	8/12

7 Indirizzi utili

Il rivenditore del prodotto o la ditta indicata sul certificato di garanzia sono riconosciuti come centri di assistenza autorizzati, presso i quali rivolgersi per ottenere informazioni sui centri di assistenza nella propria regione.

Índice

1 Utilización según lo estipulado

- 1.1 Vista global / Elementos de control
- 1.2 Utilización
- 1.3 Datos técnicos
- 1.4 Equipamiento

2 Indicaciones de seguridad

- 2.1 Instrucciones
- 2.2 Símbolos y notas de aviso
- 2.3 Utilización según lo estipulado
- 2.4 Bases para la seguridad
 - 2.4.1 Conexiones de energía
 - 2.4.2 Obligación de mantenimiento e inspección
 - 2.4.3 Emisión de ruido / Equipo protector personal
 - 2.4.4 Peligros inevitables
- 2.5 Indicaciones al operador

3 Puesta en servicio

- 3.1 Controles y observaciones de control
- 3.2 Ajuste del corte con la tuerca de tensión
- 3.3 Engrase
- 3.4 Conectar / Desconectar

4 Mantenimiento

- 4.1 Limpieza
- 4.2 Montaje de las cuchillas de corte
- 4.3 Reafilado de las cuchillas de corte
- 4.4 Limpieza del filtro de aire
- 4.5 Almacenamiento de la máquina de esquila

5 Anomalías en el funcionamiento y reparaciones

- 5.1 Instrucciones
- 5.2 Listas de anomalías en el funcionamiento

6 Protección del medioambiente y eliminación de desechos

- 6.1 Instrucciones
- 6.2 Grupos de material

7 Direcciones de contacto

Ilustraciones: Al final de las instrucciones

1 Utilización según lo estipulado

1.1 Vista global / Elementos de control

Denominación de las diversas piezas



Fig. 1

Pos	Descripción	Total	Pos	Descripción	Total
1	Carcasa del motor, plata DELTA 3		17	Anillo elástico para ejes de tamaño 6	1x
	Heiniger superior	1x	18	Rueda dentada Z35 DELTA/PROGRESS	1x
2	Palanca de conmutación roja	1x	19	Encaje del cabezal del corte DELTA2+3	1x
3	Resorte de enganche	1x	20	Resorte laminado	2x
4	Filtro de aire DELTA gris	1x	21	Casquillo de centrado	2x
5	Motor DELTA 240V completo	1x	22	Tornillo PH M5 x 16	2x
5	Motor DELTA 120V completo	1x	24	Plato de presión	1x
6	Estator DELTA 240V	1x	25	Tornillo de la tapa de cabezal hexagonal parcialmente roscado M3 x 6	2x
6	Estator DELTA 120V	1x	26	Palanca de oscilación DELTA/PROGRESS	1x
7	Rotor DELTA 240V	1x	27	Tornillo del peine para ganado/caballos	2x
7	Rotor DELTA 120V	1x	28	Anillo elástico para ejes de tamaño 3.73	1x
8	PCB DELTA 240V	1x	29	Bloque conductor de la manivela	1x
8	PCB DELTA 120V	1x	30	Cigüeñal DELTA/PROGRESS	1x
9	Escobilla de carbón DELTA 240V	2x	31	Manguito de husillo de la manivela DELTA2+3/PROGRESS	1x
9	Escobilla de carbón DELTA 120V	2x	32	Resorte de presión	1x
10	Resortes de escobilla	2x	33	Manguito de tensión DELTA2+3	1x
11	Cojinete de rodillos 608-2RS	1x	34	Tornillo distanciador DELTA3+3	1x
12	Placa de apoyo con resortes de escobilla	1x	35	Tuerca de tensión DELTA3	1x
13	Tornillo de cabeza troncocónica M3x 50 con tuerca y arandela	2x	36	Encaje del cabezal de corte DELTA completo sin cuchilla	1x
14	Manguito anti-plegues DELTA/PROGRESS EURO/AUS	1x	37	Tornillo PT Kombitorx KA40 x 16	10x
14	Manguito anti-plegues DELTA/PROGRESS EE.UU.	1x	38	Cojinete de rodillos 626-2Z	1x
15	Cable DELTA/PROGRESS con enchufe EURO	1x	39	Arandela del resorte 626	1x
15	Cable DELTA/PROGRESS con enchufe EE.UU.	1x	40	Tornillo PH M4 x 10	1x
16	Sujetacables DELTA/PROGRESS EURO/AUS	1x	41	Carcasa del motor, inferior DELTA3 gris	1x
16	Sujetacables DELTA/PROGRESS EE.UU.	1x		Adaptador de enchufe EURO/Reino Unido	1x

1.2 Utilización

La máquina de esquilarse ha concebido exclusivamente para esquilarse vacunos y equinos. Se prohíbe expresamente cualquier otra utilización, especialmente el uso de la máquina en personas. Apto solo para uso en interiores.

1.3 Datos técnicos

Designación del tipo:	Delta3
Tensión de conexión:	} consulte la placa identificadora del tipo dispuesta sobre la máquina
Rendimiento del motor:	
Velocidad:	
Seguro necesario:	
Dimensiones (An/Al/La):	aprox. 79 mm x 105 mm x 310 mm
Peso sin cable:	1320 g
Temperatura ambiental máx.:	0°C - 40°C
Humedad ambiental máx.:	10% - 90% (relativa)
Emisión de ruido (LpA):	77dB(A) (EN 50144-1/02.96 & EN ISO 3744/11.95)
Aceleración (ahw):	< 2.5 m/seg ² (EN 28662-1/01.93)
Categoría de instalación:	II
Grado de contaminación:	2

Salvo modificaciones y mejoras debidas al progreso técnico.

1.4 Equipamiento

- 1 Máquina de esquilarse
- 1 Par de cuchillas de corte
- 1 Destornillador especial
- 1 Botella de aceite lubricante especial
- 1 Pincel de limpieza
- 1 Manual de instrucciones
- 1 Maletín para el transporte y almacenamiento

2 Indicaciones de seguridad

2.1 Instrucciones

Este capítulo describe las normas de seguridad que se han de tener en cuenta en todo caso al utilizar la máquina de esquilarse.

Para todas las personas que van a trabajar en la o con la máquina es obligatorio leer las instrucciones de servicio.

Las instrucciones de servicio tienen que estar en todo momento accesibles y guardadas con cuidado en el maletín de transporte.

2.2 Símbolos y notas de aviso

En las instrucciones de servicio se utilizan los símbolos siguientes. Estos símbolos indican posibles peligros o señalizan información técnica cuya falta de atención puede conllevar riesgos para personas y daños materiales o un funcionamiento ineficaz.

Símbolos de peligro

Aviso



designa una situación posiblemente peligrosa. El no evitarla puede tener como consecuencia la muerte o heridas gravísimas.

Cuidado



designa una situación posiblemente peligrosa. El no evitarla puede tener como consecuencia heridas leves o mínimas.

Símbolo de información

Nota



Nota que se ha de respetar porque sino se pueden producir fallos en el funcionamiento o daños.

Nota de figura



Este símbolo con número de figura indica la figura correspondiente al final de las instrucciones.

2.3 Utilización según lo estipulado

La utilización prevista de la máquina de esquilina se describe en el capítulo 1.2.

Para el uso seguro se ha de tener en cuenta:

Como límites de empleo obligatorio y datos característicos son los datos indicados en el capítulo 1.3 «Datos técnicos».

La esquila de otros tipos de animales, especialmente de animales de presa peligrosos y similares representa un abuso. Del que pueden resultar situaciones peligrosas para la vida de las personas involucradas.

2.4 Bases para la seguridad

2.4.2 Conexiones de energía



Enchufe la clavija de enchufe sólo en una caja de enchufe en perfecto estado. Las instalaciones eléctricas defectuosas pueden llevar electrocución o un corto-circuito. Las cajas de enchufe en el exterior se deberán equipar con una conexión protectora de corriente de defecto (FI). Preste una atención especial a las normas respectivas de su país.

Los trabajos de mantenimiento y limpieza solamente se deberán ejecutar si se ha desenchufado la máquina.

La máquina deberá estar siempre bajo vigilancia si el cable está enchufado. No deje que se acerquen niños al área de trabajo y guarde el aparato fuera del alcance de los niños.

2.4.2 Obligación de mantenimiento e inspección

Haga funcionar la máquina únicamente si está en estado perfecto y reglamentario. De constatar daños en la carcasa o en el cable eléctrico, entonces se deberán eliminar por un puesto de reparación y servicio.

2.4.3 Emisión de ruido / Equipo protector personal



¡Póngase protección para los oídos!

La emisión acústica durante el trabajo es de normalmente 77 dB(A). Recomendamos trabajar siempre con protección acústica.



¡Póngase gafas protectoras y guantes!

Recomendamos que se ponga para su protección personal unas gafas protectoras y guantes.



El usuario es responsable de preparar su equipo personal protector.

2.4.4 Peligros inevitables

De presentarse peligros y riesgos durante el funcionamiento, que no tienen que ver directamente con la esquila de los animales, les rogamos que nos los comuniquen. También en el caso de defectos

técnicos que conllevan situaciones peligrosas.

2.5 Indicaciones al operador

Para emplear de un modo seguro la máquina, basta con que el usuario cumpla unos pocos requisitos. No obstante, éstos se tienen que respetar y cumplir obligatoriamente.

- El usuario dispone de la experiencia necesaria en el modo de trabajar con animales que se van esquilando.
- El usuario ha leído y comprendido las instrucciones de servicio o ha sido instruido por una persona especializada en el manejo y está familiarizado con los riesgos.

Está prohibido el uso del aparato por parte de niños.

3 Puesta en marcha

3.1 Controles y observaciones de control



¡El empleo indebido de aparatos eléctricos, especialmente de aparatos de la cría de animales, puede ser peligroso! Por este motivo, preste atención, antes de poner en marcha la máquina, a las siguientes medidas para la prevención de accidentes:

- El número de voltios de la placa identificadora del tipo y de la red eléctrica tiene que coincidir. La conexión de la máquina se deberá efectuar sólo a la tensión alternativa.
- Evite todo contacto con las cuchillas de corte en movimiento.
- No toque el área de las cuchillas de corte, tampoco con la máquina desconectada, mientras la máquina siga conectada a la fuente de corriente. Al trabajar en las cuchillas de corte / cabezal de corte, interrumpa siempre antes el abastecimiento de corriente.
- Evite manipular una máquina que está en contacto con líquidos. No esquile nunca animales mojados. El líquido que ha penetrado en la máquina reduce el aislamiento eléctrico. Se corre el peligro de sufrir una electrocución o producir un corto-circuito. Limpie la máquina sólo en seco con un cepillo y un pincel de limpieza.
- Un cable eléctrico suelto a gran distancia y colocado en el suelo puede engancharse y ser peligroso. Coloque, antes de empezar a esquilando, el cable con cuidado en un lugar

seguro. Evite doblar o enredar el cable de corriente. Los animales no deberán estar sobre el cable de corriente, pasar por encima o engancharse. No enrolle nunca el cable de corriente alrededor de la máquina y manténgalo lejos de apoyos y objetos calientes. Porque se pueden producir roturas y daños en el aislamiento. Compruebe el cable a intervalos regulares para constatar si hay puntos dañados.



Fig. 2

- Conecte el interruptor de la máquina a la posición de desconectado AUS (posición 0; figura 2) antes de desenchufar.
- Póngase ropa adecuada para este tipo de trabajo. No se ponga ropa ancha, suelta o joyas. Porque se pueden enganchar en las partes móviles de la máquina. Recomendamos expresamente ponerse gafas protectoras y una protección acústica.
- No meta nunca un objeto en una apertura de la máquina.
- El ruido de la máquina puede intranquilizar a los animales. Una patada o el peso corporal del animal puede producir heridas considerables. Sujete al animal suficientemente, acérquese al animal por delante y conecte la máquina ya cuando se encuentre a la vista del animal.
- Antes de proceder a esquilarse a los animales asegúrese de que no hay personas no autorizadas en el entorno de trabajo y que no pueden acceder al mismo.
- Esquile sólo en un entorno bien ventilado (polvo) y nunca cerca de objetos ni gases explosivos.
- Nunca baña la esquiladora y el cabezal en líquidos tales como agua, agua jabonosa, diesel, gasolina, etc. Esto puede causar daños serios a la mecánica y al motor.



Estas observaciones de seguridad se deberán respetar en todo caso. Es recomendable utilizar siempre un interruptor protector de corriente de defecto durante el trabajo con aparatos eléctricos.

3.2. Ajuste del corte con tuerca de tensión

El ajuste se hace en el momento de la puesta en marcha como se describe a continuación:



Fig. 3

Antes de la esquila:

Con la máquina desconectada, atornille la tuerca de tensión hasta percibir una resistencia por primera vez. A continuación, atornille la tuerca de tensión 1/4 de vuelta más.

Durante la esquila:

El sistema patentado de corte garantiza una regulación de larga duración. Cuando las cuchillas ya no sigan cortando suficientemente, reajuste la tuerca de tensión 1/4 de vuelta más (según figura 3). De no lograr el resultado deseado, significa que es necesario reafilarse las cuchillas de corte.



El sistema de corte trabaja con una presión mucho menor que las máquinas convencionales de esquila de ganado. Por lo que se deberá prestar una atención especial a que la tensión de corte no se ajuste demasiado alta. Durante la esquila, reajuste muy ligeramente de vez en cuando la tensión de corte.

Si se comienza la esquila con una tensión de corte insuficiente, es posible que se acumulen pelos entre las cuchillas de corte. Lo que puede obstaculizar la esquila posterior o incluso imposibilitarla por completo. En este caso, desmonte las cuchillas de corte, límpielas, aplique aceite y vuelva a montarlas como se describe en el capítulo 4.2.

3.3 Engrase

Antes y durante la esquila



Fig. 4

Para lograr un buen resultado en la esquila y aumentar la durabilidad de la máquina y de las cuchillas de corte es imprescindible aplicar una capa fina de aceite sobre la cuchilla superior e inferior (figura 4). También todas las otras partes móviles en el cabezal de corte se deberán aceitar bien. Ponga unas gotas de aceite sobre las cuchillas de corte y en el orificio de engrase previsto para este fin sobre el cabezal de corte (figura 4).

Utilice sólo nuestro aceite especial o un aceite de parafina de la especificación ISO VG 15. Este aceite no es peligroso y no causa irritaciones en la piel ni en las mucosas.



Una falta de engrase es la causa más frecuente de anomalías en el funcionamiento y de resultados insatisfactorios. Un aceitado insuficiente de las cuchillas de corte conlleva un calentamiento o una durabilidad inferior de las cuchillas.

Las cuchillas de corte y el cabezal de corte se deberán aceitar suficientemente durante la esquila (cuchillas de corte por lo menos cada 15 minutos) para que no funcionen en seco.

3.4 Conectar / Desconectar



Fig. 2

El interruptor corredizo tiene cuatro posiciones (figura 2 muestra posición 0).

posición **0**: máquina desconectada

posición **I**: velocidad lenta (principalmente para animales sensibles al ruido, para el acabado o para esquila en área de la cabeza)

posición **II**: velocidad media

posición **III**: velocidad alta (principalmente para esquila a gran velocidad).



Utilice siempre el interruptor corredizo (figura 2) para conectar y desconectar la máquina. Controle antes de enchufar el cable la posición del interruptor.

4 Mantenimiento



Antes de proceder a los trabajos de mantenimiento interrumpa el abastecimiento de corriente, desenchufe el aparato.

No toque el área de las cuchillas de corte, tampoco con la máquina desconectada, mientras la máquina siga conectada a la fuente de corriente. Al trabajar en las cuchillas de corte / cabezal de corte, interrumpa siempre antes el abastecimiento de corriente.

4.1 Limpieza

Limpieza del cabezal de corte y de las cuchillas de corte

Después de terminar la esquila, elimine el aceite de la máquina frotándola con un paño seco y limpie con cuidado el cabezal de corte y las cuchillas de corte con un pincel seco o un cepillo. A continuación, aplique aceite en las partes para evitar la formación de herrumbre. Incluso los puntos más pequeños de herrumbre en las cuchillas de corte obstaculizan la esquila o la imposibilitan por completo.

4.2 Montaje de las cuchillas de corte



Fig. 5 + 6

Un par de cuchillas de corte consta de una cuchilla inferior (figura 5, pos. 2) y una cuchilla superior.

(figura 5, pos. 1). En el momento del montaje de las cuchillas preste una atención especial a que las superficies correctas coincidan entre sí. Las cuchillas se montan como sigue:



Fig. 7

Afloje la tuerca de tensión (figura 6) y ponga la máquina en una base dura, de modo que los tornillos de peine estén orientados hacia arriba.

Afloje los tornillos de placas de peine (figura 7) y retire ambas cuchillas antiguas.



Fig. 8

Asegúrese de que las nuevas cuchillas de corte estén limpias. Especialmente se ha de prestar atención a que las superficies afiladas estén libres de suciedad. Porque sino tampoco se lograrán los resultados esperados con las cuchillas de corte recién afiladas.

Ponga la cuchilla nueva superior en las puntas guía de la palanca de oscilación, a continuación, aplique algunas gotas de aceite sobre las superficies afiladas (figura 8). Una vez hecho esto, desplace la cuchilla nueva inferior entre los tornillos aflojados (figura 9).



Fig. 9 + 10

Lo importante es que las cuchillas estén una encima de otra de manera que la superficie afilada de la cuchilla inferior sobresalga unos 1,5 - 2,0 mm sobre las puntas de la cuchilla superior (figura 10).

En cuanto las cuchillas de corte se hayan ajustado, fije la posición de la cuchilla inferior y apriete bien los tornillos de placas de peine.

4.3 Reafilado de las cuchillas de corte

Trabaje sólo con cuchillas bien afiladas de corte, reemplace las cuchillas sin filo o defectuosas a las que les faltan dientes. El reafilado correcto de las cuchillas de corte solamente es posible por medio de máquinas especiales y a cargo de una persona especializada. Póngase en contacto en este caso con su puesto de servicio técnico.



Fig. 11 + 12

4.4 Limpieza del filtro de aire

El filtro de aire se encuentra en el lado superior de la parte del motor de la máquina. Para la limpieza del filtro de aire, se puede desmontar de la máquina (figura 11). Es imprescindible limpiar regularmente el elemento con un pincel seco o un cepillo. Preste atención a que durante la limpieza del filtro de aire no entren cuerpos extraños en la máquina.

¡No haga funcionar nunca la máquina sin filtro de aire!

4.5 Almacenamiento de la máquina de esquilar



Almacene la máquina de esquilar sólo en un entorno seco y en el maletín que se ha entregado con la máquina. No conecte la máquina si tiene la sospecha que ha penetrado líquido en la máquina. Se corre el peligro de electrocutarse o de producir un corto-circuito. Lleve la máquina de corte a un puesto de servicio técnico.



Fig. 13

Acostúmbrase a limpiar siempre a fondo la máquina de esquilar entre los intervalos de uso, a aceitarla y a guardarla en un lugar seco y limpio con el sistema de corte destensado en el maletín del aparato, fuera del alcance de los niños.

5. Anomalías en el funcionamiento y reparaciones

Este producto fue desarrollado y montado usando los mejores componentes disponibles. Fue diseñado para dar longevidad y alto rendimiento. Si se utilizan recambios durante la vida de este producto por favor asegúrese de que sean piezas genuinas de Heiniger. La falta de utilizar los repuestos originales puede reducir el funcionamiento de este producto de precisión y anulará cualquier demanda de la garantía.

5.1 Instrucciones

Las medidas para la eliminación de tales fallos y anomalías en el funcionamiento se han marcado en la columna «Remedio» de las listas de fallos. Las observaciones de eliminación sobre fondo oscuro, significan que se deberán realizar únicamente por parte de un puesto de servicio técnico autorizado.

Consulte el capítulo «Direcciones de contacto» para obtener información sobre los puestos de servicio técnico autorizados.

5.2 Listas de fallos



En el caso de constatar fallos o anomalías en el funcionamiento no contenidas en estas instrucciones, póngase en contacto con un puesto autorizado de servicio técnico.

Cabezal de esquila de ganado

FALLO	CAUSA	REMEDIO
Las cuchillas superiores se mueven demasiado poco.	Los resortes laminados se han roto por completo.	Reemplazar los resortes laminados en ambos lados.
	El bloque conductor de la manivela y / o cigüeñal se han aflojado (engrase insuficiente).	Reemplazar el bloque conductor de la manivela.
		Reemplazar el cigüeñal.
La cuchilla superior no se mueve.	Rueda dentada defectuosa.	Reemplazar la rueda dentada.
La tuerca de tensión se engancha.	La rosca está sucia o presenta herrumbre.	Limpiar y aceitar la rosca.
	El resorte de presión se ha enganchado.	Reemplazar el resorte de presión.
Los resortes laminados tienen juego en el anclaje del cabezal.	Los tornillos de fijación están sueltos.	Apretar los tornillos de fijación.
La palanca de oscilación presenta juego con el resorte laminado.	Los resortes laminados y / o los tornillos de la tapa de cabeza hexagonal (cilíndricos) se han aflojado.	Reemplazar los resortes laminados y / o tornillos respectivos.
La palanca de oscilación solamente se puede mover con dificultad arriba y abajo.	Se ha perdido el casquillo de centrado.	Montar un casquillo de centrado nuevo.
Corta mal o nada.	Las cuchillas de corte no tienen filo.	El puesto de servicio técnico deberá reafilar las cuchillas inferior y superior.
	Las cuchillas de corte no se han afilado según la norma.	
	Las cuchillas de corte no se han aceitado.	Aplicar aceite en las cuchillas de corte cada 15 minutos (figura 4).
	La tensión de esquila demasiado baja.	Aumentar la presión atornillando la tuerca de tensión (figura 3).
	Los resortes laminados se han roto.	Reemplazar los resortes laminados.
	El pelo del animal está mojado	Esquilar sólo pelo seco.
	Se ha enganchado pelo entre la cuchilla superior y la inferior (imagen 5, pos. 1+2).	Desmontar las cuchillas, limpiar bien y aplicar aceite, a continuación, montar y aumentar la presión.
	El cabezal de corte tiene demasiado juego.	Revisar el cabezal de corte.
La distancia de la cuchilla superior en relación con la inferior no se ha ajustado correctamente	Ajustar la distancia correctamente (figura 10).	

Parte del motor

FALLO	CAUSA	REMEDIO
El motor no se pone en marcha.	No hay corriente.	Comprobar tubería y fusible.
	El cable está defectuoso.	Encargar al puesto de servicio técnico con el control y el cambio.
	El interruptor o motor están defectuosos.	Encargar al puesto de servicio técnico con la reparación.
	La unidad electrónica (PCB) está defectuosa.	Reemplazar la unidad electrónica (PCB).
El motor funciona muy despacio.	Se han gastado las escobillas de carbón.	Encargar al puesto de servicio técnico con la sustitución de las escobillas de carbón.
	El rotor o estator están defectuosos.	Reemplazar el rotor o / y el estator.
	La unidad electrónica (PCB) está defectuosa.	Reemplazar la unidad electrónica (PCB).
El ajuste de velocidad no funciona.	La unidad electrónica (PCB) está defectuosa.	Reemplazar la unidad electrónica (PCB).
La parte del motor se calienta.	El filtro de aire está atascado, el aire no puede seguir circulando (figura 12).	Desmontar el filtro de aire y limpiarlo con pincel o cepillo o reemplazar el filtro.
	La tensión de esquila o corte es demasiado alta.	Apretar menos la tuerca de tensión (figura 6). Si después las cuchillas ya no siguen cortando, se deberán reafilarse o sustituir.
	Cojinete defectuoso.	Reemplazar los cojinetes.
La parte del motor presenta un ruido fuerte de pitido.	Engranaje sin película lubricante (figura 1, pos. 9).	Engrasar el engranaje.
El motor vibra.	La marcha del rotor no es concéntrica (ocasionado por un fuerte golpe).	Reemplazar el rotor.
	Los cojinetes están desgastados.	Reemplazar los cojinetes.

6 Protección del medioambiente y eliminación de desechos

6.1 Instrucciones

La eliminación reglamentaria de las cuchillas de corte así como de la máquina de esquilan después de su vida útil es asunto del propietario de la misma. Preste una atención especial a las normas respectivas de su país.

6.2 Grupos de material

Para desmontar la máquina, entréguela por favor a un puesto de servicio técnico o a un taller especializado cerca de su domicilio.

Materia	contenida en pos. de figura 1
goma	14/15
poliamida	1/2/4/16/35/41
hierro / acero	3/10/11/13/17/20/21/22/24/25/26/27/28/29/ 30/31/32/33/34/36/37/38/39/40
cobre	5/6/7/15
aluminio	19/36
otros materiales	9/16/8
unidad electrónica / PCB	8/12

7 Direcciones de contacto

Su puesto de ventas o la empresa mencionada en el talón de garantía son los puestos autorizados para el servicio técnico o diríjase al puesto de servicio técnico más próximo en su región.

Inhoud

1 Correcte toepassing

- 1.1 Samenstelling / bedieningselementen
- 1.2 Gebruiksdoel
- 1.3 Technische gegevens
- 1.4 Uitrusting

2 Veiligheidsvoorschriften

- 2.1 Inleiding
- 2.2 Waarschuwingen en symbolen
- 2.3 Correcte toepassing
- 2.4 Basisregels voor de veiligheid
 - 2.4.1 Energieverbindingen
 - 2.4.2 Onderhouds- en inspectieplicht
 - 2.4.3 Geluidsemisatie/persoonlijke veiligheidsuitrusting
 - 2.4.4 Overige gevaren
- 2.5 Gestelde eisen aan de bediener

3 Inbedrijfstelling

- 3.1 Controles en bedieningsinstructies
- 3.2 Scheerinstelling met verstelkop
- 3.3 Smering
- 3.4 In-/uitschakelen

4 Onderhoud

- 4.1 Reiniging
- 4.2 Montage van de scheermessen
- 4.3 Naslijpen van de scheermessen
- 4.4 Reiniging van het luchtfilter
- 4.5 Bewaren van de scheermachine

5 Storingen en reparaties

- 5.1 Inleiding
- 5.2 Storinglijsten

6 Milieubescherming en afvalstoffenverwijdering

- 6.1 Inleiding
- 6.2 Materiaalgroepen

7 Contactadressen

Afbeeldingen: aan het einde van deze handleiding

1 Correcte toepassing

1.1 Samenstelling / bedieningselementen

Omschrijving van de onderdelen



Afb. 1

Pos	Omschrijving	Totaal	Pos	Omschrijving	Totaal
1	Behuizingschaal boven DELTA3 Heiniger zilver	1x	18	Tandwiel Z35 DELTA/PROGRESS	1x
2	Schakelaarschuiver rood	1x	19	Scheerkopinzetstuk DELTA2+3	1x
3	Arreterveer	1x	20	Bladveer	2x
4	Luchtfilter DELTA grijs	1x	21	Centreerhuls	2x
5	Motor DELTA 240V compleet	1x	22	PH-schroef M5 X 16	2x
5	Motor DELTA 120V compleet	1x	24	Drukbeugel	1x
6	Stator DELTA 240V	1x	25	Cilinderschroef met schacht M3 x 6	2x
6	Stator DELTA 120V	1x	26	Zwenkendel DELTA/PROGRESS	1x
7	Rotor DELTA 240V	1x	27	Kamplaatschroef vee/paard	2x
7	Rotor DELTA 120V	1x	28	Borgschijf voor as grootte 3.73	1x
8	PCB DELTA 240V	1x	29	Excentervierkant	1x
8	PCB DELTA 120V	1x	30	Excenteras DELTA/PROGRESS	1x
9	Koolborstels DELTA 240V	2x	31	Excenterlager DELTA2+3/PROGRESS	1x
9	Koolborstels DELTA 120V	2x	32	Drukveer	1x
10	Koolborstelveren	2x	33	Verstelkopspindel DELTA2+3	1x
11	Kogellager 608-2RS	1x	34	Afstandsschroef DELTA2+3	1x
12	Lagerschild met koolborstelveren	1x	35	Verstelkop DELTA3	1x
13	Lenskopschroef M3 x 50 met moer & schijf	2x	36	Scheerkopinzetstuk DELTA compleet zonder kamplaten	1x
14	Anti-knikhuls DELTA/PROGRESS EURO/AUS	1x	37	PT-schroef combitorx KA40 x 16	10x
14	Anti-knikhuls DELTA/PROGRESS USA	1x	38	Kogellager 626-2Z	1x
15	Kabel DELTA/PROGRESS met stekker EURO	1x	39	Spelingscompensatieschijf 626	1x
15	Kabel DELTA/PROGRESS met stekker USA	1x	40	PH-schroef M4 x 10	1x
16	Kabelklem DELTA/PROGRESS EURO/AUS	1x	41	Behuizingsschaal onder DELTA3 grijs	1x
16	Kabelklem DELTA/PROGRESS USA	1x		Omzetter EURO/GB-stekker	1x
17	Borgschijf voor as grootte 6	1x			

1.2 Gebruiksdoel

De scheermachine is alleen bestemd voor het scheren van rundvee en paarden.

Andere gebruiksdoeleinden, in het bijzonder het gebruik van de machine bij mensen, zijn uitdrukkelijk verboden. Alleen geschikt voor binnengebruik.

1.3 Technische gegevens

Type-aanduiding:	Delta3
Aansluitspanning:	} zie typeplaatje op de machine
Motorvermogen:	
Toerental:	
Noodzakelijke beveiliging:	
Afmetingen (B/H/L):	ca. 79 mm x 105 mm x 310 mm
Gewicht zonder kabel:	1320 g
Max. omgevingstemperatuur:	0°C - 40°C
Max. luchtvochtigheid:	10% - 90% (relatief)
Geluidsemissie (LpA):	77dB(A) (EN 50144-1/02.96 & EN ISO 3744/11.95)
Acceleratie (ahw):	< 2.5 m/sec ² (EN 28662-1/01.93)
Installatiecategorie:	II
Vervuilingsgraad:	2

Veranderingen en verbeteringen door technische vooruitgang voorbehouden.

1.4 Uitrusting

- 1 Scheermachine
- 1 Paar scheermessen
- 1 Speciale schroevendraaier
- 1 Fles speciale smeerolie
- 1 Reinigingspenseel
- 1 Bedieningshandleiding
- 1 Koffer voor transport en opslag

2 Veiligheidsvoorschriften

2.1 Inleiding

In dit hoofdstuk zijn alle veiligheidsvoorschriften beschreven die bij het gebruik van de machine moeten worden opgevolgd.

Alle personen die aan en met de machine werken, zijn verplicht deze bedieningshandleiding te lezen.

De bedieningshandleiding moet zorgvuldig in de verpakingskoffer worden bewaard en steeds toegankelijk zijn.

2.2 Waarschuwingen en symbolen

In de bedieningshandleiding worden verschillende symbolen gebruikt. Deze wijzen op eventuele gevaren of signaliseren technische informatie die, als ze niet in acht worden genomen, tot personen- en materiële schade of oneconomisch werken leiden.

Gevarensymbool

Waarschuwing



duidt een eventueel gevaarlijke situatie aan. Als deze niet wordt gemeden, kunnen ongevallen met dodelijke afloop en zeer zware verwondingen het gevolg zijn.



Voorzichtig

duidt een eventueel gevaarlijke situatie aan. Als deze niet wordt gemeden, kunnen lichte of geringe verwondingen het gevolg zijn.

Informatiesymbool

Aanwijzing



Het niet opvolgen van de d.m.v. dit symbool gegeven aanwijzing kan storingen of beschadigingen ten gevolge hebben.



Verwijzing naar een afbeelding

Dit symbool met afbeeldingsnummer verwijst naar de desbetreffende afbeelding aan het einde van deze handleiding.

2.3 Correcte toepassing

In hoofdstuk 1.2 is beschreven voor welk gebruiksdoel de scheermachine bestemd is.

Voor het veilig gebruiken van de machine geldt het volgende:

Als bindende gebruiksgrenzen en kenndata gelden de gegevens in hoofdstuk 1.3 «Technische gegevens».

Het scheren van andere diersoorten, speciaal gevaarlijke roofdieren en dergelijke, geldt als misbruik. Daaruit kunnen levensgevaarlijke situaties ontstaan.

2.4 Basisregels voor de veiligheid

2.4.1 Energieverbindingen



Steek de stekker alleen in onbeschadigde stopcontacten. Defecte elektrische installaties kunnen een elektrische schok of kortsluiting veroorzaken. Stopcontacten buiten moeten voorzien zijn van een aardlekbeveiliging (FI). Neem daarbij de desbetreffende voorschriften van uw land in acht.

Onderhouds- en reinigingswerkzaamheden alleen uitvoeren bij uit het stopcontact getrokken stroomstekker.

Laat de machine met ingestoken kabel nooit zonder toezicht liggen. Houd, als u aan het werken bent, kinderen uit de buurt en bewaar het apparaat buiten handbereik van kinderen.

2.4.2 Onderhouds- en inspectieplicht

Gebruik de machine alleen in onbeschadigde en voorgeschreven toestand. Wordt bij de behuizing of bij de elektrische kabel een defect ontdekt, dat moet dit door een reparatie- en servicecenter worden verholpen.

2.4.3 Geluidsemissie/persoonlijke veiligheidsuitrusting



Draag oorbeschermers!

De geluidsemissie bij het werken bedraagt typisch 77 dB(A). Wij raden u aan, tijdens het werken steeds oorbeschermers te dragen.



Draag een veiligheidsbril en handschoenen!

Wij raden u aan voor uw persoonlijke veiligheid steeds een veiligheidsbril en handschoenen te dragen.



Voor de persoonlijke veiligheidsuitrusting moet de bediener zorgen.

2.4.4 Overige gevaren

Mocht tijdens het gebruik van de machine blijken dat er gevaren en risico's bestaan, die niet direct bij het scheren van dieren optreden, verzoeken wij u ons hiervan mededeling te doen. Dit geldt ook bij technische gebreken, die gevaren veroorzaken.

2.5 Gestelde eisen aan de bediener

Voor het veilig gebruiken van de machine worden maar geringe eisen aan de bedieningspersoon gesteld. Het is echter absoluut noodzakelijk dat deze in acht genomen en nagekomen worden.

- De bediener heeft ervaring in het omgaan met de te scheren dieren.
- De bediener heeft de gebruikshandleiding gelezen en begrepen of is door een vakkundig persoon met de bediening van de machine vertrouwd gemaakt en op de risico's attent gemaakt.

Het bedienen van de machine door kinderen is verboden.

3 Inbedrijfstelling

3.1 Controles en bedieningsinstructies



Verkeerd gebruik van elektrische apparaten, in het bijzonder van dierverzorgingsapparatuur, is verbonden met gevaren! Neem daarom, voor het in gebruik nemen van de machine de volgende, ongeval vermijdende maatregelen in acht:

- Het voltage op het typeplaatje en dat van het stroomnet moeten overeenstemmen. De machine mag alleen aan wisselspanning worden aangesloten.
- Vermijdt ieder contact met de bewegende scheermessen.
- Het bereik van de scheermessen ook bij uitgeschakelde machine niet aanraken, zolang de machine nog aan de stroombron aangesloten is. Bij werkzaamheden aan de scheermessen/scheerkop, altijd eerst de stroomvoorzorging onderbreken.
- Vermijdt aanraking van een machine, die met vloeistoffen in contact staat. Scheer geen natte dieren. In de machine ingedrongen vloeistof reduceert de elektrische isolatie. Het gevaar van een elektrische schok of een kortsluiting ontstaat. Reinig de machine alleen droog met een borstel en het reinigingspenseel.
- Een over een grotere afstand op de bodem liggend elektrokabel kan zich verstrikken

en een gevaar vormen. Verleg de kabel vóór het scheren zorgvuldig en veilig. Vermijd knikken of verwarring van de stroomkabel. Dieren mogen niet op de stroomkabel staan, er over lopen of zich in de kabel verstrikken. Wikkel de stroomkabel nooit om de machine en houdt de stroomkabel weg van hete oppervlakken en voorwerpen. Hierdoor kunnen breuken en beschadigingen bij de isolatie ontstaan. Controleer de kabel regelmatig op beschadigde plaatsen.



Afb. 2

- Schakel de schakelaar van de machine op UIT (positie 0; afbeelding 2), vóórdat u de stekker uittrekt.
- Draag doelmatige werkkleding. Draag geen wijde, loszittende kleding of sieraden. Deze kunnen zich in de bewegende delen van de machine verstrikken. Het dragen van een veiligheidsbril en oorbeschermers wordt dringend aanbevolen.
- Steek nooit voorwerpen in een opening van de machine.
- Het geluid van de machine kan dieren onrustig maken. Een trap of het lichaamsgewicht van een dier kan aanzienlijke verwondingen veroorzaken. Maak het dier voldoende vast, nader het dier alleen van voren en schakel de machine al in het oogbereik van het dier in.
- Dieren dienen alleen geschoren te worden als onbevoegden geen toegang tot de scheerplaats hebben.
- Scheer alleen in goed geventileerde ruimtes (stof) en nooit in de buurt van explosieve voorwerpen of gassen.
- Doop de scheermachine en de scheerkop nooit in vloeistoffen zoals water, zeepwater, diesel, benzine, enz. Dit kann ernstige schade aan mechanica en motor toevoegen.



Deze veiligheidsvoorschriften moeten in ieder geval worden opgevolgd. Het is aan te raden, bij het werken met elektrische apparaten, altijd een veiligheidsstekker die voorzien is van een aardlekbeveiliging te gebruiken.

3.2 Scheerinstelling met verstelkop

Bij de inbedrijfname stelt u de machine als volgt in:



Afb. 3

Voor het scheren:

Bij uitgeschakelde machine de verstelkop tot de eerste voelbare weerstand aanhalen. Dan de verstelkop nog 1/4 draai verder aanhalen.

Tijdens het scheren:

Het gepatenteerde scheersysteem garandeert een regulering voor een lange tijd. Wanneer de messen niet meer voldoende snijden, dat moet de verstelkop nogmaals 1/4 draai (volgens afbeelding 3) worden aangehaald. Leidt dit bijstellen niet tot het gewenste resultaat, dan moeten de scheermessen nageslepen worden.



Het scheersysteem werkt met een veel geringere persdruk dan gebruikelijke veescheermachines. Er moet dus op worden gelet dat de scheerspanning niet te hoog wordt ingesteld. Tijdens het scheren de scheerspanning van tijd tot tijd zeer licht bijstellen.

Wordt bij het begin van het scheren met onvoldoende scheerspanning gewerkt, dan kunnen zich haren tussen de scheermessen ophopen. Dit heeft een nadelige invloed op het scheren of maakt het eventueel onmogelijk. Als dit het geval is, dan moeten de scheermessen gedemonteerd, gereinigd, geolied en zoals in 4.2 beschreven, opnieuw gemonteerd worden.

3.3 Smering

Voor en tijdens het scheren



Afb. 4

Voor een goed scheerresultaat en ter verlenging van de levensduur van de machine en de scheermessen is een dun olielaagje op het boven- en ondermes (afbeelding 4) absoluut noodzakelijk. Ook alle andere bewegelijke delen in de scheerkop moeten goed worden geolied. Druppel olie op de scheermessen en in het daarvoor bestemde smeergat op de scheerkop (afbeelding 4).

Gebruik uitsluitend onze speciale olie of een paraffineolie conform de ISO VG 15 specificatie. Deze olie is gifklassevrij en veroorzaakt geen irritaties op de huid of op de slijmvliezen.



Ontbrekende smering is de meest voorkomende oorzaak van fouten bij niet tevredenstellende scheerresultaten. Onvoldoende smering van de scheermessen leidt tot verwarming en een gereduceerde levensduur van de messen.

De scheermessen en de scheerkop moeten tijdens het scheren voldoende worden gesmeerd (scheermessen tenminste alle 15 minuten) zodat deze niet drooglopen.

3.4 In-/uitschakelen

De schuifschakelaar heeft vier posities (afbeelding 2 toont positie 0).



Afb. 2

Positie **0**: Machine uitgeschakeld

Positie **I**: Langzaam toerental (hoofdzakelijk voor lawaaiigevoelige dieren, voor het stylen en het scheren in het kopbereik)

Positie **II**: Middelste toerental

Positie **III**: Hoog toerental (hoofdzakelijk voor snel scheren)



Gebruik altijd de schuifschakelaar (afbeelding 2) voor het in- en uitschakelen van de machine. Controleer voor het insteken van de kabel de positie van de schakelaar.

4 Onderhoud



Onderbreek vóór het begin van de onderhoudswerkzaamheden de energietoevoer, trek de stekker uit het stopcontact.

Het bereik van de scheermessen ook bij uitgeschakelde machine niet aanraken, zolang de machine nog aan een stroombron aangesloten is. Bij werkzaamheden aan de scheermessen/scheerkop, altijd eerst de stroomvoorzorging onderbreken.

4.1 Reiniging

Reiniging van de scheerkop en de scheermessen

Na het scheren de olie van de machine door het afwrijven met een droge doek verwijderen en de scheerkop alsmede de scheermessen met een droog kwastje of borstel zorgvuldig schoonmaken. Daarna de onderdelen oliën om roestvorming te voorkomen. Zelfs heel kleine roestplekjes aan de scheermessen beïnvloeden het scheren nadelig of maken het volkomen onmogelijk.



Afb. 5 + 6

4.2 Montage van de scheermessen

Een paar scheermessen bestaat uit een ondermes (afbeelding 5, positie 2) en een bovenmes (afbeelding 5, positie 1). Bij het monteren van de messen moet erop worden gelet dat de juiste oppervlakken op elkaar komen te liggen. De messen worden als volgt gemonteerd:



Afb. 7

De verstelkop (afbeelding 6) losdraaien en de machine met de kamplaatschroeven naar boven op een hard oppervlak leggen.

De kamplaatschroeven (afbeelding 7) losdraaien en de beide oude messen wegnemen.



Afb. 8

Controleer of de nieuwe scheermessen schoon zijn. In het bijzonder dient erop te worden gelet dat de geslepen vlakken niet verontreinigd zijn. Anders is ook met pas geslepen scheermessen geen tevredenstellende scheerprestatie te bereiken.

Leg het nieuwe bovenmes in de geleidingsstiften van de zwenkhandel, druppel vervolgens enige druppels olie op de geslepen vlakken (afbeelding 8). Schuif nu het nieuwe ondermes tussen de losgedraaide schroeven (afbeelding 9).



Afb. 9 + 10

Belangrijk is nu, dat u de messen zo op elkaar legt, dat het geslepen oppervlak van het ondermes ca. 1,5 - 2,0 mm boven de mespunten van het bovenmes uitsteekt (afbeelding 10).

Zodra de scheermessen ingesteld zijn, het ondermes in deze positie vasthouden en de kamplaatschroeven vast aanhalen.

4.3 Naslijpen van de scheermessen

Werk alleen met scherpe scheermessen, vervang stompe of defecte messen met ontbrekende tanden. Het correct bijlijpen van scheermessen kan allen m.b.v. speciale machines en door een vakman worden uitgevoerd. Neem in dit geval contact op met uw servicecenter.



Afb. 11 + 12

4.4 Reiniging van het luchtfilter

Het luchtfilter bevindt zich op de bovenkant van het motorgedeelte van de machine. Voor de reiniging kan het luchtfilter van de machine worden gedemonteerd (afbeelding 11). De regelmatige reiniging van het element met een droge kwast of borstel is noodzakelijk. Let hierbij op, dat tijdens het reinigen van het luchtfilter geen vreemde voorwerpen in de machine komen.

De machine mag nooit zonder luchtfilter worden gebruikt!



4.5 Bewaren van de scheermachine

Bewaar de scheermachine alleen in droge ruimtes en in de meegeleverde koffer. Bij verdacht op ingedrongen vloeistof de machine niet meer inschakelen. Er bestaat het gevaar van een elektrische schok of kortsluiting. Breng de scheermachine naar een servicecenter.



Afb. 13

Maak er een gewoonte van de scheermachine als u ze niet gebruikt, steeds goed schoongemaakt in een schone, droge plaats buiten het bereik van kinderen te bewaren.

5 Storingen en reparaties

Dit product is ontwikkeld en geassembleerd met behulp van de beste individuele beschikbare componenten. Het is ontworpen voor een lange levensduur en hoge prestaties. Als reserveonderdelen worden gebruikt tijdens de levensduur van dit product zorg ervoor dat het originele onderdelen zijn. Het gebruik van niet originele Heiniger reserveonderdelen kan de prestatie verminderen van dit precisie product en het vervalt elke garantieeis.

5.1 Inleiding

De maatregelen voor het verhelpen van zulke storingen zijn in de kolom «Storingsopheffing» van de storingslijsten vermeld. De op een donkere achtergrond vermelde maatregelen mogen alleen door een bevoegd servicecenter worden uitgevoerd.

Nadere inlichtingen over bevoegd servicecenters vindt u aan het einde in het hoofdstuk «Contactadressen».

5.2 Storingslijsten



Bij storingen die niet in deze handleiding zijn vermeld, moet contact met een bevoegd servicecenter worden opgenomen.

Veeshceerkopvvv

STORING	OORZAAK	STORINGSOPHEFFING
Bovenmessen bewegen zich te weinig.	Bladveren zijn geheel gebroken.	Bladveren bij beide zijden laten vervangen.
	Excentervierkant en/of excenteras zijn versleten (onvoldoende smering).	Excentervierkant laten vervangen.
		Excenteras laten vervangen.
Bovenmes beweegt zich niet.	Tandwiel defect.	Tandwiel laten vernieuwen.
Verstelkop klemt.	Schroefdraad is vervuild of roestig.	Schroefdraad laten reinigen en oliën.
	Drukveer heeft zich verklemd.	Drukveer laten vervangen.
Bladveren hebben speling in de kopverankering.	Bevestigingsschroeven zijn los.	Bevestigingsschroeven laten aanhalen.
Zwenkhandel heeft speling t.o.v. bladveer.	Bladveren en/of cilinderschroeven zijn versleten.	Bladveren en/of cilinderschroeven laten vervangen.
Zwenkhandel laat zich alleen moeilijk op en neer bewegen.	Centreerhuls verloren.	Nieuwe centreerhuls laten monteren.
Sniijdt slecht of helemaal niet.	Scheermessen zijn bot.	Onder- en bovenmes door servicecenter laten bijslijpen.
	Scheermessen zijn volgens de voorschriften geslepen.	
	Scheermessen zijn niet geolied.	Scheermessen alle 15 minuten oliën (afbeelding 4).
	Scheerspanning te laag.	Druk verhogen door het dichtschroeven van de verstelkop (afbeelding 3).
	Bladveren zijn gebroken.	Bladveren laten vervangen.
	De haren van het dier zijn nat.	Alleen droog haar scheren.
	Haren tussen boven- en ondermes ingeklemd (afbeelding 5, positie 1+2).	Messen demonteren, goed reinigen en oliën, vervolgens monteren en de druk verhogen.
	Scheerkop heeft te veel speling.	Scheerkop laten reviseren.
	Bovenmesafstand t.o.v. ondermes niet correct ingesteld.	Afstand correct instellen (afbeelding 10).

Motorgedeelte

STORING	OORZAAK	STORINGSOPHEFFING
Motor loopt niet.	Geen stroom.	Leiding en zekering controleren.
	Kabel defect.	Door servicecenter laten controleren en vervangen.
	Schakelaar of motor defect.	Door servicecenter laten repareren.
	Elektronica (PCB) defect.	Elektronica (PCB) laten vervangen.
Motor loop zeer langzaam.	Koolborstels verbruikt.	Koolborstels door servicecenter laten vervangen.
	Rotor of stator zijn defect.	Rotor en/of stator laten vervangen.
	Elektronica (PCB) defect.	Elektronica (PCB) laten vervangen.
Toerentalinstelling functioneert niet.	Elektronica (PCB) defect.	Elektronica (PCB) laten vervangen.
Motorgedeelte wordt warm.	Luchtfilter is verstopt, lucht kan niet meer circuleren (afbeelding 12).	Luchtfilter in gedemonteerde toestand m.b.v. een penseel of een kwast reinigen of filter vervangen.
	Scheerspanning is te hoog.	Verstelkop minder sterk aandraaien (afbeelding 6). Wanneer de messen niet meer snijden, dan moeten ze bijgeslepen of vervangen worden.
	Lager defect.	Lager laten vernieuwen.
Motorgedeelte maakt een zeer sterk fluitgeluid.	Transmissie zonder smeerfilm (afbeelding 1, positie 9).	Transmissie laten smeren.
Motor vibreert.	Rotor loopt niet rond (veroorzaakt door een sterke schok).	Rotor laten vervangen.
	Lagers zijn versleten.	Lager laten vervangen.

6 Milieubescherming en afvalstoffenverwijdering

6.1 Inleiding

Als de scheermessen en de scheermachine niet of niet meer tevredenstellend functioneren en afgedankt worden, is de gebruiker van de machine voor de vakkundige verwijdering van de afvalstoffen verantwoordelijk. Neem daarbij de desbetreffende voorschriften van uw land in acht.

6.2 Materiaalgroepen

Voor het demonteren de machine in een servicecenter of een electro-zaak afgeven.

Materiaal	te vinden onder pos. X in afb. 1
Rubber	14/15
Polyamide	1/2/4/16/35/41
IJzer/staal	3/10/11/13/17/20/21/22/24/25/26/27/28/29/30/31/ 32/33/34/36/37/38/39/40
Koper	5/6/7/15
Aluminium	19/36
Andere materialen	9/16/8
Elektronica / PCB	8/12

7 Contactadressen

De dealer waarbij u de machine heeft gekocht en de op het garantiebewijs vermelde firma zijn bevoegde

servicecenters of verwijzen u naar het dichtstbijzijnde servicecenter in uw regio.

Indholdsfortegnelse

1 Brugsbetingelser

- 1.1 Oversigt/betjeningselementer
- 1.2 Formål
- 1.3 Tekniske data
- 1.4 Udstyr

2 Sikkerhedsforskrifter

- 2.1 Indledning
- 2.2 Symboler og advarselshenvisninger
- 2.3 Brugsbetingelser
- 2.4 Grundlag for sikkerhed
 - 2.4.1 Energiforbindelser
 - 2.4.2 Vedligeholdelses- og inspektionspligt
 - 2.4.3 Støjemission/personligt beskyttelsesudstyr
 - 2.4.4 Tilbageværende risici
- 2.5 Krav til operatøren

3 Ibrugtagning

- 3.1 Kontrol og betjeningshenvisninger
- 3.2 Klippeindstilling med indstillingshoved
- 3.3 Smøring
- 3.4 Tænde og slukke

4 Vedligeholdelse

- 4.1 Rengøring
- 4.2 Montering af klippekni
- 4.3 Efterslibning af klippekni
- 4.4 Rengøring af luftfiltre
- 4.5 Opbevaring af klippemaskine

5 Fejl og reparationer

- 5.1 Indledning
- 5.2 Fejllister

6 Miljøbeskyttelse og bortskaffelse

- 6.1 Indledning
- 6.2 Materialegrupper

7 Kontaktadresser

Figurer: bag i anvisningen

1 Brugsbetin gelser

1.1 Oversigt/betjeningselementer

Betegnelse af de enkelte dele



Fig. 1

Pos.	Beskrivelse	Total	Pos.	Beskrivelse	Total
1	Husskål oppe DELTA3 Heiniger sølv	1x	17	Sikringsskrue til aksel st. 6	1x
2	Kontaktsskubber rød	1x	18	Tandhjul Z35 DELTA/PROGRESS	1x
3	Stopfjeder	1x	19	Klippehovedindsats DELTA2+3	1x
4	Luftfilter DELTA grå	1x	20	Bladfjeder	2x
5	Motor DELTA 240V komplet	1x	21	Centeringskappe	2x
5	Motor DELTA 120V komplet	1x	22	PH-skrue M5 x 16	2x
6	Stator DELTA 240V	1x	24	Trykbøjle	1x
6	Stator DELTA 120V	1x	25	Cylinderskrue med skaft M3 x 6	2x
7	Rotor DELTA 240V	1x	26	Svingarm DELTA/PROGRESS	1x
7	Rotor DELTA 120V	1x	27	Kampladeskrue kvæg/hest	2x
8	PCB DELTA 240V	1x	28	Sikringsskrue til aksel st. 3.73	1x
8	PCB DELTA 120V	1x	29	Excenterfirkant	1x
9	Kulbørster DELTA 240V	2x	30	Excenteraksel DELTA/PROGRESS	1x
9	Kulbørster DELTA 120V	2x	31	Excenterleje DELTA2+3/PROGRESS	1x
10	Kulfjedre	2x	32	Trykfjeder	1x
11	Kugleleje 608-2RS	1x	33	Indstillingsspindel DELTA2+3	1x
12	Lejeskilt med kulfjedre	1x	34	Afstandsskrue DELTA2+3	1x
13	Linseskrue M3 x 50 med møtrik & skive	2x	35	Indstillingshoved DELTA3	1x
14	Knickbeskyttelsestykke DELTA/PROGRESS EURO/AUS	1x	36	Skærehovedindsats DELTA komplet uden kamplader	1x
14	Knickbeskyttelsestykke DELTA/PROGRESS USA	1x	37	PT-skrue Kombitorx KA40 x 16	10x
15	Kabel DELTA/PROGRESS med stik EURO	1x	38	Kugleleje 626-2Z	1x
15	Kabel DELTA/PROGRESS med stik USA	1x	39	Slørduligningsskive 626	1x
16	Kabelklemme DELTA/PROGRESS EURO/AUS	1x	40	PH-skrue M4 x 10	1x
16	Kabelklemme DELTA/PROGRESS USA	1x	41	Husskål nede DELTA3 grå	1x
				Converter EURO/GB-stik	1x

1.2 Formål

Klippemaskinen er udelukkende beregnet til at klippe kvæg og heste.
Det er udtrykkeligt forbudt at bruge maskinen til andre formål, især på mennesker.
Kun til indendørs brug.

1.3 Tekniske data

Typebetegnelse:	Delta3
Tilslutningsspænding:	} se typeskilt på maskinen
Motorydelse:	
Omdrejningstal:	
Nødvendig sikring:	
Mål (B/H/L):	ca. 79 mm x 105 mm x 310 mm
Vægt uden kabel:	1.320 g
Max. omgivelsestemperatur:	0°C - 40°C
Max. luftfugtighed:	10% - 90% (relativ)
Støjemission (LpA):	77dB(A) (EN 50144-1/02.96 & EN ISO 3744/11.95)
Acceleration (ahw):	< 2.5 m/sec ² (EN 28662-1/01.93)
Installationskategori:	II
Tilsmudsningsgrad:	2
Ret til ændringer og forbedringer i takt med den tekniske udvikling.	

1.4 Udstyr

- 1 Klippemaskine
- 1 Par klippekni
- 1 Speciel skruetrækker
- 1 Flaske m. speciel smøreolie
- 1 Rengøringspensel
- 1 Brugsanvisning
- 1 Kuffert til transport og opbevaring

2 Sikkerhedsforskrifter

2.1 Indledning

Dette kapitel beskriver sikkerhedsforskrifterne, der skal overholdes, når klippemaskinen er i brug.

Alle personer, som udfører arbejde på og med maskinen, SKAL have læst brugsanvisningen.

Brugsanvisningen skal altid være tilgængelig og opbevares omhyggeligt i kufferten.

2.2 Symboler og advarselshenvisninger

I brugsanvisningen anvendes forskellige symboler. Disse gør opmærksom på mulige farer eller angiver tekniske informationer, som skal overholdes for at undgå kvæstelser, tingskader eller uøkonomisk drift.

Faresymbol

Advarsel



angiver en mulig farlig situation. Hvis den ikke undgås, kan det føre til kvæstelser, evt. med døden til følge.



Forsigtig

angiver en mulig farlig situation. Hvis den ikke undgås, kan det føre til lette eller små kvæstelser.



Informationssymbol

Bemærk

En manglende overholdelse kan føre til driftsfejl eller skader.



Billedhenvielse

Dette symbol med billednummer gør opmærksom på det tilsvarende billede bag i anvisningen.

2.3 Brugsbetingelser

Klippemaskinens formål er beskrevet i kapitel 1.2.

For sikker brug gælder:

Som bindende anvendelsesgrænse og kodedata gælder angivelserne i kapitel 1.3 «Tekniske data».

Klipning af andre dyrearter (specielt farlige dyrearter som f.eks. rovdyr og lignende) betragtes som misbrug. Derved kan der opstå farlige situationer, som kan være livsfarlige.

2.4 Grundlag for sikkerhed

2.4.1 Energiforbindelser



Sæt kun stikket i stikdåser, der ikke er beskadiget. Defekte elektroinstallationer kan føre til elektrisk stød eller kortslutning. Stikdåser udendørs skal være udstyret med et FI-/HFI-relæ. Overhold de gældende forskrifter, der gælder i brugslandet.

Gennemfør kun vedligeholdelses- og rengøringsarbejde, når stikket er trukket ud.

Lad aldrig maskinen ligge et sted uden opsyn, mens stikket sidder i stikdåsen. Hold børn væk fra arbejdsområdet og opbevar apparatet uden for børns rækkevidde.

2.4.2 Vedligeholdelses- og inspektionspligt

Brug kun klippemaskinen, hvis den er ubeskadiget og fejlfri. Konstateres en defekt på huset eller det elektriske kabel, skal denne afhjælpes på et reparations- eller serviceværksted.

2.4.3 Støjemission/personligt beskyttelsesudstyr



Brug høreværn.

Støjemissionen under arbejdet er typisk 77 dB(A). Det anbefales at bruge høreværn under arbejdet.



Brug beskyttelsesbriller og handsker!

Til din personlige beskyttelse anbefales det at bruge beskyttelsesbriller og handsker.



Det personlige beskyttelsesudstyr skal stilles til rådighed af operatøren.

2.4.4 Tilbageværende risici

Skulle der under arbejdet opstå farer og risici, der ikke umiddelbart står i forbindelse med klipning af dyrene, bedes De informere os herom. Dette gælder også, hvis der skulle opstå tekniske

mangler, der fører til farer.

2.5 Krav til operatøren

Sikker brug af maskinen stiller kun få krav til operatøren. Til gengæld skal disse dog overholdes og opfyldes.

- Operatøren skal have erfaring i omgangen med de dyr, som skal klippes.
- Operatøren skal have læst og forstået brugsanvisningen eller være instrueret i betjeningen af en fagmand og være gjort opmærksom på farerne.

Apparatet må ikke betjenes af børn.

3 Ibrugtagning

3.1 Kontrol og betjeningshenvisninger



Forkert brug af elektriske apparater, især apparater til dyreavl, er forbundet med fare! Derfor bedes De overholde følgende forholdsregler til forebyggelse af uheld, før maskinen tages i brug:

- Volttallet på typeskiltet skal stemme overens med strømnettets. Maskinen må kun forbindes med vekselspænding.
- Undgå enhver kontakt med de bevægende klippeknive.
- Berør ikke området omkring klippeknivene, heller ikke når maskinen er slukket, så længe maskinen stadigvæk er forbundet med en strømkilde. Afbryd altid for strømforsyningen, før der arbejdes på klippeknivene/kliphovedet.
- Undgå kontakt med en maskine, der har forbindelse med væske. Klip aldrig våde dyr. Væske, der trængt ind i maskinen, reducerer den elektriske isolation. Dette fører til fare for elektrisk stød eller kortslutning. Rengør kun maskinen tør med en børste og rengøringspenslen.
- En langt el-kabel, der ligger løst på jorden, kan viksle sig ind og blive til en fare. Sørg for, at kablet ligger ordentligt og sikkert, før klippearbejdet påbegyndes. Undgå at



Fig. 2

knække eller vikke strømkablet ind. Dyr må ikke stå på, gå hen over eller blive viklet ind i strømkablet. Vikle aldrig strømkablet omkring maskinen og hold strømkablet væk fra varme underlag og genstande. Dette kan føre til brud og beskadigelser på isolationen. Kontrollér kablet for defekte steder med regelmæssige mellemrum.

- Stil kontakten på AUS (OFF; stilling 0; Fig. 2), før stikket trækkes ud.
- Brug egnet arbejdstøj. Undgå vidt, løst siddende tøj eller smykker. Disse kan blive trukket ind af de bevægende maskindele. Det anbefales indtrængende at bruge beskyttelsesbriller og høreværn.
- Stik aldrig en genstand ind i en af maskinens åbninger.
- Maskinstøjen kan gøre dyrene urolige. Et spark eller dyrets legemsvægt kan føre til alvorlige kvæstelser. Fastgør dyret tilstrækkeligt, gå hen mod dyret forfra og tænd for maskinen i dyrets synsområde.
- Dyr må kun klippes, når ubeføjede ikke har adgang til klippestedet.
- Klip kun i godt ventilerede rum (støv) og aldrig i nærheden af eksplosive genstande eller gasser.
- Undlad generelt at nedsænke klipperen i væsker, som vand, sæbevand, diesel, benzin osv. Dette kan forårsage alvorlig beskadigelse af mekaniske dele og motor.



Disse sikkerhedsforskrifter skal i hvert fald overholdes. Det anbefales altid at bruge et fejlstrøm-sikkerhedsstik, når der arbejdes med elektriske apparater.

3.2 Klippeindstilling med indstillingshoved

Indstillingen foretages på følgende måde, før klippearbejdet startes:



Fig. 3

Inden klippingen:

Maskinen skal være slukket, før indstillingshovedet iskrues til den første mærkbare modstand. Iskru herefter indstillingshovedet en yderligere 1/4 omdrejning i.

Under klippingen:

Det patenterede klippesystem sikrer en langtidsregulering. Når knivene ikke længere klipper tilstrækkeligt, justeres indstillingshovedet en yderligere 1/4 omdrejning (iht. Fig. 3). Opnås den ønskede effekt ikke med denne justering, skal klippekningene slibes.



Klippesystemet arbejder med et meget mindre tryk end de almindelige kvægklippemaskiner. Kontrollér derfor, at klippespændingen ikke er indstillet alt for højt. Efterjustér klippespændingen en smule en gang imellem under klippearbejdet.

Er klippearbejdet påbegyndt med utilstrækkelig klippespænding, kan hår samle sig mellem klippekningene. Dette påvirker det videre klippeforløb negativt eller gør det endda umuligt. Er dette tilfældet, skal klippekningene demonteres, rengøres, smøres med olie og monteres igen som beskrevet under 4.2.

3.3 Smøring

Inden og under klipningen



Fig. 4

For at opnå et godt klipperesultat og for at forlænge maskinens og klippeknivenes levetid skal der være et tyndt olielag på over- og underkniven (Fig. 4). Også alle andre bevægelige dele i klippehovedet skal smøres godt med olie. Dryp olie på klippeknivene og ind i det dertil indrettede smørehul på klippehovedet (Fig. 4).

Brug kun vores specialolie eller en paraffinolie med specifikationen ISO VG 15. Denne olie er giftfri og fører ikke til irritationer af nogen art hverken af huden eller af slimhinderne.



Manglende smøring er den hyppigste årsag til, at klipperesultaterne ikke er tilfredsstillende. Utilstrækkelig smøring af klippeknivene med olie fører til opvarmning og en reduceret levetid for knivene.

Klippeknivene og klippehovedet skal smøres med tilstrækkelige mængder olie under klipningen (klippekniive mindst hvert kvarter), så de ikke løber tørre.

3.4 Tænde og slukke



Fig. 2

Skubbekontakten har fire positioner (Fig. 2 viser stilling 0).

Stilling **0**: Maskine slukket

Stilling **I**: Langsomt omdrejningstal (bruges især til støjfølsomme dyr, til styling eller klipning i hovedområdet)

Stilling **II**: Middel omdrejningstal

Stilling **III**: Højt omdrejningstal (bruges især til hurtig klipning)



Brug altid skubbekontakten (Fig. 2) til at tænde og slukke for maskinen. Kontrollér kontaktpositionen, før kablet sættes i.

4 Vedligeholdelse



Afbryd energitilførslen ved at trække stikket ud, før vedligeholdelsesarbejdet påbegyndes! Berør ikke området omkring klippeknivene, heller ikke selv om maskinen er slukket, så længe maskinen stadigvæk er forbundet med en strømkilde. Afbryd altid for strømforsyningen, før der arbejdes på klippeknivene/klippehovedet.

4.1 Rengøring

Rengøring af klippehovedet og klippeknivene

Når klipningen er færdig, rengøres maskinen for olie med en tør klud, og klippehovedet og klippeknivene rengøres omhyggeligt med en tør pensel eller børste. Herefter smøres delene med olie for at undgå rustdannelse. Allerede meget små ruststeder på klippeknivene forringer klipningen eller gør det helt umuligt at klippe.

4.2 Montering af klippeknive



Fig. 5 + 6

Et par klippeknive består af en underkniv (Fig. 5, pos. 2) og en overkniv (Fig. 5, pos. 1). Når knivene monteres, skal man være opmærksom på, at de rigtige flader kommer til at ligge oven på hinanden. Knivene monteres på følgende måde:

Løsn indstillingshovedet (Fig. 6) og læg maskinen på et hårdt underlag, så kampladeskruerne kommer til at ligge opad.



Fig. 7

Løsn kampladeskruerne (Fig. 7) og tag de to gamle knive ud.

Sørg for, at de nye klippeknive er rene. Vær især opmærksom på, at de slebne flader er fri for snavs. Ellers kan man heller ikke opnå tilfredsstillende klipperesultater med nyslebne klippeknive.



Fig. 8

Anbring den nye overkniv i svingarmens føringspidser og kom herefter et par dråber olie på de slebte flader (Fig. 8). Skub så den nye underkniv ind mellem de løsnede skrue (Fig. 9). Nu er det vigtigt, at knivene anbringes oven på hinanden på en sådan måde, at de slebte flade på underkniven rager ca. 1,5 – 2,0 mm ud over spidserne på overkniven (Fig. 10).



Fig. 9 + 10

Så snart klippeknivene er indstillet, fastgøres underknivens position og kampladeskruerne spændes.

4.3 Efterslibning af klippeknive

Arbejd kun med skarpe klippeknive, udskift uskarpe eller defekte knive, der mangler tænder. Klippeknive kan kun efterslibes korrekt vha. specialmaskiner og en fagmand. Kontakt i dette tilfælde Deres serviceværksted.



Fig. 11 + 12

4.4 Rengøring af luftfiltre

Luffilteret findes på topsiden af maskinens motordel. Luffiltrene kan tages ud af maskinen, når de skal rengøres (Fig. 11).

Det er ikke tilladt at rengøre elementet regelmæssigt med en tør pensel eller børste. Sørg for, at fremmedelementer ikke trænger ind i maskinen, så længe luffilteret rengøres.

Maskinen må aldrig drives uden luffilter!



4.5 Opbevaring af klippemaskine

Opbevar kun klippemaskinen i tørre rum og i den medleverede kuffert. Tænd ikke for maskinen, hvis De har mistanke om, at væske er trængt ind. Fare for elektrisk stød eller kortslutning. Aflever klippemaskinen til et serviceværksted.



Fig. 13

Gør det til en vane altid at rengøre og smøre klippemaskinen godt mellem de enkelte arbejdsafsnit og opbevar den med slækket/løsnet klippesystem i kufferten et tørt og rent sted, uden for børns rækkevidde.

5 Fejl og reparationer

Denne kreaturklipper er blevet udviklet og samlet med de bedste tilgængelige komponenter. Den er designet til at give lang levetid og høj ydeevne. Hvis der bliver brug for reservedele skal du sikre, at det er originale dele. Manglende brug af originale reservedele kan reducere effektiviteten af denne præcision produkt og vil annullere eventuelle garantikrav. Kontakt altid et autoriseret serviceværksted.

5.1 Indledning

Foranstaltningerne til afhjælpning af sådanne fejl er kendetegnet i spalten «Afhjælpning» i fejllisterne. Henvisninger til afhjælpning, der ses på mørk baggrund, må kun gennemføres af en autoriseret servicetekniker.

Oplysninger om autoriserede serviceværksteder findes længere bag i kapitlet «Kontaktadresser».

5.2 Fejllister



Opstår der fejl, der ikke er beskrevet i denne anvisning, bedes De kontakte et autoriseret serviceværksted.

Kvægklippehoved

FEJL	ÅRSAG	AFHJÆLPNING
Overknive bevæger sig for lidt.	Bladfjedre er brækket helt.	Få erstattet bladfedre på begge sider.
	Excenterfirkant og/eller excenteraksel er slidte (utilstrækkelig smøring).	Få udskiftet excenterfirkant.
		Få udskiftet excenteraksel.
Obermesser bewegt sich nicht.	Tandhjul defekt.	Få udskiftet tandhjul.
Indstillingshoved sidder i klemme.	Gevind snavset eller rustet.	Rengør gevind og få dem smurt.
	Trykfjeder har sat sig i klemme.	Få udskiftet trykfjeder.
Bladfjedre har slør i hovedforankring.	Fastgørelsesskruer er løse.	Få spændt fastgørelsesskruer.
Svingarm har slør til bladfjeder.	Bladfjedre og/eller cylinderskruer er slidte.	Få erstattet bladfedre og/eller cylinderskruer.
Svingarm er vanskelig at bevæge op og ned.	Centreringskappe er tabt.	Få monteret ny centreringskappe.
Skærer dårligt eller slet ikke.	Klippekni er uskarpe.	Få efterslebet under- og overkniv af en servicetekniker.
	Klippekni er ikke slebet iht. forskrift.	
	Klippekni er ikke smurt.	Smør klippekni hvert kvarter (Fig. 4).
	Klippetænding er for lav.	Øg tryk ved at iskrue indstillingshovedet (Fig. 3).
	Bladfjedre er brækket.	Få udskiftet bladfedre.
	Dyrets hår er våde.	Klip kun tørt hår.
	Hår er klemt fast mellem over- og underkniv (Fig. 5, pos. 1+2).	Demontér, rengør og smør kniv godt, montér den igen og øg tryk.
	Klippehoved har for meget slør.	Få revideret klippehoved.
Afstand mellem overkniv og underkniv er ikke indstillet rigtigt.	Indstil afstand rigtigt (Fig. 10).	

Motordel

FEJL	ÅRSAG	AFHJÆLPNING
Motor starter ikke.	Ingen strøm.	Kontrollér ledning og sikring.
	Kabel defekt.	Få dem kontrolleret og skiftet af servicetekniker.
	Kontakt eller motor defekt.	Få dem repareret af servicetekniker.
	Elektronik (PCB) defekt.	Få elektronik (PCB) skiftet.
Motor kører meget langsomt.	Kul brugt op.	Få kul erstattet af en servicetekniker.
	Rotor eller stator er defekt.	Få erstattet rotor og/eller stator.
	Elektronik (PCB) defekt.	Få elektronik (PCB) skiftet
Omdrejningstalindstilling fungerer ikke.	Elektronik (PCB) defekt.	Få elektronik (PCB) skiftet
Motordel bliver varm.	Luffilter er tilstoppet, luft kan ikke mere cirkulere (Fig. 12).	Rengør luffilter i demonteret tilstand med pensel eller børste eller skift filter.
	Klippespænding er for høj.	Spænd indstillingshoved mindre stark (Fig. 6). Skærer knivene herefter ikke mere, efterslibes eller skiftes de.
	Leje defekt.	Få udskiftet leje.
Motordel har en meget stærk pibende lyd.	Gear uden smørefilm (Fig. 1, pos. 9).	Få smurt gear.
Motor vibrerer.	Rotor kører ikke harmonisk (opstået som følge af et stærkt slag).	Få udskiftet rotor.
	Lejer er slidte.	Få udskiftet leje.

6 Miljøbeskyttelse og bortskaffelse

6.1 Indledning

Det er ejerens opgave at sørge for, at klippekni og klippemaskine bortskaffes korrekt, når de ikke kan bruges længere. Overhold de gældende forskrifter, der gælder i bruglandet.

6.2 Materialegrupper

Til demontering af maskinen bedes De aflevere maskinen til et serviceværksted eller en nærliggende elektrohandel.

Materiale	findes i pos. i Fig. 1
Gummi	14/15
Polyamid	1/2/4/16/35/41
Jern/stål	3/10/11/13/17/20/21/22/24/25/26/27/28/29/30/31/ 32/33/34/36/37/38/39/40
Kobber	5/6/7/15
Aluminium	19/36
Andre materialer	9/16/8
Elektronik / PCB	8/12

7 Kontaktadresse

Deres forhandler eller det firma, der er angivet på garantibeviset, er autoriserede serviceværksteder eller kan henvise Dem til det nærmeste serviceværksted i din nærhed.

Innehåll

1 Ändamålsenlig användning

- 1.1 Totalbild / manöverdon
- 1.2 Användningsändamål
- 1.3 Tekniska data
- 1.4 Utrustning

2 Säkerhetsföreskrifter

- 2.1 Inledning
- 2.2 Symboler och varningsupplysningar
- 2.3 Ändamålsenlig användning
- 2.4 Säkerhetsregler
 - 2.4.1 Energianslutningar
 - 2.4.2 Underhålls- och inspektionskrav
 - 2.4.3 Ljudnivå/personlig skyddsutrustning
 - 2.4.4 Övriga risker
- 2.5 Krav på användaren

3 Drift

- 3.1 Kontrollpunkter och användarinformation
- 3.2 Saxinställning med inställningshuvud
- 3.3 Smörjning
- 3.4 Till- / fråslagning

4 Underhåll

- 4.1 Rengöring
- 4.2 Montage av knivarna
- 4.3 Slipning av knivarna
- 4.4 Rengöring av luftfiltret
- 4.5 Förvaring av maskinen

5 Störningar och reparationer

- 5.1 Inledning
- 5.2 Störningsförteckning

6 Miljöskydd och avfallshantering

- 6.1 Inledning
- 6.2 Materialgrupper

7 Kontaktadresser

Figurer: I slutet av anvisningen

1 Ändamålsenlig användning

1.1 Totalbild/manöverdon

Detaljernas namn



Bild 1

Pos	Beskrivning	Totalt	Pos	Beskrivning	Totalt
1	Husskål övre DELTA3 Heiniger silver	1x	17	Låsbricka för axel storlek 6	1x
2	Skjutkontakt röd	1x	18	Kugghjul Z35 DELTA/PROGRESS	1x
3	Låsfjäder	1x	19	Saxhuvudinsats DELTA2+3	1x
4	Luftfilter DELTA grått	1x	20	Bladfjäder	2x
5	Motor DELTA 240V komplett	1x	21	Centreringshylsa	2x
5	Motor DELTA 120V komplett	1x	22	PH-skruv M5 x 16	2x
6	Stator DELTA 240V	1x	24	Tryckbygel	1x
6	Stator DELTA 120V	1x	25	Cylindrisk skruv med skaft M3 x 6	2x
7	Rotor DELTA 240V	1x	26	Svängarm DELTA/PROGRESS	1x
7	Rotor DELTA 120V	1x	27	Kamplattskruv nötkreatur/häst	2x
8	PCB DELTA 240V	1x	28	Låsbricka för axel storlek 3,73	1x
8	PCB DELTA 120V	1x	29	Excenterfykant	1x
9	Kol DELTA 240V	2x	30	Excenteraxel DELTA/PROGRESS	1x
9	Kol DELTA 120V	2x	31	Excenterlager DELTA2+3/PROGRESS	1x
10	Kolfjädrar	2x	32	Tryckfjäder	1x
11	Kullager 608-2RS	1x	33	Inställningsspindel DELTA2+3	1x
12	Lagersköld med kolfjädrar	1x	34	Distansskruv DELTA2+3	1x
13	Skruv med kullerförsänkt huvud M3 x 50 med mutter & bricka	2x	35	Inställningshuvud DELTA3	1x
14	Knäckskyddshylsa DELTA/PROGRESS EURO/AUS	1x	36	Saxhuvudinsats DELTA komplett utan kamplattor	1x
14	Knäckskyddshylsa DELTA/PROGRESS USA	1x	37	PT-skruv kombitorx KA40 x 16	10x
15	Kabel DELTA/PROGRESS med stickkontakt EURO	1x	38	Kullager 626-2Z	1x
15	Kabel DELTA/PROGRESS med stickkontakt USA	1x	39	Glapputjämningsbricka 626	1x
16	Kabelklämma DELTA/PROGRESS EURO/AUS	1x	40	PH-skruv M4 x 10	1x
16	Kabelklämma DELTA/PROGRESS USA	1x	41	Husskål undre DELTA3 grå	1x
				Adapter EURO/GB-stickkontakt	1x

1.2 Användningsändamål

Saxen är uteslutande avsedd för klippning av nötkreatur och hästar.

Det är absolut förbjudet att använda maskinen för andra ändamål, i synnerhet får maskinen ej användas på människor. Endast lämplig för inomhusbruk.

1.3 Tekniska data

Typbeteckning:	Delta3
Anslutningsspänning:	} Se typskylt på maskinen
Motoreffekt:	
Varvtal:	
Nödvändig säkring:	
Mått (B/H/L):	ca. 79 mm x 105 mm x 310 mm
Vikt utan kabel:	1320 g
Max omgivningstemperatur:	0°C - 40°C
Max luftfuktighet:	10% - 90% (relativ)
Ljudnivå (LpA):	77dB(A) (EN 50144-1/02.96 & EN ISO 3744/11.95)
Acceleration (ahw):	< 2.5 m/sec ² (EN 28662-1/01.93)
Installationskategori:	II
Nedsmutsningsgrad:	2

Förbehåll för ändringar och förbättringar inom ramen för den tekniska utvecklingen.

1.4 Utrustning

- 1 Sax
- 1 Par skärknivar
- 1 Specialskruvmejsel
- 1 Flaska specialsmörjolja
- 1 Rengöringspensel
- 1 Bruksanvisning
- 1 Låda för transport och förvaring

2 Säkerhetsföreskrifter

2.1 Inledning

Detta kapitel beskriver de säkerhetskrav, som absolut måste iaktas när klippmaskinen används.

Alla personer, som utför arbeten på eller med maskinen, är förpliktigade att läsa bruksanvisningen.

Bruksanvisningen skall omsorgsfullt förvaras i förpackningslådan och alltid vara tillgänglig.

2.2 Symboler och varningsupplysningar

I bruksanvisningen används olika symboler. Dessa hänvisar till möjliga risker eller uppmärksammar teknisk information. Om denna information inte iaktas, kan detta leda till person- eller sakskador eller en oekonomisk drift.

Symboler för fara

Varning



Hänvisar till en möjligtvis farlig situation. Om den inte undviks, kan död och svåra skador bli följden.



Se upp

Hänvisar till en möjligtvis farlig situation. Om den inte undviks, kan lätta eller obetydliga skador bli följden.

Informationssymboler



OBS!

Om denna information ej iakttas kan driftstörningar eller skador uppstå.



Bildhänvisning

Denna symbol med figurnummer hänvisar till motsvarande bild i slutet av bruksanvisningen.

2.3 Ändamålsenlig användning

Den ändamålsenliga användningen för saxen har beskrivits i kapitel 1.2.

För en säker användning gäller:

Som bindande användningsgränser och specifikationer gäller uppgifterna i kapitel 1.3 «Tekniska data».

Klippning av andra djurarter, speciellt farliga sådana som rovdjur eller liknande, innebär ett missbruk av maskinen. Härigenom kan farliga situationer för liv och lem uppkomma.

2.4 Säkerhetsföreskrifter

2.4.1 Energianslutningar



Anslut stickkontakten endast till oskadade vägguttag. Defekta elinstallationer kan leda till en elektrisk stöt eller en kortslutning. Vägguttag utomhus skall vara försedda med jordfelsbrytare (FI). De tillämpliga föreskrifterna för ert land skall beaktas.

Utför underhålls- och rengöringsarbeten endast vid utdragen stickkontakt.

Låt aldrig maskinen med ansluten kabel ligga utan uppsikt. Håll barn borta från arbetsområdet och förvara maskinen utom räckhåll för barn.

2.4.2 Underhålls- och inspektionskrav

Använd klippmaskinen endast när den är oskadad och fungerar på föreskrivet sätt. Om en defekt fastställs på huset eller den elektriska kabeln skall denna åtgärdas av en reparations- eller serviceverkstad.

2.4.3 Ljudnivå/personlig skyddsutrustning



Använd hörselskydd!

En typisk ljudnivå under arbetet uppgår till 77 dB(A). Vi rekommenderar att alltid använda hörselskydd under arbetet.



Använd skyddsglasögon och handskar!

För ditt personliga skydd rekommenderar vi att du bär skyddsglasögon och handskar.



Den personliga skyddsutrustningen skall ägaren tillhandahålla.

2.4.4 Övriga risker

Skulle under driften farliga situationer och risker uppkomma, som inte har något direkt samband av klippningen av djuren, ber vi er meddela oss detta. Detta gäller också vid tekniska

brister, som kan orsaka skador.

2.5 Krav på användaren

En säker användning av maskinen ställer endast ringa krav på användaren. Dessa måste dock ovillkorligen beaktas och följas:

- Användaren har erfarenhet av hantering av de djur som skall klippas.
- Användaren har läst och förstått instruktionsboken eller har av en sakkunnig informerats av hanteringen och fått riskerna påpekade.

Barn får inte använda maskinen.

3 Drift

3.1 Kontrollpunkter och användarinformation



Felaktig användning av elektriska apparater, speciellt inom djuruppfödningen, är förenad med risk! Iaktta därför följande olycksfallsförebyggande åtgärder innan du tar maskinen i drift:

- Volttalet på typskylten och för nätet måste överensstämma. Maskinen får endast anslutas till växelström.
- Undvik varje kontakt med de rörliga skären.
- Berör inte heller området kring skären vid frånslagen maskin, så länge maskinen fortfarande är ansluten till en strömkälla. Avbryt alltid strömförsörjning vid arbeten på skären/saxhuvudet.
- Undvik alltid kontakt med en maskin, som har beröring med vätskor. Klipp aldrig våta djur. Vätska som tränger in i maskinen reducerar den elektriska isoleringen. Risk för en elektrisk stöt eller kortslutning föreligger. Rengör endast den torra maskinen med en borste och rengöringspenseln.



Bild 2

- En elkabel som ligger löst på marken en längre sträcka, kan trassla in sig och blir en risk. Dra alltid kabeln omsorgsfullt och säkert innan klippningen påbörjas. Undvik att knäcka eller vika in strömkabeln. Djur skall inte stå på elkabeln, gå över den och inte kunna trassla in sig i den. Linda aldrig elkabeln kring maskinen och håll kabeln borta från heta underlag eller föremål. Därigenom kan brott och isolationsskador uppkomma. Kontrollera regelbundet att kabeln inte är skadad.
- Ställ maskinens strömbrytare på FRÅN (läge 0, bild 2) innan ni drar ur stickkontakten.
- Använda lämpliga arbetskläder. Bär inte vida, löst sittande kläder och inga smycken. Dessa kan fastna i maskinens rörliga delar. Användning av skyddsglasögon och hörselskydd rekommenderas eftertryckligt.
- Stick aldrig in något föremål i en öppning i maskinen.
- Ljudet från maskinen kan oroa djuren. En spark eller djurets kroppsvikt kan medföra betydande skador. Håll fast djuret tillräckligt, nära er djuret framifrån och slå till maskinen inom synhåll för djuret.
- Klippning av djuren skall endast utföras när inga obehöriga har tillträde till klippningsområdet.
- Klipp endast i väl ventilerade utrymmen och aldrig i närheten av explosiva föremål eller gaser.
- Doppa aldrig ner klippern eller klipphuvudet i vätska, som vatten, såpvatten, diesel, olja. Det kan allvarligt skada mekaniken och motorn.



Dessa säkerhetsanvisningar skall under alla omständigheter iakttas. Det rekommenderas att alltid använda en jordad stickkontakt vid arbeten med elektriska apparater.

3.2 Klippinställning med inställningshuvud

Gör inställningen på följande sätt innan du påbörjar arbetet:



Bild 3

Före klippningen:

Skruva in inställningshuvudet vid frånslagen maskin till det första märkbara motståndet. Skruva därefter åt inställningshuvudet ytterligare ett 1/4 varv.

Under klippningen:

Det patenterade skärsystemet garanterar en långtidsreglering. Om knivarna inte längre klipper tillräckligt, skall inställningshuvudet justeras med ytterligare 1/4 varv (enligt bild 3). Ger inte denna justering önskad effekt, skall skären slipas.



Skärsystemet arbetar med mycket lägre anpressningsstryck än de traditionella nötkreatursaxarna. Följaktligen skall man se till att klippspänningen inte ställs in för högt. Under klippningen justerar man då och då skärbelastningen en aning.

Om klippningen påbörjas med otillräcklig klippspänning, kan hår ansamlas mellan skären. Härigenom påverkas den fortsatta klippningen negativt eller blir rent av omöjlig. Skulle detta inträffa måste saxen demonteras, rengöras, oljas och monteras igen som beskrivs under 4.2.

3.3 Smörjning

Före och under klippningen



Bild 4

För ett bra klippresultat och för att öka livslängden på maskinen och skären är ett tunt oljeskikt absolut nödvändigt på över- och underknivarna (figur 4). Också alla andra rörliga delar i saxhuvudet måste smörjas ordentligt. Droppa olja på knivarna och i det därför avsedda smörjhålet på saxhuvudet (figur 4).

Använd endast vår specialolja eller en paraffinolja med specifikationen ISO VG 15. Denna olja är klassad som giftfri och orsakar inga retningar vare sig på huden eller på slemhinnorna.



Bristfällig smörjning är den vanligaste orsaken till otillfredsställande klippresultat. Otillräcklig smörjning av knivarna leder till uppvärmning och reducerar knivarnas livslängd.

Knivarna och saxhuvudet skall smörjas tillräckligt (knivarna minst var 15:e minut) så att de inte går torra.

3.4 Till- / frånslagning

Skjutkontakten har fyra lägen (bild 2 visar läge 0)



Bild 2

Läge **0**: Maskinen frånslagen

Läge **I**: lågt varvtal (företrädesvis för ljudkänsliga djur, för prydnadsklippning eller klippning i huvudområdet)

Läge **II**: medelvarvtal

Läge **III**: högt varvtal (övervägande för snabb klippning)



Använd alltid skjutkontakten (bild 2) för att slå till eller ifrån maskinen. Kontrollera alltid kontaktens läge innan kabeln ansluts.

4 Underhåll



Dra ur stickkontakten för att avbryta energitillförseln innan underhållsarbeten påbörjas.

Berör inte heller området kring skären vid frånslagen maskin, så länge maskinen fortfarande är ansluten till en strömkälla. Avbryt alltid strömförsörjning vid arbeten på skären/saxhuvudet.

4.1 Rengöring

Rengöring av saxhuvudet och skären

Efter avslutad klippning skall maskinen avtorkas från olja med en torr trasa och saxhuvudet och skären omsorgsfullt rengöras med en torr pensel. Därefter skall delarna inoljas för att undvika rostbildning. Redan minsta rostställe på skären försämrar klippningen eller gör den helt omöjlig.

4.2 Montage av skären



Bild 5 + 6

Ett par skär består av en underkniv (bild 5, pos 2) och en överkniv (bild 5, pos 1). Vid montaget av knivarna skall man se till att de rätta ytorna kommer att ligga på varandra. Knivarna monteras på följande sätt:

Lossa inställningshuvudet (bild 6), och lägg maskinen på ett hårt underlag så att kamplattskruvarna kommer att ligga uppåt.



Bild 7

Lossa kamplattskruvarna (bild 7) och ta ut de båda gamla knivarna.

Se till att de nya knivarna är rena. Kontrollera speciellt att de slipade ytorna är fria från smuts. Annars kan man inte heller med nyslipade skär uppnå en tillfredsställande klippkapacitet.



Bild 8

Lägg den nya överkniven i svängarmens styrspets, tillsätts därefter några droppar olja på de slipade ytorna (bild 8). Skjut nu den nya underkniven mellan de lossade skruvarna (bild 9).

Det är nu viktigt att knivarna ligger på varandra så att underknivens slipade yta sticker ut ca 1.5 2.0 mm över spetsen på överkniven (bild 10).



Bild 9 + 10

Så snart ni har ställt in skären, fixerar låser ni underknivens position och drar åt kamplattskruvarna ordentligt.

4.3 Slipning av knivarna

Arbeta endast med skärpta skär, byt ut slöa eller defekta knivar med tänder som saknas. Korrekt efterslipning av skären är endast möjligt med specialmaskiner och en fackman. Ta för detta kontakt med er serviceverkstad.



Bild 11 + 12

4.4 Rengöring av luftfiltret

Luftfiltret sitter på översidan av maskinens motordel. För rengöring kan luftfiltret tas bort från maskinen (bild 11). Det är absolut nödvändigt att regelbundet rengöra elementet med en torr pensel eller borste. Se därvid till att inga främmande föremål kommer in i maskinen under rengöringen av luftfiltret.

Maskinen får aldrig användas utan luftfilter!



4.5 Förvaring av maskinen

Förvara klippmaskinen endast i torra utrymmen och i den medlevererade lådan. Slå inte till maskinen om det kan misstänkas att vätska trängt in i maskinen. Risk för en elektrisk stöt eller kortslutning föreligger. Lämna in sådant fall klippmaskinen till en serviceverkstad.



Bild 13

Gör det till en vana att alltid förvara klippmaskinen, när det inte används, omsorgsfullt rengjord, inlojad och med spänningslöst klippsystem, i apparatlådan på en ren och torr plats, utom räckhåll för barn.

5 Störningar och reparationer

Denna elektriska klipper har utvecklats och tillverkats av bästa tillgängliga komponenter. Den är utvecklad till att ge lång livslängd och hög prestanda. Om reservdelar skall bytas säkerställ att delarna är originaldelar. Om inte originaldelar används på denna precisionsprodukt kan prestanda försämrats och eventuella garantikrav kommer inte att uppfyllas. Kontakta alltid en auktoriserad serviceverkstad.

5.1 Inledning

Åtgärder för att avhjälpa sådana störningar är markerade i kolumnen «Åtgärder» i störningsförteckningen. Anvisningar, som har mörk bakgrund, får endast utföras av en auktoriserad serviceverkstad.

Informationer om auktoriserade serviceställen hittar ni längre bak i kapitlet «Kontaktadresser».

5.2 Störningsförteckning



Vid störningar som inte är upptagna i denna anvisning skall en auktoriserad serviceverkstad anlitas.

Saxhuvud för nötkreatur

STÖRNING	ORSAK	ÅTGÄRD
Överknivarna rör sig för lite.	Bladfjädrarna har brustit helt.	Byt ut bladfjädrarna på båda sidor.
	Excenterfyrcant och/eller excenteraxeln är sliten (otillräcklig smörjning).	Byt ut excenterfyrcanten. Byt ut excenteraxeln.
Överkniven rör sig inte.	Kuggghjul defekt.	Byt ut kuggghjulet.
Inställningshuvudet kärvar.	Gängan är nersmutsad eller rostig.	Rengör gängan och smörj den.
	Tryckfjädern har fastnat.	Byt ut tryckfjädern.
Bladfjädrarna har spel i huvudförankringen.	Fästskruvarna är lösa.	Dra åt fästskruvarna.
Svängarmen har spel mot bladfjädern.	Bladfjädrarna och/eller de cylindriska skruvarna är slitna.	Byt ut bladfjädrarna och/eller de cylindriska skruvarna.
Svängarmen kan endast med svårighet röra sig fram och tillbaka.	Centreringshylsan saknas.	Montera en ny centreringshylsa.
Klipper dåligt eller inte alls.	Skären är slöa.	Låt serviceverkstaden slipa under- och överknivarna.
	Skären inte slipade enligt föreskrifterna.	
	Skären är inte smorda.	Smörj skären var 15:e minut (bild 4).
	Klippspänningen är för låg.	Öka trycket genom att skriva åt inställningshuvudet (bild 3).
	Bladfjädrarna har brustit.	Byt ut bladfjädrarna.
	Djurets päls är våt.	Klipp endast torr päls.
	Hår fastklämt mellan över- och underknivar (bild 5, pos 1+2).	Ta bort knivarna, rengör dem noggrant och olja in dem, montera dem därefter och öka trycket.
	Saxhuvudet har för stort spel.	Låt saxhuvudet renoveras.
	Överknivens avstånd till underkniven inte rätt inställt.	Ställ in avståndet riktigt (bild 10).

Motor del

STÖRNING	ORSAK	ÅTGÄRD
Motor går inte.	Ingen ström.	Kontrollera ledning och säkring.
	Kabeln defekt.	Kontrollera genom serviceverkstaden och byt ut dem.
	Skjutkontakt eller motor defekt.	Reparera genom serviceverkstaden.
	Elektroniken (PCB) defekt.	Byt ut elektroniken (PCB).
Motorn går mycket långsamt.	Kolen förbrukade.	Byt ut kolen genom serviceverkstaden.
	Rotor eller stator är defekt.	Byt ut rotor och/eller stator
	Elektroniken (PCB) defekt.	Byt ut elektroniken (PCB).
Varvtalsinställningen fungerar inte.	Elektroniken (PCB) defekt.	Byt ut elektroniken (PCB).
Motordelen blir varm.	Lufffiltret är igensatt, luften kan inte längre cirkulera (bild 12).	Rengör lufffiltret i demonterat tillstånd med pensel eller borste eller byt ut filtret.
	Klippspänningen är för hög.	Inställningshuvudet är för kraftigt åtdraget (bild 6). Skulle knivarna därefter inte längre klippa, skall de slipas eller bytas ut.
	Defekt lager.	Byt ut lagret.
Motordelen har ett mycket kraftigt visselljud.	Växeln utan smörjfilm (bild 1, pos 9).	Smörj växeln.
Motorn vibrerar.	Rotorn roterar excentriskt (orsakat av ett kraftigt slag)	Byt ut rotorn.
	Lager är slitna.	Byt ut lagren.

6 Miljöskydd och avfallshantering

6.1 Inledning

Det åligger användaren att ta hand om skären och klippmaskinen när de är utslitna. De tillämpliga föreskrifterna för ert land skall beaktas.

6.2 Materialgrupper

Överlämna maskinen för demontering till en serviceverkstad eller till en näraliggande elverkstad.

Material	Ingår i pos på bild 1
Gummi	14/15
Polyamid	1/2/4/16/35/41
Järn/stål	3/10/11/13/17/20/21/22/24/25/26/27/28/29/30/31/ 32/33/34/36/37/38/39/40
Koppar	5/6/7/15
Aluminium	19/36
Andra ämnen	9/16/8
Elektronik / (PCB)	8/12

7 Kontaktadress

Ert inköpsställe eller det på garantisedeln nämnda företaget är auktoriserade serviceställen eller hänvisar er till det närmast liggande servicestället i er region.

Innholdsfortegnelse

1 Bestemt bruk

- 1.1 Helhetsoversikt / betjeningselementer
- 1.2 Bruksområde
- 1.3 Tekniske data
- 1.4 Utstyr

2 Sikkerhetsforskrifter

- 2.1 Innledning
- 2.2 Symboler og advarselshenvisninger
- 2.3 Bestemt bruk
- 2.4 Grunnlag for sikkerhet
 - 2.4.1 Energiforbindelser
 - 2.4.2 Vedlikeholds- og inspeksjonsplikt
 - 2.4.3 Støyemisjon / personlig beskyttelsesutstyr
 - 2.4.4 Fareavvik
- 2.5 Krav til brukeren

3 Ibruktaking

- 3.1 Kontroller og betjeningshenvisninger
- 3.2 Knivinnstilling med justeringshode
- 3.3 Smøring
- 3.4 Slå av/på

4 Vedlikehold

- 4.1 Rengjøring
- 4.2 Montering av skjæreknivene
- 4.3 Ettersliping av skjæreknivene
- 4.4 Rengjøring av luftfilteret
- 4.5 Oppbevaring av skjæremaskinen

5 Feil og reparasjoner

- 5.1 Innledning
- 5.2 Feillister

6 Miljøvern og bortskaffing

- 6.1 Innledning
- 6.2 Materialgrupper

7 Kontaktadresser

Bilder: Bak i bruksanvisningen

1 Bestemt bruk

1.1 Helhetsoversikt/betjeningselementer

Benevnelse av de enkelte delene



Bilde 1

Pos	Beskrivelse	Total	Pos	Beskrivelse	Total
1	Husskål oppe DELTA3 Heiniger sølv	1x	18	Tannhjul Z35 DELTA/PROGRESS	1x
2	Bryterskyver, rød	1x	19	Klippehode DELTA2+3	1x
3	Stoppefjær	1x	20	Bladfjær	2x
4	Lufffilter DELTA, grått	1x	21	Sentreringshylse	2x
5	Motor DELTA 240V komplett	1x	22	PH-skrue M5 x 16	2x
5	Motor DELTA 120V komplett	1x	24	Trykkbøyle	1x
6	Stator DELTA 240V	1x	25	Sylinderskrue med skaft M3 x 6	2x
6	Stator DELTA 120V	1x	26	Svingstang DELTA/PROGRESS	1x
7	Rotor DELTA 240V	1x	27	Kamplateskrue kveg/hest	2x
7	Rotor DELTA 120V	1x	28	Låseskive for aksel størrelse 3,73	1x
8	PCB DELTA 240V	1x	29	Eksenterfirkant	1x
8	PCB DELTA 120V	1x	30	Eksenteraksel DELTA/PROGRESS	1x
9	Kull DELTA 240V	2x	31	Eksenterlager DELTA2+3/PROGRESS	1x
9	Kull DELTA 120V	2x	32	Trykkfjær	1x
10	Kullfjærer	2x	33	Justeringsspindel DELTA2+3	1x
11	Kulelager 608-2RS	1x	34	Distanseskrue DELTA2+3	1x
12	Lagerskjold med kullfjærer	1x	35	Justeringshode DELTA3	1x
13	Linseskrue M3 x 50 med mutter & skive	2x	36	Skjærehode DELTA komplett uten kamplater	1x
14	Beskyttelseshylse DELTA/PROGRESS EURO/AUS	1x	37	PH-skrue kombitorx M5 x 16	10x
14	Beskyttelseshylse DELTA/PROGRESS USA	1x	38	Kulelager 626-2Z	1x
15	Kabel DELTA/PROGRESS med EURO-støpsel	1x	39	Klaringskompensasjonsskive 626	1x
15	Kabel DELTA/PROGRESS med USA-støpsel	1x	40	PH-skrue M4 x 10	1x
16	Kabelklemme DELTA/PROGRESS EURO/AUS	1x	41	Husskål nede DELTA3 grå	1x
16	Kabelklemme DELTA/PROGRESS USA	1x		Omformer EURO/GB-støpsel	1x
17	Låseskive for aksel størrelse 6	1x			

1.2 Bruk

Skjæremaskinen er beregnet utelukkende til å klippe storfe og hester.

Andre bruksområder, i særdeleshet når det gjelder bruk av maskinen på mennesker, er utrykkelig forbudt. Bare egnet for innendørs bruk.

1.3 Tekniske data

Typebetegnelse:	Delta3
Tilkoplingsspenning:	} Se typeskiltet på maskinen
Motoreffekt:	
Omdreiningstall:	
Nødvendig sikring:	
Mål (B/H/L):	ca. 79 mm x 105 mm x 310 mm
Vekt uten kabel:	1320 g
Maks. omgivelsestemperatur:	0°C - 40°C
Maks. luftfuktighet:	10% - 90% (relativ)
Støyemisjon:	77 dB(A) (EN 50144-1/02.96 & EN ISO 374/11.95)
Akselerasjon:	<2,5 m/sek ² (EN 28662-1/01.93)
Installasjonskategori:	II
Tilsmussingsgrad:	2

Vi forbeholder oss retten til å foreta tekniske endringer.

1.4 Utstyr

- 1 Skjæremaskin
- 1 Par skjærekniver
- 1 Spesielskrutrekker
- 1 Flaske spesielsmøreolje
- 1 Rengjøringspensel
- 1 Bruksanvisning
- 1 Koffert for transport og til oppbevaring

2 Sikkerhetsforskrifter

2.1 Innledning

Dette kapittelet beskriver sikkerhetsforskriftene som det må tas hensyn til under bruken av skjæremaskinen.

Alle personer som arbeider ved maskinen, plikter å lese gjennom bruksanvisningen.

Bruksanvisningen må alltid være tilgjengelig og ligge trygt oppbevart i emballasjekofferten.

2.2 Symboler og advarselshenvisninger

I bruksanvisningen brukes ulike symboler. Disse henviser til ulike farer og signaliserer tekniske informasjonen. Dersom disse ikke blir fulgt, kan dette medføre personskade, materialskade og ulønnsom drift.

Faresymbol



Advarsel

betegner en situasjon som muligens kan være farlig. Dersom den ikke unngås, kan det føre til død eller alvorlige skader.



Forsiktig

betegner en situasjon som muligens kan være farlig. Hvis den ikke unngås, kan det føre til lette skader.

Informasjonssymbol



Henvisning

Henvisning. Hvis det ikke blir tatt hensyn til dette, kan det føre til driftsforstyrrelser eller skader.



Bildehenvisning

Dette symbolet med bildenummer henviser til det tilsvarende bildet bak i bruksanvisningen.

2.3 Bestemt bruk

Den beregnete bruken av skjæremaskinen er beskrevet i kapittel 1.2.

For sikker bruk gjelder følgende:

Som forbindtlig innsatsområde og kjennetegndata gjelder de angivelsene som er nevnt i kapittel 1.3 „Tekniske data“.

Klipping av andre dyreslag, særlig farlige rovdyr og lignende gjelder som misbruk. Feil bruk kan føre til at det oppstår livsfarlige situasjoner.

2.4 Grunnlag for sikkerhet

2.4.1 Energi-forbindelser



Støpselet må kun settes i stikkontakter som ikke er skadet. Defekte elektroinstallasjoner kan føre til elektrisk støt eller kortslutning. Stikkontakter ute må være utstyrt med FI (feilstømsbeskyttelse). Ta hensyn til de lokale og nasjonale forskriftene.

Vedlikeholds- og rengjøringsarbeid må kun gjennomføres når støpselet er tatt ut av stikkontakten.

La aldri maskinen ligge uten oppsyn med støpselet i. Hold barn borte fra arbeidsområdet og oppbevar maskinen utenfor barns rekkevidde.

2.4.2 Vedlikeholds- og inspeksjonsplikt

Bruk skjæremaskinen kun i uskadet og upåklagelig tilstand. Hvis man oppdager en feil ved huset eller på den elektriske kabelaen, må feilen repareres omgående ved et reparasjons- og servicested.

2.4.3 Støyemisjon / personlig beskyttelsesutstyr



Bruk hørselsvern!

Støyemisjonen ved arbeidet er normalt på >77 dB(A). Vi anbefaler derfor alltid bruk av hørselsvern under arbeidet.



Bruk vernebrille og hansker!

For din personlige sikkerhet, anbefaler vi bruk av vernebrille og hansker.



Det personlige verneutstyret må brukeren selv stille til disposisjon.

2.4.4 Fareavvik

Dersom det skulle oppstå farer og risiko under bruken som ikke umiddelbart henger sammen med klippingen av dyrene, ber vi om at dette blir meddelt oss. Dette gjelder også ved tekniske mangler som forårsaker fare.

2.5 Krav til brukeren

For å garantere en sikker bruk av maskinen stilles det kun få krav til betjeningspersonalet. Disse må imidlertid absolutt overholdes.

- Brukeren har erfaring med de dyrene han/hun skal klippe.
- Brukeren må ha lest og forstått bruksanvisningen eller han/hun må ha fått opplæring i bruken av og risikoene i forbindelse med bruken av maskinen av fagpersonell.

Det er forbudt for barn å bruke maskinen.

3 Ibruktaking

3.1 Kontroller og betjeningshenvisninger



Ikke sakkyndig bruk av elektriske maskiner, særlig maskiner til bruk innen dyreoppdrett, kan føre til skade. Ta derfor hensyn til følgende uhellforebyggende tiltak før maskinen tas i bruk:

- Spenningen angitt på typeskiltet og strømmettet må stemme overens. Maskinen må kun koples til vekselstrøm.
- Unngå å komme i kontakt med skjærekniver som er i bevegelse.
- Området rundt skjæremaskinen må ikke berøres, heller ikke når maskinen er slått av så lenge den er tilkoplest stikkkontakten. Ved arbeider med skjæreknivene/skjærehodet må man alltid først trekke ut støpselet.
- Unngå kontakt med en maskin som står i berøring med væsker. Klipp aldri våte dyr. Væske som trenger inn i maskinen reduserer den elektriske isolasjonen. Det kan oppstå fare for elektrisk støt eller kortslutning. Rengjør maskinen kun tørt med en børste og med rengjøringspenselen.
- Lange kabler som ligger løse langs gulvet, kan være farlige dersom du snubler i dem eller de blir hengende fast. Legg derfor kabela opp omhyggelig før du begynner skjæringen.



Bilde 2

Unngå å bøye eller rote til strømkabelen. Unngå at dyr går, står på eller fanges av strømkabelen. Vikle aldri strømkabelen om maskinen og hold den også borte fra varme underlag og gjenstander. Det kan resultere i brudd og skade på isolasjonen. Kabelen må kontrolleres regelmessig for feil.

- Sett bryteren på maskinen i stillingen AV (AUS) (stilling 0, bilde 2) før du trekker ut støpselet.
- Ha på deg egnete arbeidsklær. Bruk aldri vide, løst sittende klær eller smykker. Disse kan bli hengende fast i maskinens bevegelige deler. Man må ha på vernebrille og hørselsvern.
- Stikk aldri gjenstander inn i hullene på maskinen.
- Støyen fra maskinen kan gjøre dyrene urolige. Et spark eller dyrets kroppsvekt kan føre til alvorlige skader. Sørg for at dyret er skikkelig fastspent, nær deg dyret forfra og slå maskinen på innenfor synsområdet til dyret.
- Klipping av dyr må kun skje når uvedkommende ikke har adgang til stedet.
- Klipp kun i godt ventilerte rom (støv) og aldri nær eksplosive gjenstander og gasser.
- Senk aldri klippemaskinen og klippehodet ned i væsker som f.eks. vann, såpevann, diesel, bensin, osv. Dette kan føre til alvorlige skader på mekaniske deler og motoren.



Disse sikkerhetshenvisningene må følges. Det anbefales alltid å bruke feiljordingsbryter ved bruk av elektriske maskiner.

3.2 Knivinnstilling med justeringshode

Innstillingen ved ibruktaking skjer på følgende måte:



Bilde 3

Før klippingen:

Når maskinen er slått av, skrur du justeringshodet inntil du kjenner en motstand. Skru deretter justeringshodet til nok en 1/4 omdreining.

Mens klippingen pågår:

Det patenterte klippesystemet garanterer en langtidsregulering. Dersom knivene ikke skjærer skikkelig, må justeringshodet skrues til med en 1/4 omdreining (iht. bilde 3). Hvis denne etterjusteringen ikke fører til et godt resultat, må skjæreknivene slipes.



Klippesystemet arbeider med mye mindre påtrykk enn andre klippemaskiner for dyr. Man må passe på at skjærespenningen ikke stilles inn for høyt. Under klippingen kan skjærespenningen reguleres på en enkel måte.

Når klippingen starter med for lav skjærespenning, kan hårene samle seg opp mellom skjæreknivene. Dette påvirker klippingen negativt og det kan bli umulig å klippe. I dette tilfellet, må skjæreknivene demonteres, rengjøres, smøres inn og monteres inn igjen som beskrevet under 4.2.

3.3 Smøring

Før og mens klippingen pågår:



Bilde 4

For et godt klipperesultat og for å øke levetiden til maskinen og skjærekniven, er det nødvendig med et tynt lag olje på over- og underkniven (bilde 4). Alle andre bevegelige deler i skjærehodet må smøres godt. Drypp olje på skjæreknivene og i smørehullet på skjærehodet (bilde 4).

Bruk kun vår spesialolje eller en parafinolje med spesifikasjonen ISO VG 15. Denne oljen er giftfri og forårsaker ingen irritasjon av hud eller slimhud.



Manglende smøring er ofte årsak til feil og ikke tilfredsstillende klipperesultat. Utilstrekkelig smøring av skjæreknivene fører til oppvarming og redusert levetid for knivene.

Skjæreknivene og skjærehodet må smøres inn tilstrekkelig mens klippingen pågår (skjærekniv minst hvert 15. minutt) slik at de ikke går tørre.

3.4 Slå av/på



Bilde 2

Skyvebryteren har fire posisjoner (bilde 2 viser stilling 0).

Stilling **0**: Maskinen er slått av

Stilling **I**: Lavt omdreiningstall (særlig for dyr som er spesielt vare for støy og til stussing eller klipping av hoderegionen)

Stilling **II**: Middels omdreiningstall

Stilling **III**: Høyt omdreiningstall (især til hurtig klipping)



Bruk alltid skyvebryteren (bilde 2) for å slå maskinen på eller av. Kontroller bryterposisjonen før du setter støpselet i stikkontakten.

4 Vedlikehold



Trekk ut støpselet for å stanse energitilførselen før du starter vedlikeholdsarbeid.

Området rundt skjæremaskinen må ikke berøres, heller ikke når maskinen er slått av så lenge den er tilkoplest stikkontakten. Ved arbeider med skjæreknivene/skjærehodet må man alltid først trekke ut støpselet.

4.1 Rengjøring

Rengjøring av skjærehodet og skjæreknivene

Etter at klippingen er over, må maskinen befris for olje med en tørr klut og skjærehodet og skjæreknivene må rengjøres grundig med en tørr pensel eller børste. Deretter må delene smøres inn for å forhindre rust. Selv de minste rustflekker på knivene har innflytelse på klippingen og gjør prosessen umulig.

4.2 Montering av skjæreknivene



Bilde 5 + 6

Et par skjærekniver består av underkniver (bilde 5, pos. 2) og overkniver (bilde 5, pos. 1). Ved montering av knivene, må man passe på at de riktige flatene ligger på hverandre. Knivene monteres som følger:

Løs justeringshodet (bilde 6) og legg maskinen på et hardt underlag, slik at kamplateskruene ligger oppover.



Bilde 7

Løsne kamplateskruene (bilde 7) og ta ut begge de to gamle skjæreknivene.

Pass på at skjæreknivene er rene. Man må passe spesielt godt på at de slipte flatene er fri for smuss. Ellers kan det selv med nyslipte kniver ikke oppnås et godt klipperesultat.



Bilde 8

Legg den nye overkniven inn i føringspissens på svingstangen, deretter drypper du litt olje på en slipte flaten (bilde 8). Så skyver du den nye underkniven mellom de løste skruene (bilde 9).

Det er nå viktig at knivene ligger slik på hverandre, at den slipte flaten til underkniven rekker ca. 1,5 til -2,0 mm over spissen til overkniven (bilde 10).



Bilde 9 + 10

Så snart du har stilt inn skjæreknivene, må du fikserte posisjonen til underkniven og trekke kamplateskruene godt til.

4.3 Ettersliping av skjæreknivene

Arbeid kun med skarpe skjærekniver, skifte ut sløve eller defekte kniver som mangler tenner. En korrekt ettersliping av skjæreknivene er kun mulig med en spesialmaskin og må foretas av en fagmann. Ta i dette tilfellet kontakt med servicefirmaet.



Bilde 11 + 12

4.4 Rengjøring av luftfilteret

Luftfilteret befinner seg på oversiden maskinens motordel. For rengjøring kan luftfilteret demonteres fra maskinen (bilde 11). Det er absolutt nødvendig å rengjøre elementet regelmessig med tørr pensel og børste. Pass på at det ikke kommer inn fremmedlegemer i maskinen under rengjøringen av luftfilteret.

Maskinen må aldri brukes uten påsatt luftfilter !



4.5 Oppbevaring av skjæremaskinen

Skjæremaskinen må kun lagres i tørre rom og i medlevert koffert. Dersom du har mistanke om at det kan ha rent væske inn i maskinen, må den ikke startes. Det er da fare for elektrisk støt eller kortslutning. Lever maskinen inn til et serviceverksted.



Bilde 13

Gjør det til en vane at du alltid rengjør skjæremaskinen nøye etter hver bruk og at du smører den inn og at du oppbevarer den med avspent skjæresystem i maskinens koffert på et tørt sted utenfor barns rekkevidde.

5 Feil og reparasjoner

Denne klippemaskinen har blitt utviklet og satt sammen ved hjelp av de beste tilgjengelig komponenter. Den er konstruert for å gi lang levetid og høy ytelse. Hvis reservedeler må byttes i løpet av produktets levetid, må du sørge for at det benyttes originale deler. Dersom det ikke benyttes originale reservedeler kan redusere ytelsen til dette presisjonskonstruerte produktet og vil ikke oppfylle eventuelle garantikrav. Kontakt alltid en autorisert reparatør.

5.1 Innledning

Tiltakene for utbedring av feil er oppført i kolonnen «Utbedring» i tabellen. Utbedringsinformasjoner med mørk bakgrunn, må kun utføres av autoriserte verksteder.

Informasjoner ang. autoriserte serviceverksteder finner du lenger bak i kapitlet "Kontaktadresser".

5.2 Feilliste

Ved feil som ikke er nevnt i denne bruksanvisningen, må du ta kontakt med et autorisert verksted.



Kvegskjærehode

FEIL	ÅRSAK	UTBEDRING
Overkniven beveger seg for lite.	Bladfjærene er helt brukket.	Skift ut bladfjærene på begge sider.
	Eksenterfirkant og/eller eksenteraksel er utslitt (ikke tilstrekkelig smøring).	Skift ut eksenterfirkanten.
		Skift ut eksenterakselen.
Overkniven beveger seg ikke.	Tannhjulet er defekt.	Skift ut tannhjulet.
Justeringshodet klemmer.	Gjengen er smusset eller rustet.	Rengjør gjengen og smør den inn.
	Trykkfjæren er klemt fast.	Skift ut trykkfjæren.
Bladfjærene har klaring i hodefestet.	Festeskruene er løse.	Skru fast festeskruene.
Svingstangen har klaring i forhold til bladfjæren.	Bladfjærene og/eller sylinderskrueene er utslitt.	Skift ut bladfjærene og/eller sylinderskrueene.
Svingstangen lar seg vanskelig bevege oppover og nedover.	Sentreringshylsen er mistet.	Monter en ny sentreringshylse.
Maskinen skjærer dårlig eller overhodet ikke.	Skjæreknivene er sløve.	Under- og overkniven må slipes på et serviceverksted.
	Skjæreknivene er ikke slipt forskriftsmessig.	
	Skjæreknivene er ikke smurt inn med olje.	Smøreknivene må smøres inn hvert 15. minutt (bilde 4).
	Skjærespenningen er for lav.	Øk trykket ved å skru til justeringshodet (bilde 3).
	Bladfjærene er brukket.	Skift ut bladfjærene.
	Dyret har våt pels.	Skjær kun tørt hår.
	Det er inneklemt hår mellom over- og underkniven (bilde 5, pos. 1+2).	Demonter kniven, rengjør grundig og smør inn med olje. Deretter monteres kniven igjen og trykket økes.
	Skjærehodet har for mye klaring.	Juster skjærehodet.
	Avstanden mellom over- og underkniven er ikke innstilt riktig.	Innstill riktig avstand (bilde 10).

Motordelen

FEIL	ÅRSAK	UTBEDRING
Motoren går ikke.	Ingen strøm.	Kontroller ledningen og sikringen.
	Kabelen er defekt.	La serviceverkstedet kontrollere og skifte ut.
	Bryteren eller motoren er defekt.	La serviceverkstedet reparere.
	Elektronikk (PCB) er defekt.	Skift ut elektronikken (PCB).
Motoren går veldig langsomt.	Kullet er oppbrukt.	La et serviceverksted skifte ut kullene.
	Rotor eller stator er defekt.	skift ut rotor og/eller stator.
	Elektronikk (PCB) er defekt.	Skift ut elektronikken (PCB).
Turtallsreguleringen virker ikke.	Elektronikk (PCB) er defekt.	Skift ut elektronikken (PCB).
Motoren blir varm.	Luffilteret er tilstoppet, luften kan ikke sirkulere lenger (bilde 12).	Luffilteret må rengjøres med pensel eller børste i demontert tilstand, eller filteret må skiftes ut.
	Skjærespenningen er for høy.	Ikke skru justeringshodet så hardt til (bilde 6). Dersom knivene deretter ikke skjærer mer, må de slipes eller skiftes ut.
	Lageret er defekt.	La lageret skiftes ut.
Motoren gir fra seg en sterk pipelyd.	Maskineriet har ikke nok smøring (bilde 1, pos. 9).	Maskineriet må smøres inn.
Motoren vibrerer.	Rotoren går ujevnt (forårsaket av et sterkt slag).	La rotoren skiftes ut.
	La rotoren skiftes ut.	La lageret skiftes ut.

6 Miljøvern og bortskaffing

6.1 Innledning

Det er brukerens ansvar å sørge for at skjæreknivene og hele skjæremaskinen bortskaffes på forskriftmessig måte når de ikke er funksjonsdyktige lenger. Ta hensyn til de lokale og nasjonale forskriftene.

6.2 Materialgrupper

For demontering av maskinen må den gis til et service- eller elektroverksted.

Material	finnes i pos. på bilde 1
Gummi	14/15
Polyamid	1/2/4/16/35/41
Jern/stål	3/10/11/13/17/20/21/22/24/25/26/27/28/29/30/31/ 32/33/34/36/37/38/39/40
Kobber	5/6/7/15
Aluminium	19/36
Andre stoffer	9/16/8
Elektronikk / (PCB)	8/12

7 Kontaktadresse

Forhandleren der du har kjøpt maskinen eller det firmaet som er nevnt på garantikortet er autoriserte

Serviceverksteder som enten reparerer selv eller som hjelper deg videre til nærmeste serviceverksted.

Sisällysluettelo

1 Tarkoituksenmukainen käyttö

- 1.1 Yleiskuva / hallintalaitteet
- 1.2 Käyttötarkoitus
- 1.3 Tekniset tiedot
- 1.4 Varusteet

2 Turvallisuusmääräykset

- 2.1 Johdanto
- 2.2 Symbolit ja varoitukset
- 2.3 Tarkoituksenmukainen käyttö
- 2.4 Perusturvaohjeet
 - 2.4.1 Sähköliitännät
 - 2.4.2 Huolto- ja tarkastusvelvollisuus
 - 2.4.3 Melunpäästö / henkilökohtaiset suojavarusteet
 - 2.4.4 Muut vaarat
- 2.5 Käyttäjään kohdistuvat vaatimukset

3 Käyttöönotto

- 3.1 Tarkistukset ja käyttöohjeet
- 3.2 Leikkuusäätö säätöpöydällä
- 3.3 Voitelu
- 3.4 Käynnistys / sammutus

4 Huolto

- 4.1 Puhdistus
- 4.2 Leikkuuterien asennus
- 4.3 Leikkuuterien jälkihionta
- 4.4 Ilmansuodattimen puhdistus
- 4.5 Leikkuukoneen säilytys

5 Häiriöt ja korjaukset

- 5.1 Johdanto
- 5.2 Häiriöluettelot

6 Ympäristönsuojelu ja jätehuolto

- 6.1 Johdanto
- 6.2 Materiaaliryhmät

7 Yhteystiedot

Kuvat: ohjeen lopussa

1 Tarkoituksenmukainen käyttö

1.1 Yleiskuva/hallintalaitteet

Yksittäisosien nimikkeet



Kuva 1

Köhta	Kuvaus	Yhteensä	Köhta	Kuvaus	Yhteensä
1	Moottorin kotelo, yläpuoli DELTA3 Heiniger, hopea	1x	17	Akselin lukkolaatta koko 6	1x
2	Työntökytkin, punainen	1x	18	Hammaspyörä Z35 DELTA/PROGRESS	1x
3	Pidätysjousi	1x	19	Leikkuupään kiinnike DELTA2+3	1x
4	Ilmansuodatin DELTA, harmaa	1x	20	Lehtijousi	2x
5	Moottori DELTA 240V, täydellinen	1x	21	Keskiöintiholkki	2x
5	Moottori DELTA 120V, täydellinen	1x	22	PH-ruuvi M5 x 16	2x
6	Staattori DELTA 240V	1x	24	Painesanka	1x
6	Staattori DELTA 120V	1x	25	Varrellinen lieriöruuvi M3 x 6	2x
7	Roottori DELTA 240V	1x	26	Kääntövipu DELTA/PROGRESS	1x
7	Roottori DELTA 120V	1x	27	Kampalevyn ruuvi karja/hevoset	2x
8	PCB DELTA 240V	1x	28	Akselin lukkolaatta koko 3,73	1x
8	PCB DELTA 120V	1x	29	Epäkeskoneliö	1x
9	Hiiliharjat DELTA 240V	2x	30	Epäkeskoakseli DELTA/PROGRESS	1x
9	Hiiliharjat DELTA 120V	2x	31	Epäkeskon laakeri DELTA2+3/PROGRESS	1x
10	Hiilenjouset	2x	32	Painejousi	1x
11	Kuulalaakeri 608-2RS	1x	33	Säätöpään kara DELTA2+3	1x
12	Laakeripukki hiilijousien kanssa	1x	34	Välikeruuvi DELTA2+3	1x
13	Mykiökantaruuvi M3 x 50 mutterin & aluslaatan kanssa	2x	35	Säätöpää DELTA3	1x
14	Taipumanestoholkki DELTA/PROGRESS EURO/AUS	1x	36	Leikkuupään kiinnike DELTA, täydellinen ilman kampalevyjä	1x
14	Taipumanestoholkki DELTA/PROGRESS USA	1x	37	PT-ruuvi Kombitorx KA40 x 16	10x
15	Kaapeli DELTA/PROGRESS EURO-pistokkeella	1x	38	Kuulalaakeri 626-2Z	1x
15	Kaapeli DELTA/PROGRESS USA-pistokkeella	1x	39	Välyksen tasauslaatta 626	1x
16	Kaapelipinne DELTA/PROGRESS EURO/AUS	1x	40	PH-ruuvi M4 x 10	1x
16	Kaapelipinne DELTA/PROGRESS USA	1x	41	Moottorin kotelo, alapuoli DELTA3, harmaa EURO/GB-pistokkeen konverteri	1x

1.2 Käyttötarkoitus

Karvanleikkuukone on tarkoitettu ainoastaan nautakarjan ja hevosten karvanleikkuuseen. Muunlainen käyttö, erityisesti sen käyttö ihmisillä, on ehdottomasti kielletty. Vain sisätiloissa käytettäväksi.

1.3 Tekniset tiedot

Tyypimerkintä:	Delta3
Liitäntäjännite:	} katso koneen tyypikilpi
Moottorin teho:	
Kierrosluvut:	
Tarvittava suojaus:	
Mitat (L/K/P):	n. 79 mm x 105 mm x 310 mm
Paino ilman kaapelia:	1320 g
Maksimiympäristölämpötila:	0 °C – 40 °C
Maksimi-ilmankosteus:	10 % - 90 % (suhteellinen)
Melunpäästö (LpA):	77dB(A) (EN 50144-1/02.96 & EN ISO 3744/11.95)
Kiihtyvyys (ahw):	< 2.5 m/sec ² (EN 28662-1/01.93)
Asennusluokka:	II
Likaantumisaste:	2

Pidätämme oikeuden teknisen kehityksen mukaisiin muutoksiin ja parannuksiin.

1.4 Varusteet

- 1 Karvanleikkuukone
- 1 Pari leikkuuteriä
- 1 Erikoisruuvitaltta
- 1 Pullo erikoisvoiteluöljyä
- 1 Puhdistuspensseli
- 1 Käyttöohjeet
- 1 Laukku kuljetusta ja säilytystä varten

2 Turvallisuusmääräykset

2.1 Johdanto

Tässä luvussa selostetaan turvallisuusmääräykset, joita on ehdottomasti noudatettava leikkuukonetta käytettäessä.

Kaikkien koneella tai sen ääressä työskentelevien henkilöiden velvollisuutena on lukea käyttöohjeet.

Käyttöohjeet on säilytettävä huolella koneen säilytyslaukussa ja ne on oltava aina saatavilla.

2.2 Symbolit ja varoitukset

Käyttöohjeessa käytetään erilaisia symboleja. Ne viittaavat mahdollisiin vaaroihin tai ovat merkinä teknisistä tiedoista, joiden huomiotta jättämisen seurauksena ovat henkilö- ja esinevauriot tai koneen epätaloudellinen käyttö.

Vaaran symboli

Varoitus



tarkoittaa mahdollisesti vaarallista tilannetta. Jos sitä ei vältetä, saattaa seurauksena olla kuolema tai vakava loukkaantuminen.



Huomio

tarkoittaa mahdollisesti vaarallista tilannetta. Jos sitä ei vältetä, saattavat seurauksena olla lievät loukkaantumiset.



Informaatiosymboli

Ohje

Jos ohjetta ei noudateta, saattavat seurauksena olla käyttöhäiriöt tai vauriot.



Viittaus kuvaan

Tämä symboli ja kuvanumero viittaavat vastaavaan kuvaan käsikirjan lopussa.

2.3 Tarkoituksenmukainen käyttö

Karvanleikkurin tarkoituksenmukainen käyttö on selostettu luvussa 1.2.

Turvallista käyttöä varten pätee:

Voimassa olevat käyttörajat ja tunnistiedot on ilmoitettu luvussa 1.3 «Tekniset tiedot».

Muiden eläinlajien, erityisesti vaarallisten petoeläinten tms. karvanleikkuu katsotaan koneen väärinkäytöksi. Siitä aiheutuvat vaaralliset tilanteet voivat olla hengenvaarallisia.

2.4 Perusturvaohjeet

2.4.1 Sähköliitännät



Kytke pistoke vain vaurioitumattomiin pistorasioihin. Viallisista sähköasennuksista on olemassa sähköiskun tai oikosulun vaara. Ulkona käytettävät pistorasiat tulee varustaa vikavi rtasuojakytkennällä (FI). Noudata maassa vallitsevia viranomaisten antamia määräyksiä.

Huolto- ja puhdistustyöt saa suorittaa vain virtapistokkeen ollessa irti pistorasiasta.

Älä milloinkaan jätä konetta ilman valvontaa kaapelin ollessa kytkettynä. Pidä lapset työalueelta loitolla ja säilytä konetta lasten ulottumattomissa.

2.4.2 Huolto- ja tarkastusvelvollisuus

Käytä karvanleikkukonetta vain moitteettomassa ja asianmukaisessa kunnossa. Jos kotelossa tai sähkökaapelissa todetaan vikaa, on vika korjautettava korjaamossa tai huoltopisteessä.

2.4.3 Melunpäästö/henkilökohtaiset suojavarusteet



Käytä kuulosuojaimia!

Työn aikainen melunpäästö on normaalisti 77 dB(A). Suosittelemme käyttämään kuulosuojaimia aina koneella työskennellessä.



Käytä suojalaseja ja hansikkaita!

Henkilökohtaisen turvallisuutesi vuoksi suosittelemme käyttämään suojalaseja ja hansikkaita.



Käyttäjä on vastuussa henkilökohtaisista suojavarusteista.

2.4.4 Muut vaarat

Mikäli käytön aikana ilmenee vaaroja ja riskejä, jotka eivät ole suorassa yhteydessä eläinten karvanleikkukseen, pyydämme ilmoittamaan niistä meille. Tämä koskee myös teknisiä vikoja, jotka vaarantavat leikkurin käyttöä.

2.5 Käyttäjään kohdistuvat vaatimukset

Koneen turvallinen käyttö edellyttää vain muutamia vaatimuksia käyttäjältä. Ne on kuitenkin ehdottomasti huomioitava ja niitä on noudatettava.

- Käyttäjällä on kokemusta eläimistä, joiden karvan hän aikoo leikata.
- Käyttäjä on lukenut ja ymmärtänyt käyttöohjeet tai ammattihenkilö on opettanut hänelle koneen käytön ja antanut tietoa siihen liittyvistä vaaroista.

Laitteen käyttö on lapsilta kielletty.

3 Käyttöönotto

3.1 Tarkistukset ja käyttöohjeet



Sähkölaitteiden, erityisesti eläintenhoitolaiteiden epäasiallinen käyttö on vaarallista. Suorita sen vuoksi ennen koneen käyttöönottoa seuraavat, tapaturmia ehkäisevät toimenpiteet:

- Tyypikkilven ja verkkovirran volttiluvun on vastattava toisiaan. Koneen saa liittää vain vaihtovirtaan.
- Vältä koskemasta liikkuviin teriin.
- Älä myöskään koske terien alueelle kun kone on sammutettu, mutta se on liitetty sähkövirtaan. Katkaise aina ensin virta, ennen kuin työskentelet leikkuuterillä/leikkuupäällä.
- Vältä koskemasta koneeseen, joka on kontaktissa nesteisiin. Älä milloinkaan leikkaa karvoja eläimen ollessa märkä. Koneeseen päässyt neste heikentää sähköeristystä. On olemassa sähköiskun tai oikosulun vaara. Puhdista kone harjalla ja puhdistuspensselillä vain sen ollessa kuiva.
- Kauempana maassa oleva sähkökaapeli voi tarttua johonkin ja aiheuttaa siten vaaraa. Lasko kaapeli ennen karvanleikkun aloittamista huolella ja siten, ettei siitä aiheudu vaaraa. Varo, ettei sähkökaapeli joudu taivuksiin tai sekaisin. Eläimet eivät saa seistä sähkökaapelilla, kävellä sen päältä tai sotkeutua siihen. Älä milloinkaan kierrä kaapelia



Kuva 2

koneen ympärille ja pidä virtakaapeli kuumista alustoista ja esineistä loitolla. Ne voivat aiheuttaa kaapelinmurtumia ja eristeen vaurioitumisen. Tarkasta kaapelista säännöllisesti mahdolliset vauriot.

- Kytke kone asentoon OFF - POIS PÄÄLTÄ - (asento 0, kuva 2) ennen pistokkeen irrottamista.
- Käytä sopivia työvaatteita. Älä pidä väliä vaatteita tai koruja. Ne voivat takertua koneen liikkuviin osiin. Suosittelemme ehdottomasti suojaosien ja kuulosuojaimien käyttöä.
- Älä milloinkaan pistä mitään esinettä koneen aukkoon.
- Koneen käyttöäni voi tehdä eläimen rauhattomaksi. Eläimen potku tai sen paino voivat aiheuttaa vakavan loukkaantumisen. Sido eläin kiinni tarpeellisella tavalla, lähesty sitä edestäpäin ja käynnistä kone jo eläimen näkyvyysalueella.
- Eläinten turkki tulisi leikata vain kun asiattomat eivät pääse karvanleikkuualueelle.
- Leikkaa karva vain hyvin ilmastoiduissa tiloissa (pöly), ei koskaan räjähtävien esineiden tai kaasujen läheisyydessä.
- Älä koskaan upota karvanleikkuukonetta tai sen leikkuupäätä nesteisiin, kuten veteen, saippuaveteen, dieselöljyyn tai bensiiniin. Tämä voi vahingoittaa vakavasti mekaniikkaa ja moottoria.



Näitä turvallisuusohjeita on aina noudatettava. Suosittelemme aina sähkölaitteilla työskennellessä käyttämään vikavirtasuojapistoketta.

3.2 Leikkuusäätö säätöpäällä

Suorita säädöt käyttöönotossa seuraavalla tavalla:



Kuva 3

Ennen karvanleikkuuta:

Käännä säätöpää kiinni ensimmäiseen tuntuvaan vasteeseen saakka koneen ollessa sammutettuna. Käännä säätöpäätä sitten vielä 1/4 kierrosta kiinni.

Karvanleikkuun aikana:

Patentoitu leikkuujärjestelmä takaa pitkäaikaissäädön. Jos terät eivät enää leikkaa tarpeeksi hyvin, on säätöpäätä jälkissäädettävä vielä 1/4 kierrosta (kuvan 3 mukaan). Jos jälkissäädöllä ei saada toivottua tulosta, on leikkuuterät hiottava.



Leikkuujärjestelmä toimii paljon heikommalla puristusaineella kuin tavanomaiset karjan karvanleikkuukoneet. Sen tähden on katsottava, ettei teriä ole säädetty liian kireäksi. Säädä karvanleikkuun aikana aika ajoin terien kireyttä hieman.

Jos karvanleikkuu aloitetaan riittämättömällä terien kireydellä, voi terien väliin kertyä karvoja. Se vaikuttaa negatiivisesti karvanleikkuuseen tai tekee siitä jopa mahdollottoman. Siinä tapauksessa leikkuuterät on irrotettava, puhdistettava, voideltava öljyllä ja asennettava uudelleen kohdassa 4.2 kuvatulla tavalla.

3.3 Voitelu

Ennen karvanleikkuuta ja sen aikana:



Kuva 4

Hyvän karvanleikkuutuloksen ja koneen ja leikkuuterien pitkän kestoiän saavuttamiseksi on ohut öljykerros ylä- ja alaterällä (kuva 4) välttämätön. Myös leikkuupään muut liikkuvat osat on voideltava öljyllä hyvin. Tipauta öljyä leikkuuterille ja leikkuupään voiteluaukkoon (kuva 4).

Käytä vain meidän erikoisöljyämme tai parafiiniöljyä, jonka luokitus on ISO VG 15. Tämä öljy on myrkytön eikä se aiheuta iholla tai limakalvoilla minkäänlaista ärsytystä.



Puutteellinen voitelu on useimmiten syytä siihen, ettei leikkuutulokseen olla tyytyväisiä. Leikkuuterien riittämätön öljyäminen aiheuttaa terien lämpenemisen ja lyhentää terien käyttöikää.

Leikkuuterät ja leikkuupää on voideltava karvanleikkuun aikana riittävästi (leikkuuterät vähintään 15 minuutin välein), etteivät ne käy kuivina.

3.4 Käynnistys / sammutus

Työntökytkimessä on neljä asentoa (kuvasssa 2 on esitetty asento 0).



Kuva 2

Asento **0**: Kone sammutettu

Asento **I**: hidas kierrosluku (etupäässä meluherkille eläimille, karvanmuotoiluun tai -leikkuuseen pään seudulta)

Asento **II**: keskimääräinen kierrosluku

Asento **III**: korkea kierrosluku (etupäässä nopeaan karvanleikkuuseen)



Käytä aina työntökytkintä (kuva 2) koneen käynnistykseen ja sammutukseen. Tarkista kytkimen asento ennen kaapelin sähkövirtaan liittämistä.

4 Huolto



Ennen huoltotöitä virransyöttö on katkaistava irrottamalla pistoke pistorasiasta.

Älä myöskään koske terien alueelle kun kone on sammutettu ja se on vielä liitetty sähkövirtaan. Katkaise aina ensin virta, ennen kuin työskentelet leikkuuterillä/leikkuupäällä.

4.1 Puhdistus

Leikkuupään ja leikkuuterien puhdistus

Puhdista karvanleikkuun jälkeen kone kuivalla rievulla öljystä ja puhdista leikkuupää ja leikkuuterät huolellisesti kuivalla pensselillä tai harjalla. Voitele sen jälkeen osat öljyllä ruostesuojaksi. Terien pienimmätkin ruosteiset kohdat vaikuttavat leikkaukseen tai tekevät karvanleikkuun jopa mahdottomaksi.

4.2 Leikkuuterien asennus



Kuva 5 + 6

Leikkuuteräpari koostuu alaterästä (kuva 5, kohta 2) ja yläterästä (kuva 5, kohta 1). Terien asennuksessa on katsottava, että oikeat pinnat tulevat päällekkäin. Terät asennetaan seuraavalla tavalla:

Irrota säätöpää (kuva 6) ja aseta kone kovalle alustalle siten, että kampalevyn ruuvit ovat ylöspäin.



Kuva 7

Irrota kampalevyn ruuvit (kuva 7) ja poista molemmat vanhat terät.

Tarkista, että uudet leikkuuterät ovat puhtaat. Erityisesti on varmistettava, etteivät hiotut pinnat ole likaiset. Muuten ei myöskään äskettäin teroitetuilla leikkuuterillä saada tyydyttävää leikkuutulosta.



Kuva 8

Pane uusi yläterä kääntövivun ohjauspäähän ja tipauta sen jälkeen muutama tippa öljyä hiotuille pinnoille (kuva 8). Työnnä nyt uusi alaterä löysätyjen ruuvien väliin (kuva 9).

Nyt on tärkeää, että terät ovat päällekkäin siten, että alaterän hiottu pinta on n. 1,5 - 2,0 mm yläterän kärjen ulkopuolella (kuva 10).



Kuva 9 + 10

4.3 Leikkuuterien jälkihionta

Työskentele vain terävillä leikkuuterillä. Vaihda tylsät tai vioittuneet terät (hammastus puutteellinen). Leikkuuterien oikea jälkihionta vaatii erikoiskoneen ja ammattihenkilön taitoja. Ota siinä tapauksessa yhteys huoltopisteeseen.

4.4 Ilmansuodattimen puhdistus



Kuva 11 + 12

Ilmansuodatin on koneen moottoriosan yläpuolella. Puhdistusta varten ilmansuodattimen voi purkaa koneesta (kuva 11). Elementti on ehdottomasti puhdistettava säännöllisesti pensselillä tai harjalla. Varmista, ettei ilmansuodattimen puhdistuksen aikana koneeseen pääse likaa tms.

Konetta ei milloinkaan saa käyttää ilman ilmansuodatinta!

4.5 Leikkuukoneen säilytys



Säilytä leikkuukonetta vain kuivissa tiloissa mukana toimitetussa laukussa. Älä käynnistä konetta, jos epäilet sinne päässeen nestettä. Siitä on olemassa sähköiskun tai oikosulun vaara. Toimita leikkuukone huoltopisteeseen.



Kuva 13

Säilytä karvanleikkuukonetta käyttäjien välillä aina hyvin puhdistettuna, öljytynä ja leikkuujärjestelmä kevennetynä laitteelle tarkoitetussa laukussa kuivassa, puhtaassa tilassa ja lasten ulottumattomissa.

5 Häiriöt ja korjaukset

Tämä leikkuri on kehitetty ja koottu parhaista mahdollisista saatavilla olevista osista. Se on suunniteltu toimimaan pitkään ja moitteettomasti. Jos leikkuriin on vaihdettava jokin varaosa, varmista, että se on alkuperäinen varaosa. Käyttämällä aitoja ja oikeita alkuperäisiä varaosia varmistat laitteen moitteettoman toiminnan ja sen että laitteen takuu on voimassa. Ota tarvittaessa yhteyttä valtuutettuun huoltoliikkeeseen.

5.1 Johdanto

Häiriönpoistotoimenpiteet on merkitty häiriöluettelon sarakkeeseen «APU». Tummataustaiset häiriönpoisto-ohjeet on tarkoitettu vain valtuutetun huoltopisteen suoritettavaksi.

Valtuutetut huoltopisteet on ilmoitettu myöhemmässä luvussa «Yhteystiedot».

5.2 Häiriöluettelot



Ota yhteys huoltopisteeseen sellaisissa häiriötapauksissa, joita ei näissä käyttöohjeissa ole esitelty.

Karjan karvanleikkuupää

HÄIRIÖ	SYY	APU
Yläterät liikkuvat liian vähän.	Lehtijouset ovat täysin murtuneet.	Anna vaihtaa lehtijouset molemmin puolin.
	Epäkeskoneliö ja/tai epäkeskoakseli ovat kuluneet (riittämätön voitelu).	Anna vaihtaa epäkeskoneliö. Anna vaihtaa epäkeskoakseli.
Yläterä ei liiku.	Hammasyröä vaurioitunut.	Anna vaihtaa hammasyröä.
Säätöpää jumittuu.	Kierre on likainen tai ruosteinen.	Anna puhdistaa ja voidella kierre.
	Painejousi on juuttunut.	Anna vaihtaa painejousi.
Lehtijousilla on välystä pään ankkuroinnissa.	Kiinnitysruuvit ovat löystyneet.	Anna kiristää kiinnitysruuvit.
Kääntövivulla on välystä lehtijouseen nähden.	Lehtijouset ja/tai lieriöruuvit ovat kuluneet.	Anna vaihtaa lehtijouset ja/tai lieriöruuvit.
Kääntövipua on raskas liikuttaa ylös ja alas.	Keskiöintiholkki hävinnyt.	Anna asentaa uusi keskiöintiholkki.
Leikkaa huonosti tai ei laisinkaan.	Leikkuuterät ovat tylsät.	Anna jälkikihioa ylä- ja alaterät huoltopisteessä.
	Leikkuuterä ei ole hiottu määräysten mukaan.	
	Leikkuuterä ei ole voideltu öljyllä.	Voitele leikkuuterät 15 minuutin välein öljyllä (kuva 4).
	Leikkuujännite on liian alhainen.	Korota painetta kääntämällä säätöpää kiinni (kuva 3).
	Lehtijouset ovat murtuneet.	Anna vaihtaa lehtijouset.
	Eläimen karva on märkää.	Leikkaa vain kuivaa karvaa.
	Karvoja juuttunut ylä- ja alaterän väliin (kuva 5, kohdat 1+2).	Irrota terät, puhdista ja voitele ne öljyllä hyvin ja asenna ne sen jälkeen takaisin paikoilleen, nosta painetta.
	Leikkuupäällä on liikaa välystä.	Anna tarkastaa leikkuupää.
Yläterän etäisyys alaterään ei oikein säädetty.	Säädä vällys oikein (kuva 10).	

Moottoriosa

HÄIRIÖ	SYY	APU
Moottori ei käy.	Ei sähkövirtaa.	Tarkista johto ja sulake.
	Kaapeli vaurioitunut.	Toimita huoltopisteeseen tarkastusta ja vaihtoa varten.
	Kytkin tai moottori vaurioitunut.	Korjauta huoltopisteessä.
	Vika elektroniikassa (PCB).	Anna vaihtaa elektroniikka (PCB).
Moottori käy erittäin hitaasti.	Hiiliharjat kuluneet.	Anna vaihtaa hiiliharjat huoltopisteessä.
	Roottori tai staattori on vaurioitunut.	Anna vaihtaa roottori ja/tai staattori.
	Vika elektroniikassa (PCB).	Anna vaihtaa elektroniikka (PCB).
Kierrosluvun säätö ei toimi.	Vika elektroniikassa (PCB).	Anna vaihtaa elektroniikka (PCB).
Moottoriosa kuumenee.	Ilmansuodatin on tukkeutunut, ilma ei pääse enää kiertämään (kuva 12).	Puhdista ilmansuodatin purettuna pensselillä tai harjalla tai vaihda suodatin.
	Leikkuujännite on liian korkea.	Kiristä säätöpäätä heikommin (kuva 6). Mikäli terät eivät sen jälkeen enää leikkaa, ne on jälkihiottava tai vaihdettava.
	Laakeri viallinen.	Anna vaihtaa laakeri.
Moottoriosa viheltää äänekkäästi.	Vaihteisto ilman voitelua (kuva 1, kohta 9).	Anna voidella vaihteisto.
Moottori tärisee.	Roottori käy epätasaisesti (johtuu voimakkaasta heitosta).	Anna vaihtaa roottori.
	Laakerit ovat kuluneet.	Anna vaihtaa laakeri.

6 Ympäristönsuojelu ja jätehuolto

6.1 Johdanto

Leikkuuterien ja leikkuukoneen asianmukainen hävittäminen niitä käytöstä poistettaessa kuuluu liikkeenharjoittajan velvollisuuksiin. Noudata viranomaisten antamia määräyksiä.

6.2 Materiaaliryhmät

Toimita kone purkamista varten huoltopisteeseen tai lähimpään sähköalan ammattikorjaamoon.

Materiaali, jota	on kohdassa kuvassa 1
Kumi	14/15
Polyamidi	1/2/4/16/35/41
Rauta/teräs	3/10/11/13/17/20/21/22/24/25/26/27/28/29/30/31/ 32/33/34/36/37/38/39/40
Kupari	5/6/7/15
Alumiini	19/36
Muut aineet	9/16/8
Elektroniikka / PCB	8/12

7 Yhteystiedot

Myyntipiste tai takuutodistuksessa mainittu yritys ovat valtuutettuja huoltopisteitä tai he neuvovat alueellasi olevan lähimmän huoltopisteen.

Índice

1 Utilização correcta

- 1.1 Vista geral / Elementos de comando
- 1.2 Finalidade
- 1.3 Dados Técnicos
- 1.4 Equipamento

2 Prescrições de segurança

- 2.1 Introdução
- 2.2 Símbolos e avisos
- 2.3 Utilização correcta
- 2.4 Princípios relativos à Segurança
 - 2.4.1 Ligações de energia
 - 2.4.2 Dever de manutenção e de inspecção
 - 2.4.3 Emissão de ruído / Equipamento pessoal de protecção
 - 2.4.4 Outros perigos
- 2.5 Requisitos ao utilizador

3 Colocação em funcionamento

- 3.1 Controlos e indicações de comando
- 3.2 Configuração do corte com porca de tensão
- 3.3 Lubrificação
- 3.4 Ligar/desligar

4 Manutenção

- 4.1 Limpeza
- 4.2 Montagem da lâmina de corte
- 4.3 Afiar a lâmina de corte
- 4.4 Limpeza do filtro de ar
- 4.5 Armazenamento da máquina de tosquiar

5 Avarias e reparações

- 5.1 Introdução
- 5.2 Listas de avarias

6 Protecção ecológica e reciclagem

- 6.1 Introdução
- 6.2 Grupos de material

7 Endereços para contacto

Figuras: no fim da introdução

1 Utilização correcta

1.1 Vista geral / Elementos de comando

Designação das peças



Fig. 1

Pos	Descrição	Total	Pos	Descrição	Total
1	Alojamento do motor, superior DELTA3 Heiniger prata	1x	17	Freio para tamanho do veio 6	1x
2	Alavanca de comutação vermelha	1x	18	Cremalheira Z35 DELTA/PROGRESS	1x
3	Mola do trinco	1x	19	Abertura de cabeça do tosqiador DELTA2+3	1x
4	Filtro de ar DELTA cinzento	1x	20	Mola laminada	2x
5	Motor DELTA 240V completo	1x	21	Anel de centragem	2x
5	Motor DELTA 120V completo	1x	22	Parafuso-PH M5 x 16	2x
6	Estator DELTA 240V	1x	24	Prato de pressão	1x
6	Estator DELTA 120V	1x	25	Parafuso de cabeça cilíndrica interior parcialmente roscado M3 x 6	2x
7	Rotor DELTA 240V	1x	26	Coquilha de transporte DELTA/PROGRESS	1x
7	Rotor DELTA 120V	1x	27	Parafuso combinado de cavalo/gado	2x
8	PCB DELTA 240V	1x	28	Freio para tamanho do veio 3,73	1x
8	PCB DELTA 120V	1x	29	Bloqueio de transmissão da cambota	1x
9	Escovas de carvão DELTA 240V	2x	30	Cambota DELTA/PROGRESS	1x
9	Escovas de carvão DELTA 120V	2x	31	Árvore da cambota DELTA2+3/PROGRESS	1x
10	Mola da escova	2x	32	Mola de pressão	1x
11	Rolamento de esferas 608-2RS	1x	33	Camisa de tensão DELTA2+3	1x
12	Placa do rolamento com mola da escova	1x	34	Parafuso de distância DELTA2+3	1x
13	Parafuso de cabeça cilíndrica M3 x 50 com porca e anilha	2x	35	Porca de tensão DELTA3	1x
14	Camisa anti-dobra DELTA/PROGRESS EURO/AUS	1x	36	Abertura de cabeça do tosqiador DELTA completa sem lâminas	1x
14	Camisa anti-dobra DELTA/PROGRESS USA	1x	37	Parafuso-PT Kombitorx KA40 x 16	10x
15	Cabo DELTA/PROGRESS com bujão EURO	1x	38	Rolamento de esferas 626-2Z	1x
15	Cabo DELTA/PROGRESS com bujão USA	1x	39	Anilha de mola 626	1x
16	Manipulo do cabo DELTA/PROGRESS EURO/AUS	1x	40	Parafuso-PH M4 x 10	1x
16	Manipulo do cabo DELTA/PROGRESS USA	1x	41	Alojamento do motor, inferior DELTA3 cinzento Convertor EURO/GB bojão	1x

1.2 Finalidade

A máquina de tosquiar é adequada apenas para a tosquia de bovinos e cavalos. É estritamente proibido usar a máquina para outros fins, principalmente em pessoas. Apenas adequado para utilização no interior.

1.3 Dados técnicos

Designação do tipo:	Delta3
Tensão de ligação:	} ver placa de identificação na máquina
Potência do motor:	
Velocidades:	
protecção fusível necessário	
Dimensões (L/A/C):	aprox. 79 mm x 105 mm x 310 mm
Peso sem cabo:	1320 g
Temperatura ambiente máx.:	0°C - 40°C
Humidade máx. do ar:	10% -90% (relativa)
Emissão de ruído (LpA):	77dB(A) (EN 50144-1/02.96 & EN ISO 3744/11.95)
Aceleração (ahw):	< 2.5 m/seg 2 (EN 28662-1/01.93)
Categoria de instalação:	II
Grau de sujidade:	2

Estão reservados os direitos a quaisquer alterações e melhoramentos técnicos.

1.4 Equipamento

- 1 Máquina de tosquiar
- 1 Par de lâminas de corte
- 1 Chave de fendas especial
- 1 Garrafa de lubrificante especial
- 1 Pincel de limpeza
- 1 Manual de instruções
- 1 Mala para transporte e armazenamento

2 Prescrições de segurança

2.1 Introdução

Este capítulo descreve as prescrições de segurança, que devem ser escrupulosamente cumpridas quando utiliza a máquina de tosquiar.

Todas as pessoas que trabalham na e com a máquina devem ler o manual de instruções.

O manual de instruções deve ser guardado na embalagem, de forma a estar sempre acessível.

2.2 Símbolos e avisos

No manual de instruções são utilizados diferentes símbolos. Estes remetem para possíveis perigos ou sinalizam informações técnicas, cuja inobservância causa danos pessoais e materiais ou anomalias.

Símbolo de perigo

Aviso



designa uma situação possivelmente perigosa. Se não for evitada, pode resultar em morte ou ferimentos graves.

Cuidado



designa uma situação possivelmente perigosa. Se não for evitada, pode ter como consequência ferimentos ligeiros ou menos graves.

Símbolo de informação

Nota



Indicação, cuja inobservância pode causar anomalias ou danos.

Indicação de figura



Este símbolo com número de imagem remete para a respectiva imagem no fim da introdução.

2.3 Utilização correcta

A finalidade prevista da máquina de tosquiar vem descrita no capítulo 1.2.

O uso seguro pressupõe:

Os dados e indicações contidas no capítulo 1.3 «Dados Técnicos» são considerados compulsórios.

Estará a fazer mau uso da máquina se a utilizar em outras espécies animais, especialmente em animais de rapina perigosos e semelhantes. Podem resultar daí situações perigosas, que podem mesmo ser fatais.

2.4 Princípios relativos à Segurança

2.4.1 Ligações de energia



Insira a ficha somente em tomadas não danificadas. Instalações eléctricas defeituosas podem causar um choque eléctrico ou um curto-circuito. As tomadas de uso exterior devem estar equipadas com uma comutação de protecção de corrente de avaria (FI). Tenha atenção às prescrições no seu país.

Executar os trabalhos de manutenção e de limpeza apenas com a ficha de corrente retirada.

Nunca deixe a máquina sem vigilância com o cabo ligado. Mantenha as crianças afastadas da área de trabalho e guarde o aparelho fora do alcance destas.

2.4.2 Dever de Manutenção e de Inspeção

Utilize a máquina de tosquiar apenas se esta se encontrar em perfeito estado de conservação e sem danos. Se, na carcaça ou no cabo eléctrico, for detectado um defeito, este deve ser eliminado ou reparado por um serviço de assistência e reparação.

2.4.3 Emissão de ruído / Equipamento pessoal de protecção



Use protecção sonora!

A emissão sonora no trabalho é normalmente 77 dB(A). Recomendamos que use sempre protecção sonora durante os trabalhos.



Use óculos de protecção e luvas!

Para sua própria segurança use óculos de protecção e luvas.



○ equipamento pessoal de protecção deve ser disponibilizado pelo utilizador.

2.4.4 Outros perigos

Se durante o funcionamento, detectar perigos e riscos não directamente relacionados com a tosquia dos animais, agradecemos que nos informe. ○ mesmo aplica-se a anomalias Técnicas que causam perigo.

2.5 Requisitos ao utilizador

A utilização segura da máquina não pressupõe grandes requisitos ao utilizador. Mas têm de os cumprir rigorosamente.

- utilizador é experiente no tratamento com os animais a tosquiar.
- utilizador leu e compreendeu o manual de instruções ou foi instruído por um técnico quanto aos riscos envolventes.
- aparelho é interdito a crianças.

3 Colocação em funcionamento

3.1 Controlos e Indicações de Comando



A utilização incorrecta de aparelhos eléctricos, principalmente de aparelhos relativos à criação de gado, pode acarretar perigos! Antes da colocação em funcionamento da máquina, tenha em consideração as seguintes medidas para prevenção de acidentes:

- A voltagem da placa de identificação e da rede de corrente têm de corresponder. A máquina pode ser ligada somente a uma tensão alternada.
- Evite qualquer contacto com as lâminas de corte em movimento.
- Não tocar a zona da lâmina de corte mesmo com a máquina desligada, se esta ainda se encontrar ligada a uma fonte de corrente. Em caso de trabalhos nas lâminas de corte/cabeça do tosquiador, interromper sempre a alimentação de corrente em primeiro lugar.
- Evite o contacto com uma máquina que entrou em contacto com líquidos. Nunca tosquie animais molhados. Os líquidos que penetram na máquina reduzem o isolamento eléctrico. Há assim perigo de um choque eléctrico ou curto-circuito. Limpe a máquina apenas em seco com uma escova e o pincel de limpeza.
- Um cabo eléctrico solto no chão pode enrolar-se e tornar-se um perigo. Antes de iniciar a cortar, posicione cuidadosamente o cabo de modo seguro. Evite dobrar ou entrelaçar o cabo de corrente. Deve evitar que os animais fiquem por cima do cabo, que o calcem



Fig. 2

ou se enrolem nele. Nunca enrole o cabo de corrente em volta da máquina e mantenha-o afastado de superfícies e objectos quentes. Daí poderiam resultar rupturas e danos de isolamento. Verifique regularmente o cabo quanto a pontos danificados.

- Coloque o interruptor da máquina em DESLIGADO (Posição 0; Imagem 2) antes de retirar a ficha.
- Use roupa de trabalho adequada. Não use roupa larga ou peças de joalheria. Estas podem ficar presas nas peças móveis da máquina. Recomenda-se impreterivelmente o uso de óculos de protecção e protecção para os ouvidos.
- Não introduza quaisquer objectos na abertura da máquina.
- O ruído da máquina pode perturbar os animais. Um abanão ou o peso do corpo do animal pode causar ferimentos graves. Fixe bem o animal, aproxime-se deste pela frente e ligue a máquina já na área de visão do animal.
- Proceda à tosquia de animais apenas quando não se encontra ninguém não autorizado na área de tosquia.
- Proceda à tosquia apenas em espaços bem ventilados (pó) e nunca nas proximidades de objectos ou gases explosivos.
- Em geral nunca mergulhe a máquina e a cabeça de tosquia em líquidos, como água, petróleo, gasolina, etc. Isto pode causar sérios danos nos componentes mecânicos e electrónicos, ou no próprio motor.



Estas indicações de segurança devem ser sempre cumpridas. Aconselha-se sempre a utilização de uma ficha de segurança de corrente de avaria, durante o trabalho com aparelhos eléctricos.

3.2 Configuração do corte com porca de tensão

Proceda, da seguinte forma, à configuração na colocação em funcionamento:



Fig. 3

Antes da tosquia:

Com a máquina desligada, aperte a porca de tensão até sentir a primeira resistência. De seguida, aperte a porca de tensão mais 1/4 de rotação.

Durante a tosquia:

O sistema patenteado garante um controlo a longo-prazo. Quando a lâmina deixar de cortar suficientemente bem, a porca de tensão deve ser apertada mais 1/4 de rotação (de acordo com a imagem 3). Se este ajuste não tiver o resultado esperado, as lâminas de corte devem ser afiadas.



O sistema de corte trabalha com muito menos pressão do que as tradicionais máquinas de tosquia de gado. Repare que a tensão de corte não pode ser ajustada demasiado alta. Durante o corte, ajustar, de vez em quando, muito levemente a tensão de corte.

Se a tosquia for iniciada com insuficiente pressão de corte, é possível que se acumulem cabelos entre as lâminas de corte. Tal pode prejudicar o processo de tosquia ou mesmo impossibilitá-lo. Se for este o caso, as lâminas de corte devem ser desmontadas, limpas, lubrificadas e, como descrito em 4.2, novamente montadas.

3.3 Lubrificação

Antes e depois da tosquia



Fig. 4

Para obter um bom resultado de corte e para aumentar a vida útil da máquina e das lâminas de corte, deve existir uma fina camada de óleo na lâmina inferior e superior (Imagem 4). Todas as outras peças móveis na cabeça do tosquiador também devem ser bem lubrificadas. Coloque umas gotas de lubrificante sobre as lâminas de corte e no orifício de lubrificação para tal previsto na cabeça do tosquiador (Imagem 4).

Utilize somente óleo especial ou um óleo de parafina com a especificação ISO VG 15. Este óleo não pertence à classe dos óleos tóxicos, nem provoca irritações na epiderme.



Uma lubrificação deficiente é a causa de erro mais frequente por resultados de tosquia insatisfatórios. Uma lubrificação insuficiente das lâminas de corte leva ao aquecimento e a uma vida útil mais reduzida das lâminas.

As lâminas de corte e a cabeça do tosquiador devem ser bem lubrificadas durante a tosquia (a lâmina de corte a pelo menos cada 15 minutos), para evitar que funcione em seco.

3.4 Ligar/desligar



Fig. 2

O interruptor de correção possui quatro posições (Imagem 2 mostra posição 0).

Posição **0**: Máquina desligada

Posição **I**: Rotação lenta (sobretudo para animais sensíveis ao ruído, para modelar ou para cortar na zona da cabeça)

Posição **II**: Rotação média

Posição **III**: Rotação elevada (sobretudo para uma tosquia mais rápida)



Utilize sempre o interruptor de correção (Imagem 2) para ligar e desligar a máquina. Antes de introduzir o cabo, verifique a posição do interruptor.

4 Manutenção



Antes de iniciar qualquer trabalho de manutenção, interrompa a alimentação de energia, retirando a ficha.

Não tocar a zona da lâmina de corte mesmo com a máquina desligada, se esta ainda se encontrar ligada a uma fonte de corrente. Em caso de trabalhos nas lâminas de corte/cabeça do tosquiador, interromper sempre a alimentação de corrente em primeiro lugar.

4.1 Limpeza

Limpeza da cabeça do tosquiador e das lâminas de corte

Depois de concluir a tosquia limpe, com um pano seco, a máquina de qualquer óleo e limpe cuidadosamente a cabeça do tosquiador e as lâminas de corte com um pincel seco ou uma escova. De seguida lubrifique as peças para evitar ferrugem. Bastam pequenas ferrugens nas lâminas de corte para prejudicar a tosquia ou torná-la completamente impossível.

4.2 Montagem da Lâmina de Corte



Fig. 5 + 6

Um par de lâminas de corte é composta de uma lâmina inferior (Imagem 5, Pos. 2) e uma lâmina superior (Imagem 5, Pos. 1). Certifique-se, na montagem da lâmina de corte, que as superfícies correctas ficam unidas. As lâminas são montadas da seguinte forma:



Fig. 7

Desaperte os parafusos combinados (Imagem 7) e retire ambas as lâminas antigas de corte.



Fig. 8

Certifique-se que as novas lâminas de corte estão limpas. Especialmente que as superfícies afiadas estão sem sujidade. Caso contrário, também não é possível obter um bom resultado de corte com as lâminas de corte afiadas.

Coloque a nova lâmina superior na extremidade-guia da coquilha de transporte, de seguida coloque algumas gotas de lubrificante nas superfícies afiadas (Imagem 8). Agora insira a nova lâmina de corte inferior entre os parafusos (Imagem 9).



Fig. 9 + 10

É importante que as lâminas fiquem unidas, de tal forma que a superfície afiada da lâmina de corte inferior fique aprox. 1,5 – 2,0 mm acima das pontas da lâmina de corte superior (Imagem 10).

Logo que tiver ajustado as lâminas de corte fixe a posição da lâmina inferior e aperte bem os parafusos combinados.

4.3 Afiar a lâmina de corte

Trabalhe apenas com lâminas de corte afiadas, substitua lâminas embotadas e danificadas e com falta de dentes. Voltar a afiar correctamente as lâminas de corte é apenas possível com máquinas especializadas e por um técnico. Neste caso, entre em contacto com o seu serviço de assistência.



Fig. 11 + 12

4.4 Limpeza do filtro de ar

O filtro de ar encontra-se na parte superior da peça mecânica da máquina. Para a limpeza o filtro de ar pode ser desmontado da máquina (Imagem 11). É imprescindível a limpeza regular do elemento com um pincel ou escova seca. Tenha em atenção para que, durante a limpeza do filtro de ar, nenhum corpo estranho chegue à máquina.

A máquina não pode ser operada sem filtro de ar!

4.5 Armazenamento da máquina de tosquiar



Guarde a máquina de tosquiar apenas em espaços secos e dentro da mala fornecida. Em caso de suspeita de penetração de líquidos na máquina, não ligar mais a máquina. Existe perigo de um choque eléctrico ou curto-circuito. Entregue a máquina de tosquiar ao serviço de assistência.



Fig. 13

Habitue-se a limpar sempre muito bem a máquina de tosquiar entre as utilizações, lubrificá-la e guardar com o sistema de corte relaxado na mala do aparelho, num local seco e limpo, fora do alcance das crianças.

5 Avarias e reparações

Esta máquina de tosquia foi desenvolvida e montada utilizando os melhores componentes individuais disponíveis. Está concebida para proporcionar maior longevidade e alto desempenho. Se durante o período de vida desta máquina de tosquia necessitar de substituir peças, assegure-se de que se tratam de peças genuínas.

5.1 Introdução

As medidas para eliminar tais avarias estão identificadas na coluna «Eliminação» na lista de avarias. As indicações de eliminação sob fundo escuro só podem ser executadas por um posto de assistência técnica autorizado.

Pode encontrar informações relativamente aos serviços autorizados de assistência mais à frente no capítulo «Endereços para contacto».

5.2 Listas de avarias



No caso de avarias não contidas neste manual, deve contactar um posto de assistência técnica autorizado.

Cabeça de tosquia de gado

AVARIA	CAUSA	ELIMINAÇÃO
Os lâminas superiores movem-se muito pouco.	As molas laminadas estão completamente danificadas.	Substituir as molas laminadas de ambos os lados.
	O bloqueio de transmissão da cambota e/ou a cambota está gastos (lubrificação insuficiente).	Substituir o bloqueio de transmissão da cambota
		Substituir cambota.
A lâmina superior não se move.	Cremalheira avariada.	Substituir cremalheira.
A porca de tensão está encravada.	A rosca está suja ou enferrujada.	Limpar a rosca e lubrificar.
	A mola de pressão encravou.	Substituir a mola de pressão.
As molas laminadas têm folga na fixação da cabeça.	Os parafusos de fixação estão soltos.	Apertar os parafusos de fixação.
A coquilha de transporte tem folga na mola laminada.	As molas laminadas e/ou os parafusos de cabeça cilíndrica estão gastos.	Substituir as molas laminadas e/ou os parafusos de cabeça cilíndrica.
A coquilha de transporte só se move para cima e para baixo muito dificilmente.	Anel de centragem perdido.	Montar novo anel de centragem.
Corte mal ou não corta.	As lâminas de corte estão embotadas.	Mandar as lâminas inferior e superior para afiar no serviço de assistência.
	As lâminas de corte não estão afiadas de acordo com os regulamentos.	
	As lâminas de corte não estão lubrificadas.	Lubrificar as lâminas de corte a cada 15 minutos (Imagem 4).
	Tensão de corte demasiado baixa.	Aumentar a pressão, apertando a porca de tensão (Imagem 3).
	As molas laminadas estão danificadas.	Substituir as molas laminadas.
	O pêlo do animal está húmido.	Cortar apenas pêlo seco.
	Pêlo encravado entre a lâmina superior e inferior (Imagem 5, Pos. 1+2).	Desmontar a lâmina de corte, limpar bem e lubrificar, de seguida montar e aumentar pressão.
	A cabeça do tosquiador tem demasiada folga.	Verificar a cabeça do tosquiador.
	A distância da lâmina superior à lâmina inferior não está correctamente ajustada.	Ajustar correctamente a distância (Imagem 10).

Peça mecânica

AVARIA	CAUSA	ELIMINAÇÃO
O motor não funciona.	Sem corrente.	Verificar linha e fusível.
	Cabo com defeito.	Mandar verificar e substituir pelo serviço de assistência.
	Interruptor ou motor avariado.	Mandar reparar pelo serviço de assistência.
	Electrónica (PCB) avariada.	Substituir a electrónica (PCB).
O motor funciona muito lentamente.	Escovas de carvão gastas.	Substituir as escovas de carvão no serviço de assistência.
	O rotor ou o estator estão avariados.	Substituir o rotor e/ou o estator.
	Electrónica (PCB) avariada.	Substituir a electrónica (PCB).
A regulação da rotação não funciona.	Electrónica (PCB) avariada.	Substituir a electrónica (PCB).
A peça mecânica aquece.	O filtro de ar está obstruído, o ar já não pode circular (Imagem 12).	Limpar o filtro de ar, desmontado, com um pincel ou escova ou substituir o filtro.
	A tensão de corte é demasiado elevada.	Apertar um pouco mais a porca de tensão (Imagem 6). Caso a lâmina de corte deixe de cortar, deve ser afiada ou substituída.
	Rolamento avariado.	Substituir o rolamento.
A peça mecânica tem um ruído de assobia forte.	Engrenagem sem camada de lubrificante (Imagem 1, Pos. 9).	Lubrificar a engrenagem.
O motor vibra.	O rotor funciona de modo irregular (criado por um choque forte).	Substituir o rotor.
	Os rolamentos estão gastos.	Substituir o rolamento.

6 Protecção ecológica e reciclagem

6,1 Introdução

A eliminação correcta das lâminas de corte, assim como da máquina para tosquiar após a sua vida é da responsabilidade do proprietário. Tenha atenção às prescrições no seu país.

6.2 Grupos de material

Para desmontar a máquina entrega-a a um posto de assistência técnica ou a uma oficina especializada em electrónica próxima.

Material	contido na pos. da figura 1
Borracha	14/15
Poliamide	1/2/4/16/35/41
Ferro/Aço	3/10/11/13/17/20/21/22/24/25/26/27/28/29/30/31/ 32/33/34/36/37/38/39/40
Cobre	5/6/7/15
Alumínio	19/36
Outros materiais	9/16/8
Electrónica / PCB	8/12

7 Endereços para contacto

O seu posto de venda ou a firma mencionada na garantia são postos de assistência técnica

autorizados ou remetem-nos para a assistência técnica mais próxima na sua região.

Πίνακας περιεχομένων

1 Προδιαγραφόμενη χρήση

- 1.1 Γενική όψη / στοιχεία χειρισμού
- 1.2 Σκοπός χρήσης
- 1.3 Τεχνικά χαρακτηριστικά
- 1.4 Εξοπλισμός

2 Κανονισμοί ασφαλείας

- 2.1 Εισαγωγή
- 2.2 Σύμβολα και υποδείξεις προειδοποίησης
- 2.3 Προδιαγραφόμενη χρήση
- 2.4 Βασικές αρχές για την ασφάλεια
 - 2.4.1 Ηλεκτρικές συνδέσεις
 - 2.4.2 έποχρέωση συντήρησης και επιθεώρησης
 - 2.4.3 Στάθμη θορύβου/ Εξοπλισμός προσωπικής προστασίας
 - 2.4.4 έπολειπόμενοι κίνδυνοι
- 2.5 Απαιτήσεις ως προς το χειριστή

3 Θέση σε λειτουργία

- 3.1 Έλεγχοι και υποδείξεις χειρισμού
- 3.2 Ρύθμιση κουρέματος με βίδα ρύθμισης
- 3.3 Λίπανση
- 3.4 Ενεργοποίηση/απενεργοποίηση

4 Συντήρηση

- 4.1 Καθαρισμός
- 4.2 Τοποθέτηση των λεπίδων
- 4.3 Ακόνισμα των λεπίδων
- 4.4 Καθαρισμός του φίλτρου αέρα
- 4.5 Φύλαξη της κουρευτικής μηχανής

5 Βλάβες και επισκευές

- 5.1 Εισαγωγή
- 5.2 Λίστες βλαβών

6 Προστασία περιβάλλοντος και απόρριψη

- 6.1 Εισαγωγή
- 6.2 Ομάδες υλικών

7 Διευθύνσεις επικοινωνίας

Εικόνες: στο τέλος των οδηγιών

1. Προδιαγραφόμενη χρήση

1.1 Γενική όψη / στοιχεία χειρισμού

Ονομασίες των επιμέρους εξαρτημάτων



Εικόνα 1

θέση	στοιχεία χειρισμού	Σύνολο
1	Κάλυμμα κινητήρα άνω DELTA3 Heiniger ασημί	1x
2	Μοχλός διακόπτη κόκκινος	1x
3	Ελατήριο διακόπτη	1x
4	Φίλτρο αέρα DELTA γκρι	1x
5	Κινητήρας DELTA 240V ολόκληρος	1x
5	Κινητήρας DELTA 120V ολόκληρος	1x
6	Στάτορας DELTA 240V	1x
6	Στάτορας DELTA 120V	1x
7	Ρότορας DELTA 240V	1x
7	Ρότορας DELTA 120V	1x
8	Ηλεκτρονική Πλακέτα DELTA 240V	1x
8	Ηλεκτρονική Πλακέτα DELTA 120V	1x
9	Ψήκτρες άνθρακα DELTA 240V	2x
9	Ψήκτρες άνθρακα DELTA 120V	2x
10	Ελατήριο ψηκτρών	2x
11	Ρουλεμάν 608-2RS	1x
12	Πίσω έδρανο με ελατήρια ψηκτρών	1x
13	Βίδα M3 x 50 με ροδέλα και παξιμάδι	2x
14	Λάστιχο καλωδίου DELTA/PROGRESS EURO/AUS	1x
14	Λάστιχο καλωδίου DELTA/PROGRESS USA	1x
15	DELTA/PROGRESS Καλώδιο με EURO φικ	1x
15	DELTA/PROGRESS Καλώδιο με USA φικ	1x
16	Στήριγμα καλωδίου DELTA/PROGRESS AUS	1x
16	Στήριγμα καλωδίου DELTA/PROGRESS EURO/USA	1x

θέση	στοιχεία χειρισμού	Σύνολο
17	Ασφάλεια άξονα γραναζιού size 6	1x
18	Γρανάζι Z35 DELTA/PROGRESS	1x
19	Εσωτερικό σώμα κεφαλής DELTA2+3	1x
20	Έλασμα παλινδρόμησης	2x
21	Δαχτυλίδι κεντραρίσματος	2x
22	PH-βίδα M5 x 16	2x
24	Έλασμα πίεσης κοπτικών	1x
25	Βίδα πλαϊνή παλινδρομέα M3 x 6	2x
26	Παλινδρομέας DELTA/PROGRESS	1x
27	Βίδα κοπτικού	2x
28	Ασφάλεια άξονα κύβου size 3.73	1x
29	Κύβος έκκεντρο παλινδρόμησης	1x
30	Άξονας με έκκεντρο DELTA/PROGRESS	1x
31	Μπούσα (φωλιά) άξονα DELTA2+3/PROGRESS	1x
32	Ελατήριο σύσφιξης	1x
33	Εσωτερικός Κοχλίας σύσφιξης DELTA2+3	1x
34	Βίδα απόστασης DELTA2+3	1x
35	Εξωτερικός κοχλίας σύσφιξης DELTA3	1x
36	Κεφαλή εσωτερική DELTA ολοκληρωμένη χωρίς κοπτικά	1x
37	PT-Βίδες Kombitorx KA40 x 16	10x
38	Ρουλεμάν 626-2Z	1x
39	Ροδέλα ρουλεμαν 626	1x
40	PH-βίδα M4 x 10	1x
41	Κάλυμμα κινητήρα κάτω DELTA3 γκρι	1x
	Αντάπτορ φικ EURO/GB	1x

1.2 Σκοπός χρήσης

Η κουρευτική μηχανή προορίζεται αποκλειστικά και μόνο για το κούρεμα βοοειδών και αλόγων.

Απαγορεύεται ρητά οποιαδήποτε άλλη χρήση και ιδιαίτερα η χρήση της μηχανής σε ανθρώπους. Κατάλληλο μόνο για χρήση σε εσωτερικούς χώρους.

1.3 Τεχνικά χαρακτηριστικά

Περιγραφή τύπου:	Delta3
Τάση σύνδεσης:	} βλέπε πινακίδα τύπου στη μηχανή
Ισχύς μοτέρ:	
Αριθμοί στροφών:	
απαραίτητη ασφάλεια:	
Διαστάσεις (Π/έ/Μ):	περ. 79 mm x 105 mm x 310 mm
Βάρος χωρίς καλώδιο:	1320 g
μεγ. θερμοκρασία περιβάλλοντος:	0°C - 40°C
μεγ. ατμοσφαιρική υγρασία:	10% - 90% (σχετική)
Στάθμη θορύβου (LpA):	77dB(A) (EN 50144-1/02.96 & EN ISO 3744/11.95)
Επιτάχυνση (ahw):	< 2,5 m/sec ² (EN28662-1/01.93)
Κατηγορία εγκατάστασης:	II
Βαθμός ρύπανσης:	2

Διατηρούμε το δικαίωμα αλλαγών και βελτιώσεων στα πλαίσια της εξέλιξης της τεχνολογίας.

1.4 Εξοπλισμός

- 1 Κουρευτική μηχανή
- 1 Ζεύγος λεπίδων
- 1 Ειδικό κατσαβίδι
- 1 Φιαλίδιο με ειδικό λιπαντικό λάδι
- 1 Πινέλο καθαρισμού
- 1 Οδηγίες χρήσης
- 1 Θήκη για μεταφορά και φύλαξη

2 Κανονισμοί ασφαλείας

2,1 Εισαγωγή

Στο παρόν κεφάλαιο περιγράφονται οι κανονισμοί ασφαλείας οι οποίοι πρέπει να λαμβάνονται οπωσδήποτε υπόψη κατά τη χρήση της κουρευτικής μηχανής.

Η ανάγνωση των οδηγιών χρήσης είναι υποχρεωτική για όλα τα πρόσωπα που πραγματοποιούν εργασίες στη μηχανή και εργάζονται με τη μηχανή.

Πρέπει να φυλάτε προσεκτικά τις οδηγίες χρήσης στο βαλιτσάκι έτσι ώστε να έχετε ανά πάσα στιγμή πρόσβαση σε αυτές.

2.2. Σύμβολα και υποδείξεις προειδοποίησης

Στις οδηγίες χρήσης χρησιμοποιούνται διάφορα σύμβολα. Τα σύμβολα αυτά υποδεικνύουν πιθανούς κινδύνους ή επισημαίνουν τεχνικές πληροφορίες, των οποίων η παράβλεψη προκαλεί σωματικές βλάβες και υλικές ζημιές ή οικονομικά ασύμφορη λειτουργία.

Σύμβολο κινδύνου



Προειδοποίηση

επισημαίνει μια εν δυνάμει επικίνδυνη κατάσταση. Εάν δεν αποτραπεί αυτός ο κίνδυνος, ενδέχεται να προκληθούν θανάσιμοι ή σοβαροί τραυματισμοί.



Προσοχή

επισημαίνει μια εν δυνάμει επικίνδυνη κατάσταση. Εάν δεν αποτραπεί αυτός ο κίνδυνος, ενδέχεται να προκληθούν ελαφροί ή πολύ ελαφροί τραυματισμοί.

Σύμβολο ενημέρωσης



έπόδειξη

έπόδειξη, της οποίας η παράβλεψη, ενδέχεται να προκαλέσει δυσλειτουργίες ή βλάβες.



έπόδειξη με εικόνα

Αυτό το σύμβολο μαζί με αριθμό εικόνας παραπέμπει στην αντίστοιχη εικόνα στο τέλος των οδηγιών χρήσης.

2.3. Προδιαγραφόμενη χρήση

Ο προβλεπόμενος σκοπός χρήσης της κουρευτικής μηχανής περιγράφεται στο κεφάλαιο 1.2.

Για να είναι ασφαλής η χρήση, ισχύουν τα εξής:

Ως δεσμευτικά όρια χρήσης και χαρακτηριστικά στοιχεία ισχύουν τα αναφερόμενα στο κεφάλαιο 1.3 "Τεχνικά χαρακτηριστικά".

Το κούρεμα άλλων ζώων, ειδικά επικίνδυνων σαρκοφάγων ή παρόμοιων ζώων, αντιστοιχεί σε ακατάλληλη χρήση. Ενδέχεται να προκληθούν επικίνδυνες καταστάσεις για τη σωματική ακεραιότητα και τη ζωή σας.



2.4. Βασικές αρχές για την ασφάλεια

2.4.1 Ηλεκτρικές συνδέσεις

Συνδέστε το φως μόνο σε πρίζες που δεν έχουν υποστεί ζημιά. Οι ελαττωματικές ηλεκτρικές εγκαταστάσεις μπορεί να προκαλέσουν ηλεκτροπληξία ή βραχυκύκλωμα. Οι πρίζες στους υπαίθριους χώρους θα πρέπει να είναι εξοπλισμένες με αυτόματο διακόπτη κυκλώματος (FI). Προσέξτε τις διατάξεις που ισχύουν στη χώρα σας.

Πραγματοποιείτε τις εργασίες συντήρησης και καθαρισμού μόνο με το φως αποσυνδεδεμένο από την πρίζα.

Ποτέ μην αφήνετε τη μηχανή χωρίς επίβλεψη με συνδεδεμένο το καλώδιο. Κρατήστε μακριά τα παιδιά από την περιοχή εργασίας σας και αποθηκεύετε τη μηχανή μακριά από παιδιά.

2.4.2 έποχρέωση συντήρησης και επιθεώρησης

Χρησιμοποιείτε την κουρευτική μηχανή μόνο όταν βρίσκεται σε άψογη και κατάλληλη κατάσταση. Εάν διαπιστώσετε ζημιά στο περίβλημα ή στο καλώδιο πρέπει να αναθέσετε την αποκατάστασή της στο κέντρο επισκευών ή στο σέρβις.



2.4.3 Στάθμη θορύβου /Εξοπλισμός προσωπικής προστασίας

Φοράτε ωτοασπίδες!

Η στάθμη θορύβου κατά την εργασία ανέρχεται συνήθως στα 77 dB(A). Προτείνουμε να χρησιμοποιείτε πάντα ωτοασπίδες κατά την εργασία σας.



Φοράτε προστατευτικά γυαλιά και γάντια!

Για την προσωπική σας προστασία προτείνουμε τη χρήση προστατευτικών γυαλιών και γαντιών.



Την ευθύνη για την ύπαρξη του εξοπλισμού προσωπικής προστασίας φέρει ο χειριστής.

2.4.4 έπολειπόμενοι κίνδυνοι

Εάν κατά τη λειτουργία παρουσιαστούν κίνδυνοι και επικίνδυνες καταστάσεις που δεν έχουν άμεση σχέση με το κούρεμα των ζώων, σας παρακαλούμε να μας ενημερώσετε. Το ίδιο ισχύει και σε περίπτωση τεχνικών ελαττωμάτων, τα οποία εγκυμονούν κινδύνους.

2.5 Απαιτήσεις ως προς το χειριστή

Η ασφαλής χρήση της μηχανής προϋποθέτει μόνο ελάχιστες απαιτήσεις ως προς το χειριστή. Πρέπει ωστόσο να λαμβάνονται οπωσδήποτε υπόψη και να τηρούνται.

- Ο χειριστής να διαθέτει εμπειρία στην αντιμετώπιση των ζώων που πρόκειται να κουρέψει.
- Ο χειριστής να έχει διαβάσει και κατανοήσει τις οδηγίες χρήσης ή να έχει ενημερωθεί για τη χρήση και για τους κινδύνους από κάποιον ειδικό.

Απαγορεύεται η χρήση της μηχανής από παιδιά.

3 Θέση σε λειτουργία

3.1 Έλεγχοι και υποδείξεις χειρισμού



Η ακατάλληλη χρήση ηλεκτρικών συσκευών, ιδίως συσκευών κτηνοτροφίας, εγκυμονεί κινδύνους! Προσέξτε επομένως πριν από τη θέση της μηχανής σε λειτουργία τα ακόλουθα μέτρα πρόληψης ατυχημάτων:

- Πρέπει να συμφωνούν μεταξύ τους ο αριθμός των βολτ της πινακίδας τύπου και του ηλεκτρικού δικτύου. Η σύνδεση της μηχανής πρέπει να γίνεται μόνο σε εναλλασσόμενη τάση.
- Αποφεύγετε κάθε επαφή με τις κινούμενες λεπίδες κουρέματος.
- Μην ακουμπάτε την περιοχή των λεπίδων ακόμη και όταν η μηχανή είναι εκτός λειτουργίας, εφόσον είναι ακόμη συνδεδεμένη σε κάποια πηγή ρεύματος. Σε περίπτωση εργασιών στις λεπίδες/κεφαλή διακόπτετε πρώτα την παροχή ρεύματος.
- Αποφεύγετε την επαφή με μια μηχανή που έχει έρθει σε επαφή με υγρά. Ποτέ μη κουρεύετε βρεγμένα ζώα. Τα υγρά που έχουν εισχωρήσει στη μηχανή μειώνουν την ηλεκτρική μόνωση. Επάρχει κίνδυνος ηλεκτροπληξίας ή βραχυκυκλώματος. Καθαρίζετε τη μηχανή μόνο στεγνά με βούρτσα και πινέλο καθαρισμού.
- Ένα καλώδιο ηλεκτρικού ρεύματος που βρίσκεται στο μεγαλύτερο μήκος του ελεύθερο στο έδαφος μπορεί να μπερδευτεί και να προκαλέσει κινδύνους. Πριν από την αρχή του κουρέματος, τακτοποιήστε σχολαστικά και με ασφαλή τρόπο το καλώδιο. Αποφύγετε το τσάκισμα ή το μπέρδεμα του καλωδίου τροφοδοσίας. Τα ζώα δεν επιτρέπεται να πατάνε το καλώδιο τροφοδοσίας, να περνάνε από πάνω ή να μπορούν να μπερδευτούν σε αυτό. Ποτέ μην τυλίγετε το καλώδιο ρεύματος γύρω από τη μηχανή και κρατάτε το καλώδιο ρεύματος μακριά από καυτές επιφάνειες και αντικείμενα. Ενδέχεται να προκληθούν θραύσεις και

ζημιές στη μόνωση. Ελέγχετε τακτικά το καλώδιο για τυχόν ελαττωματικά σημεία.



Εικόνα 2

- Μετακινήστε το διακόπτη της μηχανής στη θέση OFF (θέση 0, εικόνα 2) πριν αποσυνδέσετε το φις.
- Φοράτε κατάλληλα ρούχα εργασίας. Μη φοράτε φαρδιά ρούχα ή κοσμήματα. Ενδέχεται να παγιδευτούν σε κινούμενα μέρη της μηχανής. Συνιστάται η χρήση προστατευτικών γυαλιών και ωτοασπίδων.
- Ποτέ μην εισάγετε κάποιο αντικείμενο σε κάποιο άνοιγμα της μηχανής.
- Ο θόρυβος της μηχανής μπορεί να ανησυχήσει τα ζώα. Ένα κλότσημα από το ζώο ή ακόμη και το βάρος του σώματος του ζώου μπορεί να προκαλέσει σημαντικούς τραυματισμούς. Ακινητοποιήστε επαρκώς το ζώο, πλησιάστε το από μπροστά και θέστε σε λειτουργία τη μηχανή μπροστά από το οπτικό πεδίο του ζώου.
- Το κούρεμα των ζώων πρέπει να γίνεται μόνο, όταν έχει αποκλειστεί η πρόσβαση αναρμόδιων ατόμων στο χώρο αυτό.
- Κουρεύετε μόνο σε καλά αεριζόμενους χώρους (σκόνη) και ποτέ κοντά σε κερηκτικά αντικείμενα ή αέρια.
- Ποτέ μην βυθίζετε την συσκευή και την κοπτική κεφαλή σε υγρά όπως το νερό, σαπουνόνερο, πετρέλαιο, βενζίνη κλπ. Μπορεί να προκληθούν σοβαροί τραυματισμοί τόσο στον χειριστή όσο και στη συσκευή (μηχανικά μέρη και κινητήρας).



Πρέπει να ακολουθείτε σε κάθε περίπτωση αυτές τις υποδείξεις ασφαλείας. Στις εργασίες με ηλεκτρικές συσκευές, προτείνεται να χρησιμοποιείτε πάντα φις ασφαλείας.

3,2 Ρύθμιση κουρέματος με βίδα ρύθμισης

Προβείτε στις εξής ενέργειες για τη ρύθμιση κατά τη θέση σε λειτουργία:



Εικόνα 3

Πριν από το κούρεμα:

Έχοντας τη μηχανή εκτός λειτουργίας, βιδώστε τη βίδα ρύθμισης μέχρι να συναντήσετε την πρώτη αισθητή αντίσταση. Στη συνέχεια, βιδώστε τη βίδα ρύθμισης κατά Ό ακόμα της περιστροφής.

Κατά το κούρεμα:

Το πατενταρισμένο σύστημα κουρέματος διασφαλίζει μια ρύθμιση μακράς διάρκειας. Εάν οι λεπίδες δεν κόβουν πλέον σε ικανοποιητικό βαθμό, πρέπει να επαναρρυθμίσετε τη βίδα ρύθμισης βιδώνοντάς την κατά Ό ακόμα της περιστροφής (σύμφωνα με την εικόνα 3). Εάν αυτή η επαναρρύθμιση δε φέρει το επιθυμητό αποτέλεσμα, πρέπει να ακονίσετε ξανά τις λεπίδες.



Το σύστημα κουρέματος λειτουργεί με πολύ χαμηλότερη πίεση επαφής από ό,τι στις συνηθισμένες μηχανές κουρέματος ζώων. Κατά συνέπεια, πρέπει να προσέχετε ώστε η τάση κουρέματος να μην είναι πολύ υψηλά ρυθμισμένη. Κατά το κούρεμα, επαναρρυθμίζετε που και που πολύ ελαφρά την τάση κουρέματος.

Εάν αρχίσετε το κούρεμα με ανεπαρκή τάση κουρέματος, μπορεί να συγκεντρωθούν τρίχες ανάμεσα στις λεπίδες. Από το γεγονός αυτό επηρεάζεται αρνητικά η ποιότητα του κουρέματος, ενώ μπορεί μάλιστα να καταστεί ακόμη και αδύνατη. Σε μια τέτοια περίπτωση, πρέπει να αφαιρέσετε, να καθαρίσετε, να λιπάνετε και να επανατοποθετήσετε τις λεπίδες, όπως περιγράφεται στο 4.2.

3.3 Λίπανση

Πριν και κατά το κούρεμα



Εικόνα 4

Για ένα καλό αποτέλεσμα κουρέματος και για την αύξηση της διάρκειας ζωής της μηχανής και των λεπίδων είναι απαραίτητη η ύπαρξη ενός λεπτού στρώματος λαδιού στην επάνω και στην κάτω λεπίδα (εικόνα 4). Πρέπει να λιπαίνονται καλά και όλα τα υπόλοιπα κινούμενα εξαρτήματα στην κεφαλή κουρέματος. Στάξτε λάδι στις λεπίδες και στις προβλεπόμενες για το σκοπό αυτό οπές λίπανσης στην κεφαλή κουρέματος (εικόνα 4).

Χρησιμοποιείτε μόνο το δικό μας ειδικό λάδι ή λάδι παραφίνης προδιαγραφών ISO VG 15. Αυτό το λάδι δεν εμπίπτει σε κάποια τοξική κατηγορία και δεν προκαλεί ερεθισμούς ούτε στο δέρμα ούτε στους βλεννογόνους.



Η ελλιπής λίπανση είναι η συχνότερη αιτία για μη ικανοποιητικά αποτελέσματα κουρέματος. Η ανεπαρκής λίπανση των λεπίδων οδηγεί σε ζέσταμα και μειωμένη διάρκεια ζωής των λεπίδων.

Κατά το κούρεμα, πρέπει να λιπαίνετε επαρκώς τις λεπίδες και την κεφαλή κουρέματος (τις λεπίδες τουλάχιστον κάθε 15 λεπτά) ώστε να μην λειτουργούν χωρίς λιπαντικό.

3.4 Ενεργοποίηση/απενεργοποίηση



Εικόνα 2

Ο συρόμενος διακόπτης διαθέτει τέσσερις θέσεις (στην εικόνα 2 φαίνεται η θέση 0).

Θέση **0**: Μηχανή εκτός λειτουργίας

Θέση **I**: χαμηλή ταχύτητα (κυρίως για ζώα με ευαισθησία στους θορύβους, για φινιρίσμα ή κούρεμα στην περιοχή του κεφαλιού)

Θέση **II**: μεσαία ταχύτητα

Θέση **III**: υψηλή ταχύτητα (κυρίως για γρήγορο κούρεμα)



Χρησιμοποιείτε πάντα το συρόμενο διακόπτη (εικόνα 2) για να θέσετε σε λειτουργία και εκτός λειτουργίας τη μηχανή. Πριν από τη σύνδεση του καλωδίου, ελέγχετε τη θέση του διακόπτη.

4 Συντήρηση



Διακόψτε πριν από την έναρξη των εργασιών συντήρησης την παροχή ενέργειας. Αποσυνδέστε το φως από την πρίζα.

Μην ακουμπάτε την περιοχή των λεπίδων ακόμη κι όταν είναι εκτός λειτουργίας η μηχανή εφόσον η μηχανή είναι ακόμη συνδεδεμένη σε κάποια πηγή ρεύματος. Σε περίπτωση εργασίας στις λεπίδες/κεφαλές, διακόπτετε στην αρχή πάντα την παροχή ρεύματος.

4.1 Καθαρισμός

Καθαρισμός της κεφαλής κουρέματος και των λεπίδων

Μετά την ολοκλήρωση του κουρέματος, απομακρύνετε το λάδι από τη μηχανή τρίβοντάς την με ένα στεγνό πανί και καθαρίστε σχολαστικά την κεφαλή κουρέματος και τις λεπίδες με στεγνό πινέλο ή με βούρτσα. Στη συνέχεια λαδώστε τα εξαρτήματα για να μη δημιουργηθεί σκουριά. Ακόμη και τα μικρότερα σημεία σκουριάς στις λεπίδες επηρεάζουν το κούρεμα ή το καθιστούν αδύνατο.

4.2 Τοποθέτηση των λεπίδων



Εικόνα
5 + 6

Ένα ζεύγος λεπίδων αποτελείται από μία κάτω λεπίδα (εικόνα 5, θέση 2) και μία επάνω λεπίδα

(εικόνα 5, θέση 1). Κατά την τοποθέτηση των λεπίδων πρέπει να φροντίζετε ώστε να εφάπτονται οι σωστές επιφάνειες η μία πάνω στην άλλη. Οι λεπίδες τοποθετούνται ως εξής:



Εικόνα 7

Χαλαρώστε τη βίδα ρύθμισης πίεσης (εικόνα 6) και τοποθετήστε τη μηχανή πάνω σε σκληρή επιφάνεια, έτσι ώστε οι βίδες στερέωσης των λεπίδων να είναι στραμμένες προς τα επάνω.

Χαλαρώστε τις βίδες στερέωσης των λεπίδων (εικόνα 7) και αφαιρέστε τις δύο παλιές λεπίδες.



Εικόνα 8

Βεβαιωθείτε ότι οι καινούργιες λεπίδες είναι καθαρές. Βεβαιωθείτε ότι οι ακονισμένες επιφάνειες δεν είναι λερωμένες. Διαφορετικά δεν πρόκειται να έχετε ικανοποιητικά αποτελέσματα ακόμη και με τις λεπίδες ακονισμένες.

Τοποθετήστε την καινούργια επάνω λεπίδα στις μύτες-οδηγούς του μοχλού περιστροφής και ρίξτε ορισμένες σταγόνες λάδι στις ακονισμένες επιφάνειες (εικόνα 8). Σπρώξτε την καινούργια κάτω λεπίδα ανάμεσα στις χαλαρές βίδες (εικόνα 9).



Εικόνα
9 + 10

Τώρα έχει σημασία, να τοποθετήσετε τις λεπίδες τη μία πάνω στην άλλη έτσι ώστε η ακονισμένη επιφάνεια της κάτω λεπίδας να προεξέχει περ. 1,5 - 2,0 mm από τις μύτες της επάνω λεπίδας (εικόνα 10).

Μόλις ρυθμίσετε τις λεπίδες, στερεώστε την κάτω λεπίδα στη θέση της και σφίξτε καλά τις βίδες στερέωσης των λεπίδων.

4.3 Ακόνισμα των λεπίδων

Εργάζεστε μόνο με αιχμηρές λεπίδες, αντικαθιστάτε τις στομαωμένες ή τις ελαττωματικές λεπίδες από τις οποίες λείπουν δοντάκια. Το σωστό ακόνισμα των λεπίδων είναι δυνατό μόνο από κάποιον ειδικό με τη χρήση ειδικών μηχανημάτων. Απευθυνθείτε σε αυτήν την περίπτωση στο σέρβις.

4.4 Καθαρισμός του φίλτρου αέρα



Εικόνα
11 + 12

Το στοιχείο του φίλτρου αέρα βρίσκεται στην επάνω πλευρά του τμήματος μοτέρ της μηχανής. Το

στοιχείο του φίλτρου αέρα μπορεί να αφαιρεθεί από τη μηχανή για να καθαριστεί (εικόνα 11). Είναι απαραίτητος ο τακτικός καθαρισμός του φίλτρου με στεγνό πανέλο ή βούρτσα. Φροντίστε ώστε κατά τον καθαρισμό του φίλτρου αέρα να μην καταλήξουν στη μηχανή ξένα σώματα.

Δεν επιτρέπεται να χρησιμοποιείτε ποτέ τη μηχανή χωρίς φίλτρο αέρα!

4.5 Φύλαξη της κουρευτικής μηχανής



Αποθηκεύετε την κουρευτική μηχανή μόνο σε στεγνούς χώρους και μέσα στο βαλιτσάκι της. Σε περίπτωση υποψίας εισχώρησης υγρασίας μη θέτετε σε λειτουργία τη μηχανή. Επάρχει κίνδυνος ηλεκτροπληξίας ή βραχυκυκλώματος. Δώστε την κουρευτική μηχανή στο σέρβις.



Εικόνα 13

Πρέπει να συνηθίσετε να αποθηκεύετε την κουρευτική μηχανή μεταξύ των χρήσεων πάντα καλά καθαρισμένη, λαδωμένη και με αποφορτισμένη πίεση κορδέματος στο βαλιτσάκι σε ένα στεγνό και καθαρό χώρο, μακριά από παιδιά.

5 Βλάβες και επισκευές

Το προϊόν αυτό έχει μελετηθεί και συναρμολογηθεί χρησιμοποιώντας τα καλύτερα διαθέσιμα υλικά και εξαρτήματα. Είναι σχεδιασμένο για μακροχρόνια αποδοτική χρήση. Εάν χρησιμοποιηθούν ανταλλακτικά κατά τη διάρκεια του κύκλου ζωής του παρακαλούμε βεβαιωθείτε ότι αυτά είναι γνήσια ανταλλακτικά Heiñiger. Η χρήση μη γνήσιων ανταλλακτικών Heiñiger μπορεί να ελαττώσει την αποτελεσματικότητα του μηχανολογικού αυτού προϊόντος και η εγγύηση παύει να ισχύει.

5.1 Εισαγωγή

Τα μέτρα για την αποκατάσταση τέτοιου είδους βλαβών επισημαίνονται στη στήλη "Αντιμετώπιση" στις λίστες βλαβών. Οι ενέργειες αντιμετώπισης σε σκούρο φόντο επιτρέπεται να πραγματοποιούνται μόνο από το εξουσιοδοτημένο σέρβις.

Πληροφορίες για τα εξουσιοδοτημένα σέρβις θα βρείτε στο κεφάλαιο "Διευθύνσεις επικοινωνίας".



5.2 Λίστες βλαβών

Σε περίπτωση βλαβών, που δεν περιλαμβάνονται στις παρούσες οδηγίες, πρέπει να απευθύνεστε στο εξουσιοδοτημένο σέρβις.

Κεφαλή κουρέματος ζώων

ΒΛΑΒΗ	ΑΙΤΙΑ	ΑΝΤΙΜΕΤΩΠΙΣΗ
Οι επάνω λεπίδες κινούνται πολύ λίγο.	Έχουν σπάσει τελείως τα ελατηριωτά ελάσματα.	Αντικαταστήστε τα ελατηριωτά ελάσματα στις δύο πλευρές.
	Το τετράγωνο του εκκέντρου καυή το έκκεντρο έχει φθαρεί (ανεπαρκής λίπανση).	Αντικαταστήστε το τετράγωνο του εκκέντρου. Αντικαταστήστε το έκκεντρο.
Η επάνω λεπίδα δεν κινείται.	Γρανάζι ελαττωματικό.	Αντικαταστήστε το γρανάζι.
Η βίδα ρύθμισης πίεσης κολλάει.	Το σπείρωμα είναι λερωμένο ή έχει σκουριάσει.	Καθαρίστε και λαδώστε το σπείρωμα.
	Το ελατήριο πίεσης έχει κολλήσει.	Αντικαταστήστε το ελατήριο πίεσης.
Τα ελατηριωτά ελάσματα έχουν τζόγο στην έδραση της κεφαλής.	Οι βίδες στερέωσης έχουν χαλαρώσει.	Σφίξτε τις βίδες στερέωσης.
Ο μοχλός περιστροφής έχει τζόγο σε σχέση με το ελατήριο ταλάντωσης.	Τα ελατηριωτά ελάσματα καυή οι κυλινδρικές βίδες έχουν φθαρεί.	Αντικαταστήστε τα ελατηριωτά ελάσματα καυή τις κυλινδρικές βίδες.
Ο μοχλός περιστροφής μετακινείται με πολύ μεγάλη δυσκολία προς τα επάνω και προς τα κάτω.	Χάθηκε το χιτώνιο κεντραρίσματος.	Τοποθετήστε καινούργιο χιτώνιο κεντραρίσματος.
Δεν κόβει καλά ή δεν κόβει καθόλου.	Οι λεπίδες έχουν στομάσει.	Αναθέστε στο σέρβις να ακονίσει την επάνω και την κάτω λεπίδα.
	Οι λεπίδες δεν είναι ακονισμένες σύμφωνα με τις προδιαγραφές.	
	Οι λεπίδες δεν είναι λαδωμένες.	Λιπαίνετε τις λεπίδες κάθε 15 λεπτά (εικόνα 4).
	Τάση κουρέματος πολύ χαμηλή.	Αυξήστε την πίεση βιδώνοντας τη βίδα ρύθμισης πίεσης (εικόνα 3).
	Έχουν σπάσει τα ελατηριωτά ελάσματα.	Αντικαταστήστε τα ελατηριωτά ελάσματα.
	Οι τρίχες του ζώου είναι βρεγμένες.	Κουρεύετε μόνο στεγνές τρίχες.
	Έχουν πιαστεί τρίχες μεταξύ επάνω και κάτω λεπίδας (εικόνα 5, θέση 1+2).	Αφαιρέστε, καθαρίστε καλά και λαδώστε τις λεπίδες, στη συνέχεια τοποθετήστε τις και αυξήστε την πίεση.
	Η κεφαλή κουρέματος έχει πολύ τζόγο.	Ελέγξτε την κεφαλή κουρέματος.
	Δεν έχει ρυθμιστεί σωστά η απόσταση της επάνω λεπίδας προς την κάτω λεπίδα.	Ρυθμίστε σωστά την απόσταση (εικόνα 10).

Τμήμα μοτέρ

ΒΛΑΒΗ	ΑΙΤΙΑ	ΑΝΤΙΜΕΤΩΠΙΣΗ
Το μοτέρ δε λειτουργεί.	χωρίς ρεύμα.	Ελέγξτε το καλώδιο και την ασφάλεια.
	Καλώδιο.	αναθέστε τον έλεγχο και την αντικατάσταση στο σέρβις.
	Διακόπτης ή μοτέρ ελαττωματικά.	αναθέστε την επισκευή στο σέρβις.
	Ηλεκτρονικό σύστημα ελαττωματικό.	Αντικαταστήστε το ηλεκτρονικό σύστημα.
Το μοτέρ λειτουργεί πολύ αργά.	Ψήκτρεις φθαρμένες.	Αναθέστε την αντικατάσταση των ψηκτρών στο σέρβις.
	Ρότορας ή στάτορας ελαττωματικός.	Αντικαταστήστε το ρότορ ή/και το στάτορα.
	Ηλεκτρονικό σύστημα ελαττωματικό.	Αντικαταστήστε το ηλεκτρονικό σύστημα.
Η ρύθμιση ταχύτητας δε λειτουργεί.	Ηλεκτρονικό σύστημα ελαττωματικό.	Αντικαταστήστε το ηλεκτρονικό σύστημα.
Το τμήμα του μοτέρ θερμαίνεται.	Το φίλτρο αέρα είναι βουλωμένο, ο αέρας δεν μπορεί πλέον να κυκλοφορήσει (εικόνα 12).	Έχοντας αποσυναρμολογήσει το φίλτρο αέρα, καθαρίστε το με πινέλο ή βούρτσα ή αντικαταστήστε το.
	Τάση κουρέματος πολύ υψηλή.	Σφίξτε λιγότερο τη βίδα ρύθμισης πίεσης (εικόνα 6). Εάν μετά από αυτό δεν κόβουν οι λεπίδες, πρέπει να τις ακονίσετε ή να τις αντικαταστήσετε.
	Ρουλεμάν ελαττωματικό.	Αντικαταστήστε το ρουλεμάν.
Από το τμήμα του μοτέρ ακούγεται ένα πολύ έντονο σφύριγμα.	Μηχανισμός μετάδοσης χωρίς φιλμ λιπαντικού (εικόνα 1, θέση 9).	Λιπάνετε το μηχανισμό μετάδοσης.
Δονήσεις στο μοτέρ.	Ο ρότορας δε λειτουργεί ομαλά (οφείλεται σε δυνατό χτύπημα).	Αντικαταστήστε το ρότορα.
	Φθαρμένα ρουλεμάν.	Αντικαταστήστε το ρουλεμάν.

6 Προστασία περιβάλλοντος και απόρριψη

6.1 Εισαγωγή

Για την κατάλληλη απόρριψη των λεπίδων καθώς και της κουρευτικής μηχανής υπεύθυνος είναι ο ιδιοκτήτης. Παρακαλούμε προσέξτε τις διατάξεις που ισχύουν στη χώρα σας.

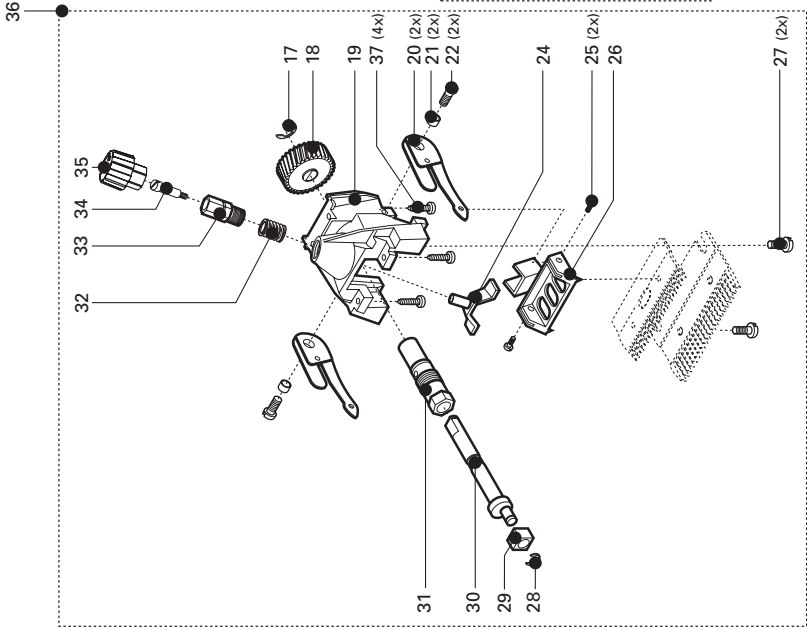
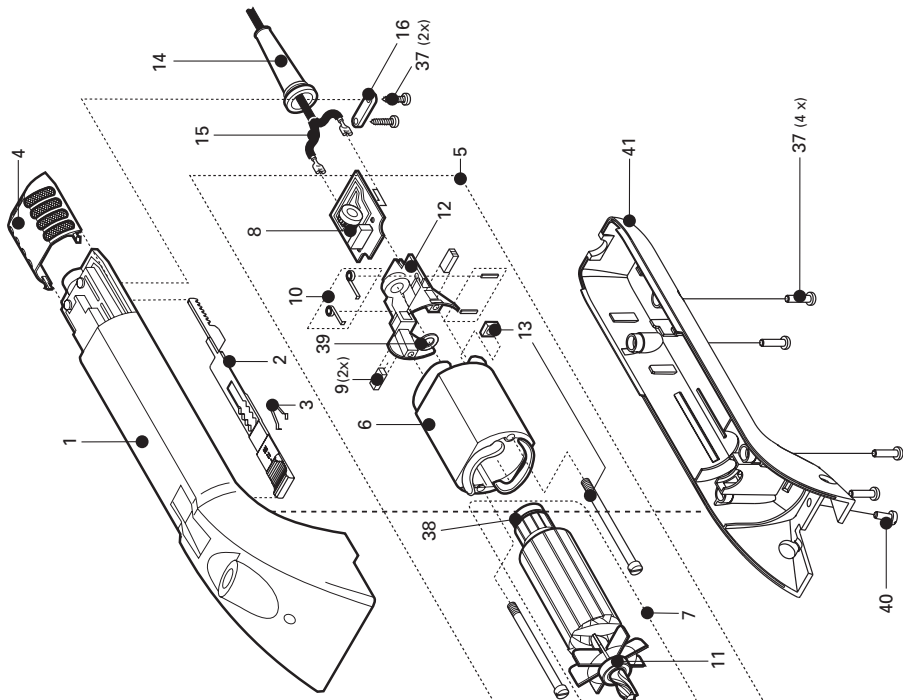
6.2 Ομάδες υλικών

Παραδώστε τη μηχανή για αποσυναρμολόγηση στο σέρβις ή στον πλησιέστερο ηλεκτρολόγο.

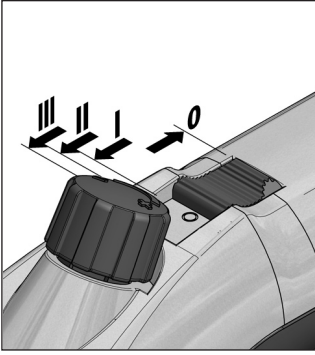
έλικό	που υπάρχει στην εικόνα 1 στη θέση
Καουτσούκ	18
Πολυαμίδιο	3/ 13
Σίδηρος/χάλυβας	1 / 2 / 4 / 5 / 6 / 7 / 8 / 10 / 11 / 14 / 15 / 17 / 21 / 23
Χαλκός	12 / 14 / 15
Αλουμίνιο	25
άλλα υλικά	9
Ηλεκτρονικά / PCB	24

7 Διεύθυνση επικοινωνίας

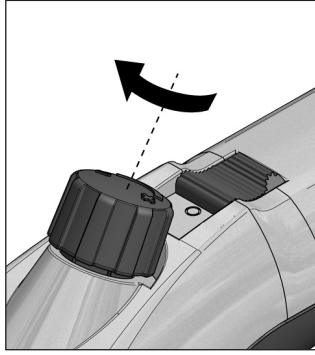
Το κατάστημα ή η εταιρεία που αναφέρεται στο δελτίο εγγύησης είναι τα εξουσιοδοτημένα σημεία σέρβις ή αυτά που θα σας παραπέμψουν στο πλησιέστερο σέρβις της περιοχής σας.



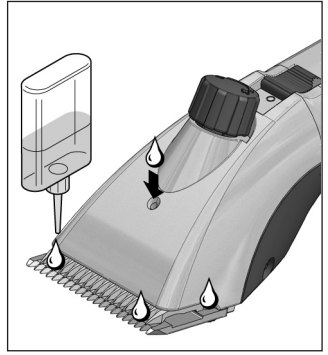
1



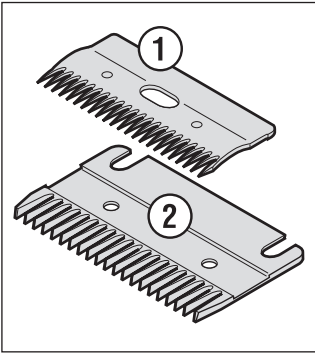
2



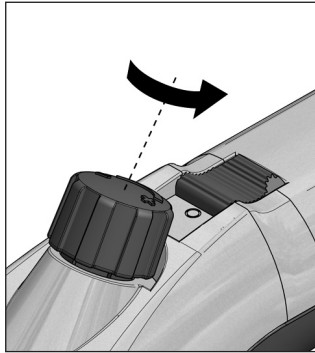
3



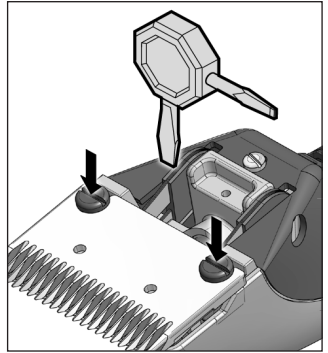
4



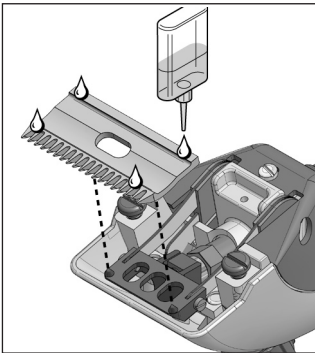
5



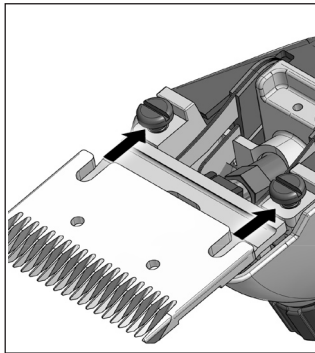
6



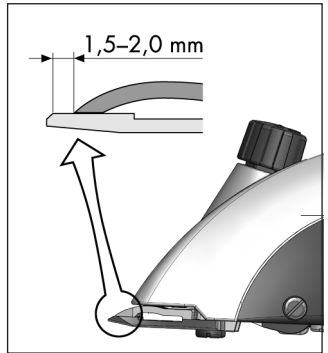
7



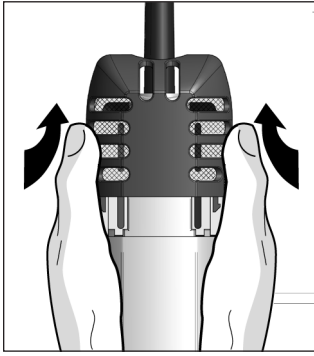
8



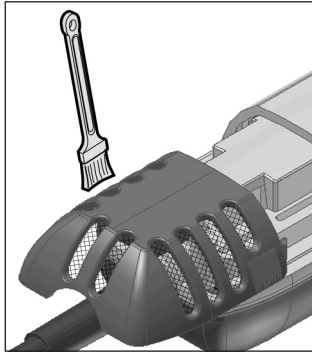
9



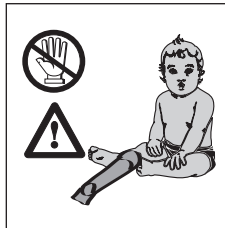
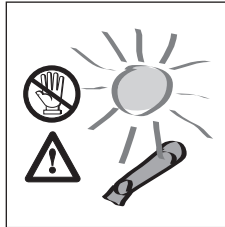
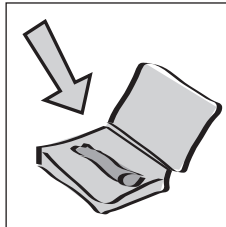
10



11



12



13

garantía

Item	Artikel
Artículo	Artikel
Article	Artikel
Artikel	Artikkel
Articolo	Tuote
Artico	Προϊόν

garantie

Serial no.	Serie nr.
No. de serie	Serie Nr.
No. de série	Serienr.
Seriennummer	Serie nummer
No. di serie	Sarjanro
No. de série	Αρ. σειράς

warranty

Date of purchase	Datum van aankoop
Fecha de compra	Købsdato
Date d'achat	Köpdatum
Kaufdatum	Kjøpsdato
Data di vendita	Ostopäivä
Data de compra	Ημερομηνία αγοράς

Stamp and signature
Sello y firma
Cachet et signature
Stempel und Unterschrift
Timbro e firma
Carimbo e assinatura
Stempel en handtekening
Stempel og underskrift
Stämpel och namnteckning
Stempel og underskrift fra forretningen
Μγγγάν leima ja allekirjoitus
Σφραγίδα και υπογραφή

In case of claim, please return your machine with the instruction manual and the warranty card directly to your local distributor. Please do not cut off the warranty card from the instruction manual.

En caso de garantía, devuelva su máquina con el manual de instrucciones y la carta de garantía directamente a su distribuidor local. Por favor no recorte la carta de garantía del manual.

En cas de garantie, retournez votre machine avec le mode d'emploi et la carte de garantie directement à votre distributeur local. Nous vous prions de ne pas couper la carte de garantie du mode d'emploi.

Im Garantiefall retournieren Sie Ihre Maschine mit der Bedienungsanleitung und Garantiekarte direkt Ihrem lokalen Händler. Trennen Sie die Garantiekarte bitte nicht aus der Bedienungsanleitung.

We reserve the right to make technical changes and improvements without notice.

